



UNILUX

BOURGEON

BOURGEON

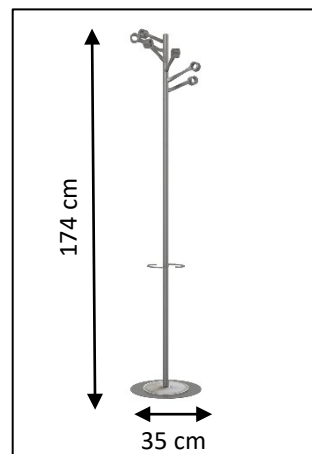


- **Stable** : grâce à sa base lestée, BOURGEON bénéficie d'une stabilité accrue, résistant ainsi aux charges plus lourdes sans risque de basculement.
- **Résistant** : le portemanteau est conçu pour supporter de nombreux vêtements jusqu'à une charge totale de 48 kg.
- **Ergonomique** : la position des patères est réglable, garantissant la protection des vêtements, même les plus fragiles. Leur terminaison en anneau offre la possibilité d'accrocher des cintres.
- **Design** : les patères torsadées en font un véritable objet de décoration intérieure. Le mât en acier confère au BOURGEON une allure légère et discrète.
- **Astucieux** : ce portemanteau dispose d'un porte-parapluies réglable en hauteur et d'un égouttoir.
- **Pratique** : montage facile et rapide (en 4 minutes) et sans outil.

Nombre de patères : 6

Diamètre tube : 2,5 cm

Matériaux : fût et porte parapluie en acier avec peinture Epoxy/ patères plastique chargé fibres de verre PA66.



SAP. code	400187743
EAN code	3595560013876
Coloris	Gris titanium
Hauteur (cm)	174
Diamètre de la base (cm)	35
Poids net de la base (kg)	3,1
Charge maximum (kg)	8 par patère
Tête tournante	Non
Porte-parapluies	Oui
Capacité parapluies	6
Egouttoir	Oui
Montage (min)	4
Poids net (kg)	4,5

ENVIRONNEMENT

UNILUX met l'accent sur le développement durable et prend des mesures concrètes pour réduire son empreinte environnementale et répondre au mieux à l'évolution des attentes de ses consommateurs.

Nous participons notamment à réduire nos émissions de GES de 29 % entre 2021 et 2030 en réponse au défi « Net Zero Carbon Emissions by 2050 ». L'éco-conception, la réduction des émissions, et l'amélioration continue sont au cœur de nos préoccupations.

NOTRE EXPERTISE

Le portemanteau présente un intérêt significatif en termes d'organisation, de praticité et d'esthétique, contribuant ainsi à rendre votre vie quotidienne plus confortable et plus ordonnée.

Lors de la conception de nos portemanteaux, nous mettons l'accent sur différents critères :

- **La praticité** : nous prenons soin de fabriquer des produits faciles à assembler et à entretenir pour une utilisation de longue durée.
- **La stabilité** : nos portemanteaux présentent une base en acier lourd assurant une parfaite stabilité, notamment importante dans les zones de passages.
- **Le design** : proposant une diversité de styles, les portemanteaux UNILUX se transforment en authentiques éléments de décoration intérieure.

A PROPOS D'UNILUX

Créée en 1952, UNILUX est une entreprise française spécialisée dans l'éclairage et l'ergonomie. Tout au long de ces 25 dernières années, UNILUX est devenue une référence dans le domaine de l'éclairage en France et à travers l'Europe entière. En 2000, UNILUX rejoint le groupe français HAMELIN, leader européen de la papeterie. La société se modernise et évolue en devenant créateur d'ambiance et de bien-être.

NOS CERTIFICATIONS



pCon Planner

Intégrez les produits UNILUX en toute simplicité dans vos aménagements d'espaces 3D.
Retrouvez les données utiles : dimensions, prix, etc.



Site internet

Découvrez l'ensemble de notre gamme, conseils, articles de blogs, etc.



Vous avez des questions ?

Notre service SAV est toujours à votre disposition.

LEXIQUE



Conformité européenne