



Position debout



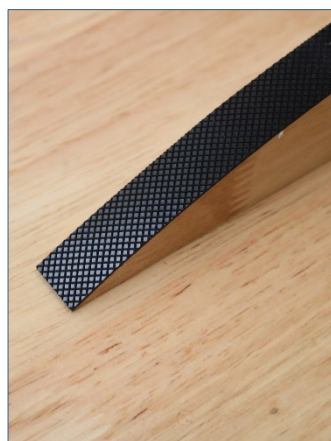
Position assise



UNILUX

BALANCY

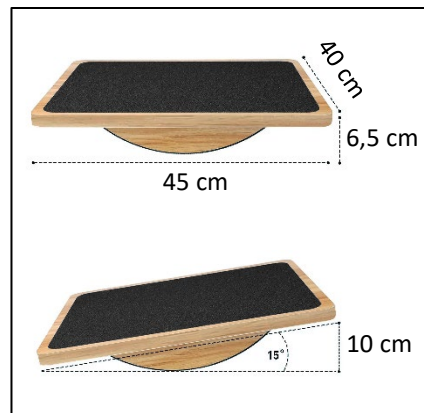
BALANCY





- **Innovant** : BALANCY est le premier repose-pied dynamique en bois basculant qui permet d'améliorer votre tonicité musculaire en position debout et améliore votre circulation sanguine en position assise pour la prévention des troubles musculosquelettiques.
- **Ergonomique** : avec BALANCY, alternez entre la position assise et debout pour lutter contre la sédentarité et maintenir votre santé physique et mentale. Il assure votre confort, favorise une bonne posture et renforce les muscles.
- **Conforme à la norme DIN 4556** : celle-ci stipule, selon la directive européenne 90/270, que les repose-pieds ayant une largeur minimale de 45 cm et une profondeur minimale de 35 cm peuvent être prescrits dans le cadre d'une recommandation de santé relative au travail sur des équipements bureautiques.
- **Robuste** : ce repose-pied est conçu à partir de bois robuste, capable de supporter une charge allant jusqu'à 120 kg.
- **Anti-dérapant** : la surface anti-dérapante garantit une utilisation sécurisée tandis que les bordures préservent le repose-pied des dommages potentiels.
- **Pratique** : sa poignée permet de le saisir pour bien le positionner sans se salir les mains et de le suspendre sur un crochet pour ne pas encombrer le sol.

Garantie : 2 ans
Matériaux : bois / grip à base de fibre de verre / bandes en caoutchouc



Caractéristiques

SAP no.	400188804
EAN code	3595560040841
Coloris	Noir / bois
Inclinaisons	+/- 15°
Dimensions (cm)	45 x 40 x 6,5
Hauteur avant min. (cm)	3
Hauteur arrière max. (cm)	10
Anti-dérapant	Oui
Poids net (kg)	2,10

ENVIRONNEMENT

UNILUX met l'accent sur le développement durable et prend des mesures concrètes pour réduire son empreinte environnementale et répondre au mieux à l'évolution des attentes de ses consommateurs.

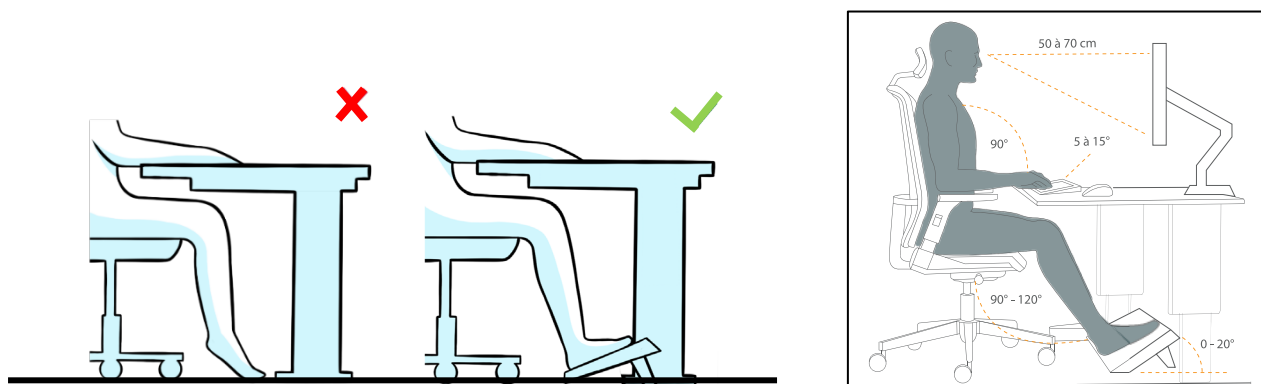
Nous participons notamment à réduire nos émissions de GES de 29 % entre 2021 et 2030 en réponse au défi « Net Zero Carbon Emissions by 2050 ». L'éco-conception, la réduction des émissions, et l'amélioration continue sont au cœur de nos préoccupations.

NOTRE EXPERTISE

Un repose-pied favorise une posture ergonomique, aidant à prévenir les douleurs lombaires et les tensions musculaires tout en réduisant la fatigue et l'inconfort liés à de longues périodes d'assise. De plus, il peut améliorer la circulation sanguine dans les jambes et offre un confort supplémentaire en permettant aux utilisateurs de changer de position pour trouver une posture plus détendue pendant les heures de travail.

- Les repose-pieds dotés d'une **inclinaison fixe ou réglable** offrent la possibilité à certaines personnes de compenser le fait qu'elles ne touchent pas le sol, évitant ainsi tout inconfort au niveau des chevilles. Cette disposition permet d'assurer que les pieds reposent à plat et que les genoux adoptent un angle approprié de 90°.
- Les repose-pieds **dynamiques** permettant un mouvement de bascule d'avant en arrière permettant de stimuler votre circulation sanguine évitant ainsi les sensations de fourmillements associées aux jambes lourdes. Ces mouvements contribuent à renforcer la tonicité musculaire et à réduire les tensions musculaires.

Quelques bonnes pratiques à suivre



A PROPOS D'UNILUX

Créée en 1952, UNILUX est une entreprise française spécialisée dans l'éclairage et l'ergonomie. Tout au long de ces 25 dernières années, UNILUX est devenue une référence dans le domaine de l'éclairage en France et à travers l'Europe entière. En 2000, UNILUX rejoint le groupe français HAMELIN, leader européen de la papeterie. La société se modernise et évolue en devenant créateur d'ambiance et de bien-être.

NOS CERTIFICATIONS



pCon Planner

Intégrez les produits UNILUX en toute simplicité dans vos aménagements d'espaces 3D.
Retrouvez les données utiles : dimensions, prix, etc.



Site internet

Découvrez l'ensemble de notre gamme, conseils, articles de blogs, etc.



Vous avez des questions ?

Notre service SAV est toujours à votre disposition.

LEXIQUE



Conformité européenne