



DAYVIA®

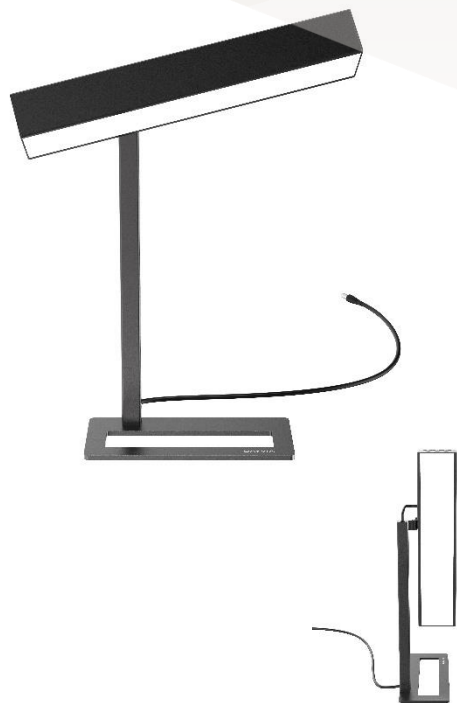
SUNDESK 3

SUNDESK 3



SUNDESK 3 : boostez votre productivité avec notre lampe de luminothérapie SUNDESK 3, votre alliée pour éclairer et dynamiser votre espace de travail !

SUNDESK 3



- **Bien-être** : apporte bien-être et vitalité tout au long de la journée, atténue les états dépressifs, y compris la dépression hivernale due au manque de lumière.
- **Design** : conçue et réalisée avec des matériaux de qualité, elle s'intègre parfaitement dans tous les espaces de travail
- **Pratique** : avec sa tête pivotante, SUNDESK 3 est une lampe 2 en 1. Vous pouvez la transformer en un clin d'œil d'une lampe de luminothérapie à une lampe d'appoint.
- **Polyvalente** : SUNDESK 3 dispose de deux modes d'éclairage thérapeutiques enrichi en cyan mais aussi d'un mode d'éclairage d'ambiance chaleureux qui vient accompagner et embellir vos soirées.
- **Certifiée** : efficacité thérapeutique prouvée avec le marquage CE Dispositif Médical.
- **Matériaux** : acier et aluminium.

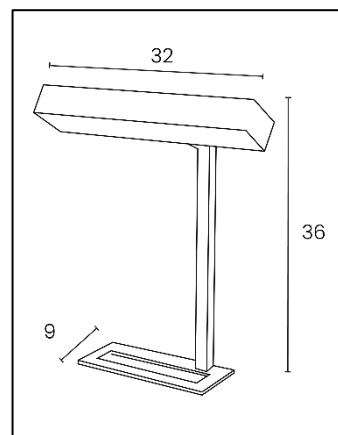
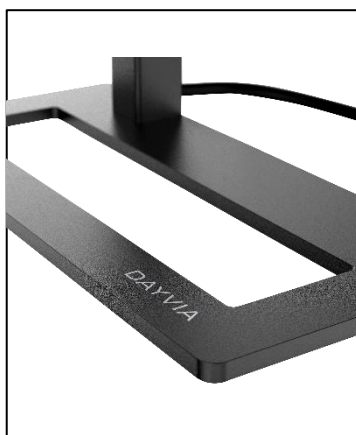
Dispositif médical de classe I : marquage CE conformément au règlement européen relatif aux dispositifs médicaux 2017/745.



Garantie : 2 ans.



Caractéristiques



SAP no.	400149954
Code EAN	3760189700203
Couleur	Noir
Variateur	3 modes
Efficacité mélanopique* ($\mu\text{W}/\text{cm}^2$)	313 à 30 cm
Durée de vie (h)	30 000
Longueur du cordon (m)	3,64
Puissance (W)	25
Poids (kg)	1,6

*L'efficacité mélanopique correspond à la capacité d'exciter les cellules ganglionnaires à mélanopsine situées dans la rétine dans un temps donné. Elle est d'autant meilleure que le rayonnement du dispositif se situe autour de 480nm (couleur cyan).

ENVIRONNEMENT



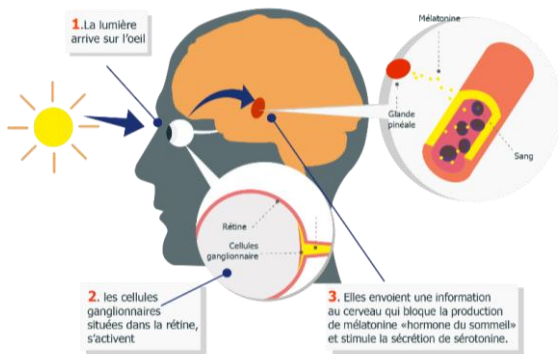
UNILUX met l'accent sur le développement durable et prend des mesures concrètes pour réduire son empreinte environnementale afin de répondre au mieux à l'évolution des attentes de ses consommateurs.



Nous participons notamment à réduire nos émissions de GES de 29 % entre 2021 et 2030 en réponse au défi « Net Zero Carbon Emissions by 2050 ». L'éco-conception, la réduction des émissions, et l'amélioration continue sont au cœur de nos préoccupations.

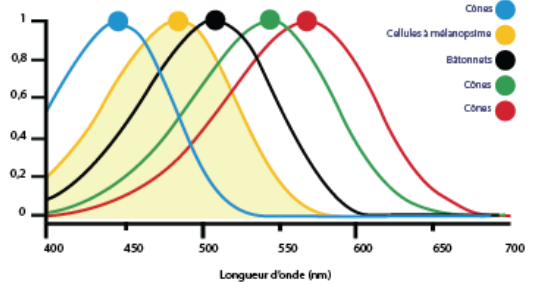
NOTRE EXPERTISE

LA LUMINOTHERAPIE, COMMENT CA FONCTIONNE ?



Meilleure efficacité mélanopique sur le marché

Sensibilité spectrale de l'horloge biologique



QUELS BIENFAITS ?

- **Retrouver bien-être et vitalité** grâce à son rôle de bloqueur de mélatonine.
- Resynchroniser le cycle circadien et **améliorer la qualité du sommeil**. Elle permet de se remettre plus rapidement du « jetlag » et est parfaitement adaptée pour des travailleurs de nuit.
- **Lutter contre la dépression saisonnière** et les états de lassitude et morosité.

DAYVIA, UNE ENTREPRISE ENGAGÉE

DAYVIA est l'**unique fabricant français** de luminothérapie. En effet, les produits DAYVIA sont entièrement conçus et dessinés par nos designers en France. DAYVIA assemble ses produits à Angers dans un atelier protégé, pour répondre à ses engagements RSE. Elle est en partenariat avec l'ADAPEI, une association qui soutient et apporte une aide concrète aux personnes souffrant de divers handicaps et qui favorise leur insertion sociale et professionnelle.

CE DISPOSITIF MEDICAL

DAYVIA répond aux exigences du règlement européen relatif aux dispositifs médicaux 2017/745 en appliquant la norme ISO 13485 : 2016, qui assure la conformité des dispositifs médicaux.

Certifiées CE Dispositif Médical et avec un risque photobiologique « **ZERO** », les lampes DAYVIA garantissent fiabilité, efficacité et sécurité à l'utilisateur. Le marquage CE Dispositif Médical s'assure que les produits du fabricant répondent à toutes les conditions préalables nécessaires pour pouvoir entrer dans la classe des dispositifs médicaux ayant un réel effet sur le corps.