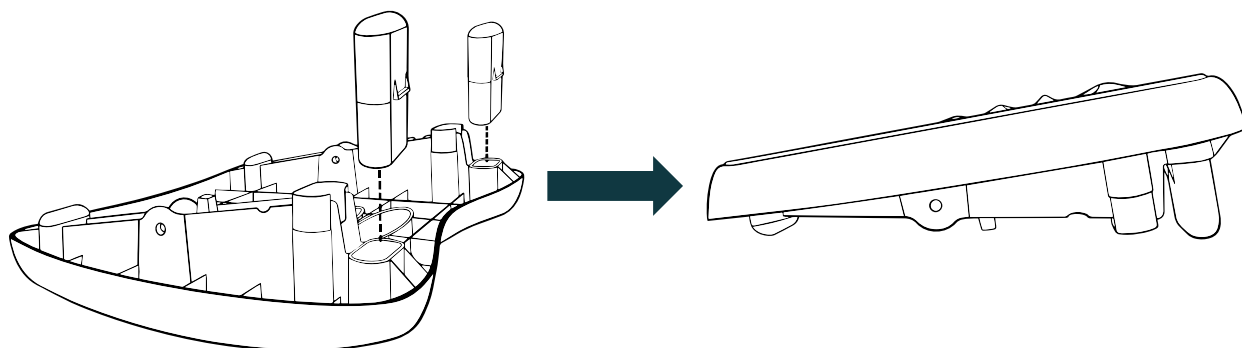


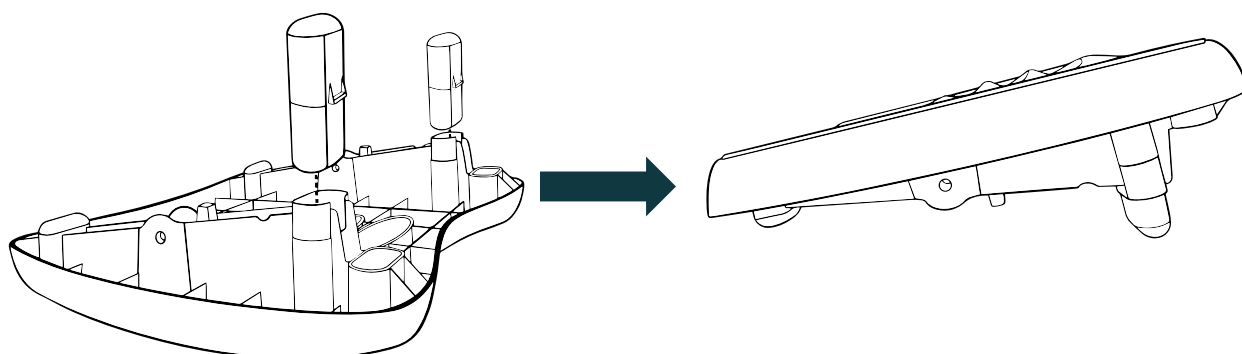
POSITION N°1

INCLINAISON 10°



POSITION N°2

INCLINAISON 15°



POSITION N°3

INCLINAISON 20°

