

i

x1 1 min

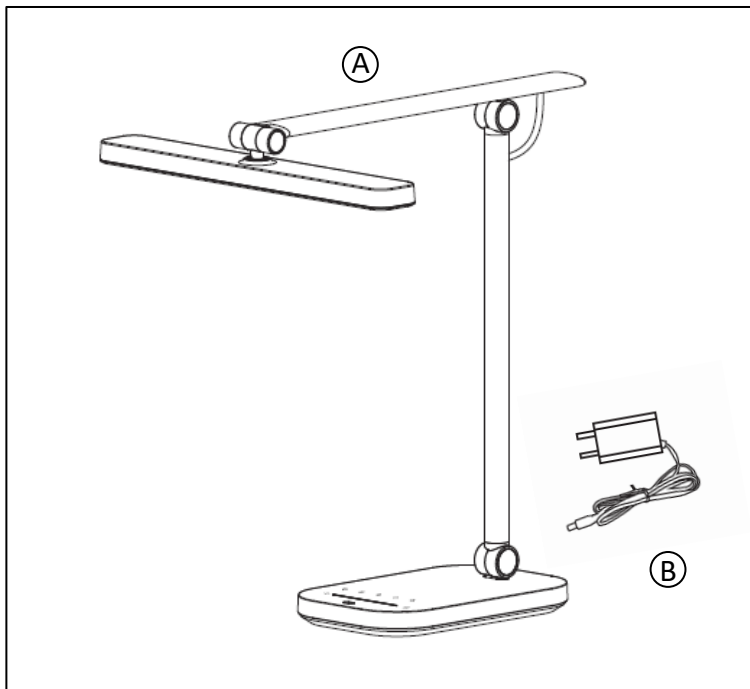
www.my-unilux.com

FR : Source lumineuse remplaçable (LED uniquement) par un professionnel
EN : Replaceable (LED only) light source by a professional

DE : Auswechselbare (nur LED) Lichtquelle durch einen Fachmann
ES : Fuente de luz reemplazable (sólo LED) por un profesional
IT : Sorgente luminosa sostituibile (solo LED) da un professionista
DK : Udskiftelig (kun LED) lyskilde af en professionel
NL : Verwisselbare (alleen LED) lichtbron door een vakman
SE : Utbytbar ljuskälla (endast LED) av en professionell
FI : Vaihdeettava (vain LED) valonlähde ammattilaisen toimesta.
NO : Utskiftbar (kun LED) lyskilde av en profesjonell
PL : Wymienialne (tylko LED) źródło światła przez profesjonalistę
PT : Fonte de luz substituível (apenas LED) por um profissional

(A) x1

(B) x1



FEATURES

- ◆ Simple design with a touch button
- ◆ Five steps dimming brightness
- ◆ 3 CCT Modes
- ◆ Auto Light-sensing mode
- ◆ 1h timer
- ◆ Delayed shutdown
- ◆ Night light function
- ◆ Memory function

Touch Control

5 Steps Dimming

3 CCT Modes

One Hour Timer

Auto Light-Sensing

Night Light

Table lamp normal use angle

Normal use angle range of lamp holder and lamp arm:
 When adjusting the angle of the lamp head, press the base at the same time.

Note: The illustration is for reference only, please refer to the actual product for details

OPERATION GUIDE

■ **ON/OFF key:** Click the button shortly for light on/off; When the light on, Pressing the button longer for 2 seconds, the button backlight will start to breathe and blink, it means the delayed shutdown function starts, then the light will turn off after 1 minute

- EN** : If the outer soft cable or the wire is damaged, it must be replaced exclusively by the manufacturer, his service department or any person of similar qualification, in order to avoid any risk. LED light. Do not stare into beam. The light source of this luminaire is not replaceable; when the light source reaches its end of life the whole luminaire shall be replaced. **This product contains a light source of energy efficiency class « E »**
- DE** : Sollte das äußere Kabel oder die innere Leitung dieser Leuchte beschädigt sein, darf es ausschließlich nur vom Hersteller, seinen Wartungstechnikern oder von qualifiziertem Personal ausgetauscht werden, um jegliche Risiken zu vermeiden. LED-Leuchte. Nicht in den Lichtstrahl schauen. Die Lichtquelle dieser Leuchte ist nicht ersetzbar; wenn die Lichtquelle ihr Lebensdauerende erreicht hat, ist die gesamte Leuchte zu ersetzen. **Dieses Produkt enthält eine Lichtquelle der Energieeffizienzklasse « E »**
- NL** : Indien de buitenkant van de kabel is beschadigd, dient deze te worden vervangen door de fabrikant, zijn servicedienst of een persoon van vergelijkbare kwalificatie, om elk risico te vermijden. LED lamp. Niet langdurig in de lamp kijken. De lichtbron van deze lamp kan niet vervangen worden. Als de lichtbron het einde van zijn levensduur bereikt heeft, dient men de complete lamp te vervangen. **Dit product bevat een lichtbron van energie-efficiëntieklasse « E »**
- FR** : Si le câble extérieur souple ou le cordon de ce luminaire est endommagé, il doit être remplacé exclusivement par le fabricant, son service de maintenance ou toute personne de qualification équivalente, ceci afin d'éviter tout risque. Lumière LED. Ne pas fixer directement le rayon lumineux. La source lumineuse de ce luminaire n'est pas remplaçable ; lorsque la source lumineuse atteint sa fin de vie, le luminaire entier doit être remplacé. **Ce produit contient une source lumineuse de classe d'efficacité énergétique « E »**
- ES** : Si el cable exterior flexible o el cordón de este alumbrado se dañan, debe ser sustituido exclusivamente por el fabricante o su servicio de mantenimiento o toda persona de calificación equivalente, esto con el fin de evitar todo riesgo. Luz LED. No mirar fijamente al haz. La fuente de luz de esta lámpara no se puede reemplazar; cuando la fuente de luz llega al final de su vida, se debe reemplazar la lámpara entera. **Este producto contiene una fuente luminosa de la clase de eficiencia energética « E »**
- PT** : Se o cabo exterior ou o fio estiverem danificados, os mesmos devem ser substituído exclusivamente pelo fabricante, pelo seu serviço técnico ou uma pessoa devidamente qualificada para o efeito, a fim de se evitar qualquer risco. Luz LED. Não olhe directamente para a mesma. A fonte luminosa deste candeeiro não é substituível; quando a fonte luminosa tiver alcançado o seu fim de vida útil, tem de ser substituído todo o candeeiro. **Este produto contém uma fonte de luz da classe de eficiência energética « E »**
- IT** : Se il cavo elettrico esterno o il cablaggio di questa lampada è danneggiato deve essere sostituito esclusivamente dal produttore, dal proprio servizio di manutenzione o da persone con qualificazione adeguata, questo per evitare qualsiasi rischio. Luce prodotta da LED. Non fissare direttamente il fascio luminoso. La sorgente luminosa di questo apparecchio di illuminazione non è sostituibile; quando la sorgente luminosa giunge al termine, è necessario sostituire l'intero apparecchio di illuminazione. **Questo prodotto contiene una sorgente luminosa di classe di efficienza energetica « E »**
- SV** : Om sladden är skadad måste den bytas ut av tillverkaren, dennes serviceavdelning eller en person med liknande kvalifikationer, för att undvika eventuella risker. LED-ljus. Titta inte in i ljusstrålen. Ljuskällan i denna armatur är inte utbyttbar, när ljuskällan når slutet av sin livslängd måste hela armaturen ersättas. **Denna produkt innehåller en ljuskälla med energieffektivitetsklass « E »**
- FI** : Mikäli liitäntäjohjo tai kaapelin eriste rikkoutuu on se vaihdettava valmistajalla, tämän huoltopisteessä, tai henkilöllä jolla on vastaava osaaminen. •LED-valo: Älä katso suoraan valonsäteeseen. Tämän valaisimen valonlähde ei ole vaihdettavissa. Kun valonlähde saavuttaa elinkaarensa lopun, on koko valaisin vaihdettava. **Tämä tuote sisältää valonlähteen, jonka energiatehokkuusluokka on « E »**
- NO** : Om ledningen er skadet, må den kun erstattes av produsent, produsentens serviceavdeling eller av personell med tilsvarende kompetanse for å unngå risiko. LED lampe. Ikke se rett inn i lyskilden. Når lyspæren er utbrent, må hele lampen erstattes. **Dette produktet inneholder en lyskilde i energieffektivitetsklasse « E »**
- PL** : Jeżeli zewnętrzny przewód elektryczny ulegnie uszkodzeniu, w związku z niebezpieczeństwem porażenia prądem jego wymiany może dokonać jedynie producent, jego przedstawiciel serwisowy lub inna wykwalifikowana osoba. Uwaga: oświetlenie LEDowe. Nie patrzeć prosto w światło. Źródło światła w tym oświetleniu jest niewymienne; gdy źródło światła osiągnie koniec okresu użytkowania, należy wymienić całe oświetlenie. **Ten produkt zawiera źródło światła o klasie efektywności energetycznej « E »**