

**i**

X1

3 min

[www.my-unilux.com](http://www.my-unilux.com)

**FR** : Source lumineuse remplaçable (LED uniquement) par un utilisateur final

**EN** : Replaceable (LED only) light source by an end-user

**DE** : Auswechselbare (nur LED) Lichtquelle durch den Endnutzer

**ES** : Fuente de luz reemplazable (sólo LED) por el usuario final

**IT** : Sorgente luminosa sostituibile (solo LED) da un utente finale

**DK** : Udskiftelig (kun LED) af en slutbruger

**NL** : Verwisselbare (alleen LED) lichtbron door een eindgebruiker

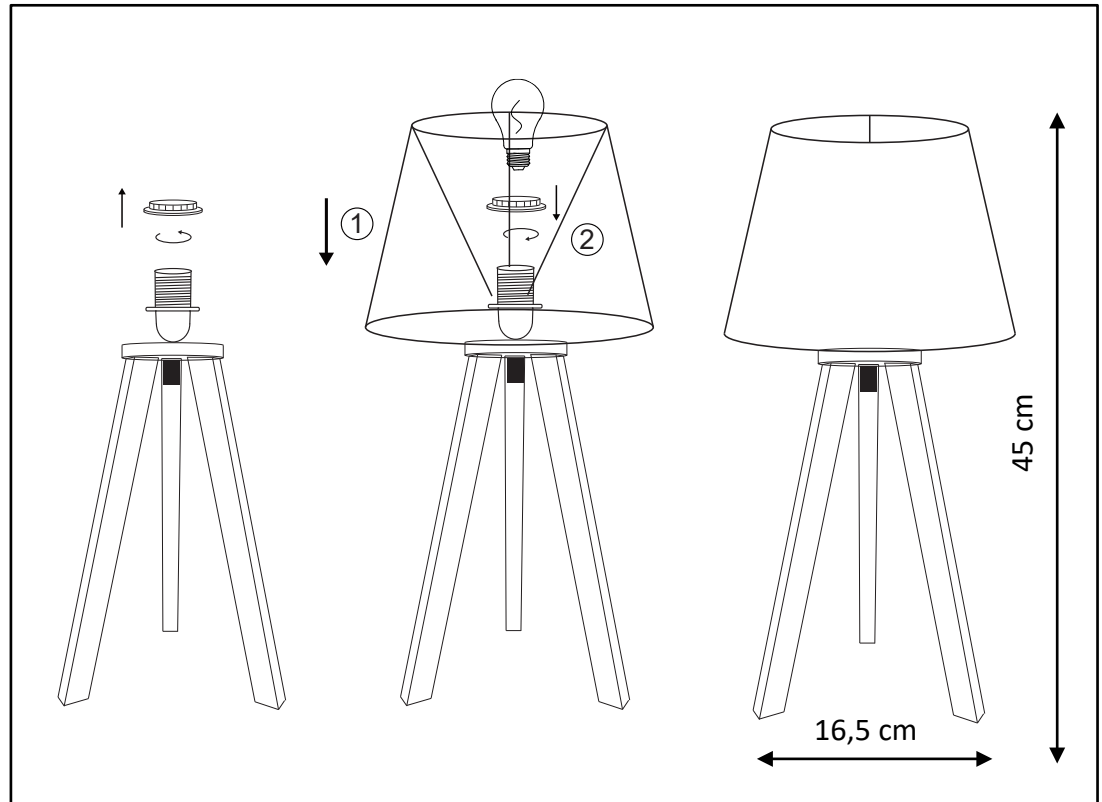
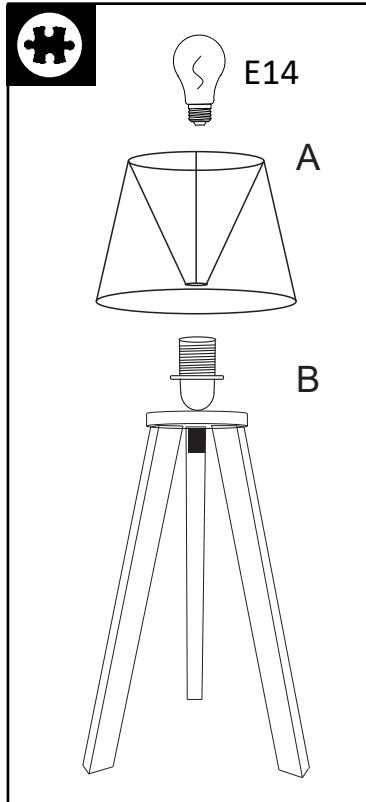
**SE** : Utbytbar ljuskälla (endast LED) av en slutanvändare.

**FI** : Loppukäyttäjä voi vaihtaa valonlähteen (vain LED).

**NO** : Utskiftbar (kun LED) lyskilde av en sluttbruker

**PL** : Wymienne (tylko LED) źródło światła przez użytkownika końcowego

**PT** : Fonte de luz substituível (apenas LED) por um utilizador final



**EN** : If the outer soft cable or the wire is damaged, it must be replaced exclusively by the manufacturer, his service department or any person of similar qualification, in order to avoid any risk.  
LED light. Do not stare into beam. **This product contains a light source of energy efficiency class « D »**

**DE** : Sollte das äußere Kabel oder die innere Leitung dieser Leuchte beschädigt sein, darf es ausschließlich nur vom Hersteller, seinen Wartungstechnikern oder von qualifiziertem Personal ausgetauscht werden, um jegliche Risiken zu vermeiden.  
LED-Leuchte. Nicht in den Lichtstrahl schauen. **Dieses Produkt enthält eine Lichtquelle der Energieeffizienzklasse « D »**

**NL** : Indien de buitenkant van de kabel is beschadigd, dient deze te worden vervangen door de fabrikant, zijn servicedienst of een persoon van vergelijkbare kwalificatie, om elk risico te vermijden.  
LED lamp. Niet langdurig in de lamp kijken. **Dit product bevat een lichtbron van energie-efficiëntieklasse « D »**

**FR** : Si le câble extérieur souple ou le cordon de ce luminaire est endommagé, il doit être remplacé exclusivement par le fabricant, son service de maintenance ou toute personne de qualification équivalente, ceci afin d'éviter tout risque.  
Lumière LED. Ne pas fixer directement le rayon lumineux. **Ce produit contient une source lumineuse de classe d'efficacité énergétique « D »**

**ES** : Si el cable exterior flexible o el cordón de este alumbrado se dañan, debe ser sustituido exclusivamente por el fabricante o su servicio de mantenimiento o toda persona de calificación equivalente, esto con el fin de evitar todo riesgo.  
Luz LED. No mirar fijamente al haz. **Este producto contiene una fuente luminosa de la clase de eficiencia energética « D »**

**PT** : Se o cabo exterior ou o fio estiverem danificados, os mesmos devem ser substituído exclusivamente pelo fabricante, pelo seu serviço técnico ou uma pessoa devidamente qualificada para o efeito, a fim de se evitar qualquer risco. Luz LED. Não olhe directamente para a mesma. **Este produto contém uma fonte de luz da classe de eficiência energética « D »**

**IT** : Se il cavo elettrico esterno o il cablaggio di questa lampada è danneggiato deve essere sostituito esclusivamente dal produttore, dal proprio servizio di manutenzione o da persone con qualificazione adeguata, questo per evitare qualsiasi rischio.  
Luce prodotta da LED. Non fissare direttamente il fascio luminoso. **Questo prodotto contiene una sorgente luminosa di classe di efficienza energetica « D »**

**SV** : Om sladden är skadad måste den bytas ut av tillverkaren, dennes serviceavdelning eller en person med liknande kvalifikation, för att undvika eventuella risker.  
LED-ljus. Titta inte in i ljustrålen. **Denna produkt innehåller en ljuskälla med energieffektivitetsklass « D »**

**FI** : Mikäli liitäntäjohto tai kaapelin eriste rikkoutuu on se vaihdettava valmistajalla, tämän huolopisteessä, tai henkilöllä jolla on vastaava osaaminen.

**LED-valo: Älä katso suoraan valonsäteeseen.**

**Tämä tuote sisältää valonlähteen, jonka energiatehokkuusluokka on « D »**

**NO** : Om ledningen er skadet, må den kun erstattes av produsent, produsentens serviceavdeling eller av personell med tilsvarende kompetanse for å unngå risiko.  
LED lampe. Ikke se rett inn i lyskilden. **Dette produktet inneholder en lyskilde i energieffektivitetsklasse « D »**

**PL** : Jeżeli zewnętrzny przewód elektryczny ulegnie uszkodzeniu, w związku z niebezpieczeństwem porażenia prądem jego wymianę może dokonać jedynie producent, jego przedstawiciel serwisowy lub inna wykwalifikowana osoba.  
Uwaga: oświetlenie LEDowe. Nie patrzeć prosto w światło. **Ten produkt zawiera źródło światła o klasie efektywności energetycznej « D »**