

UNILUX

VISIOLIGHT

POSITION VISIO CONFERENCE



La lampe Visiolight idéal pour les visionconferences: en pivotant de 90°, la lampe d'éclairage UNILUX est largement appliqué pour les réunions par appel de zoom, le travail à distance, la vidéoconférence, la diffusion en direct sur YouTube, le vlog, etc. La luminosité de notre lampe de visioconférence varie de 1% à 100% et la température de couleur peut être ajustée d'une lumière chaude (jaune) à une lumière froide (blanche) afin d'obtenir le meilleur teint de peau



- **Idéal pour les visioconférences:** en pivotant de 120°, la lampe d'éclairage UNILUX est largement utilisée pour les réunions par appel de zoom, le travail à distance, la vidéoconférence, la diffusion en direct sur YouTube, le vlog, etc.
- **Luminosité et température de couleur réglables :** La luminosité de notre lampe de visioconférence varie de 1% à 100% et la température de couleur peut être ajustée d'une lumière chaude (jaune) à une lumière froide (blanche) afin d'obtenir le meilleur teint de peau.
- **Sans danger pour l'œil:** grâce à son diffuseur de qualité, vous ne serez jamais ébloui lors de son utilisation.
- **Idéal pour travail:** en position horizontale, cette lampe à éclairage asymétrique vous procurera tout le confort visuel d'une lampe classique et diminuera fatigue oculaire.
- **Facile à installer :** pas besoin de vis ou de ruban adhésif qui endommage les moniteurs. Le clip s'adapte à toutes les épaisseurs d'écran allant de 0,5 à 3 cm.
- **Alimentation USB:** grâce à son connecteur USB 5V/1A et son câble de 1,2m fourni, cette lampe se branche sur n'importe quel port USB.

Garantie: 2 ans

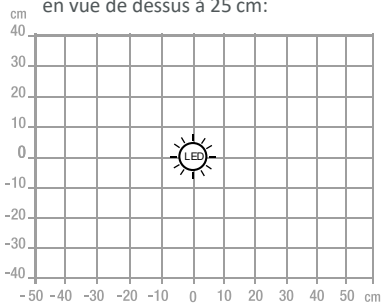
Matériaux: Plastique ABS et aluminium



Source lumineuse remplaçable (LED uniquement) par un professionnel

Caractéristiques

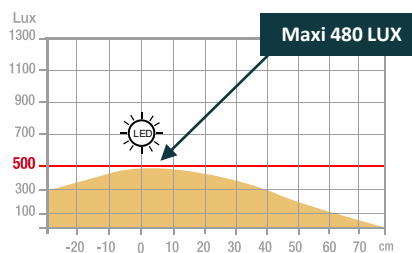
Mesure en Lux sur le plan de travail en vue de dessus à 25 cm:



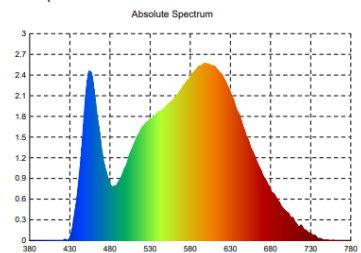
> 500 Lux

< 500 Lux

Mesure en Lux sur le plan de travail en vue de profil à 25 cm:



Mesure en nanomètre du spectre lumineux



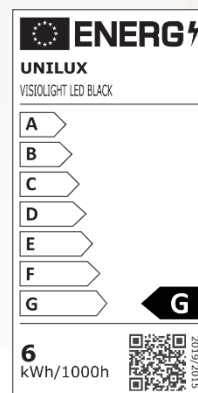
- 0 No-risk
- 1 Low-risk
- 2 Moderate-risk
- 3 High-risk

SAP. code	400153723
EAN code	3595560031887
Coloris	Noir
Flux lumineux (Lm)	145
Lux (Lx)	480
Efficacité énergétique (Lm/W)	24
T° de couleur (K)	3000 / 3700 / 3800
IRC	>80
Durée de vie source (h)	30 000
Energie consommée (kWh/1000 h)	6
Port USB	Non
Chargeur à induction	Non
Poids net (kg)	0,36

NOS ENGAGEMENTS RSE

1. Tous nos luminaires sont **100% réparables** limitant ainsi l'obsolescence programmée.
2. Réduire notre empreinte carbone grâce à notre démarche d'**ECO-DESIGN THINKING**.
3. Contribuer à la préservation des ressources naturelles de la planète en favorisant l'utilisation de **matériaux recyclés**.
4. Optimiser nos emballages pour maîtriser nos **coûts de transports**.
5. Mettre en avant le **talent de nos collaborateurs** en assurant une égalité sociale.

Classe énergétique

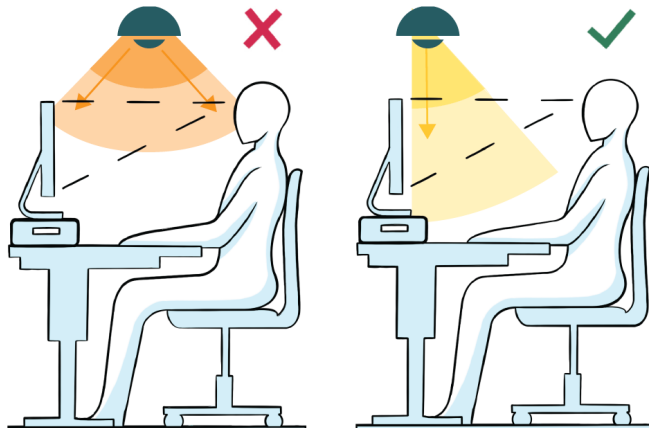


NOTRE EXPERTISE

L'éclairage asymétrique : diminuez votre fatigue oculaire !

Une lampe de bureau avec un éclairage symétrique répartit la lumière de manière ponctuelle sur la surface de travail. Cela peut contribuer un avantage pour des tables de conférence, dans les magasins, halls d'accueil. Cependant lorsque votre regard va passer de la zone fortement éclairée à une zone sombre, votre pupille va se contracter puis se dilater et cela va engendrer de la fatigue oculaire qui peut se traduire par des picotements au niveau des yeux jusqu'à des maux de tête. Ainsi pour prévenir de ces désagréments, nous vous recommandons une lampe à éclairage asymétrique.

Elle permet d'orienter la lumière à l'aide de réflecteurs internes afin de déporter l'éclairage et d'éclairer une plus grande surface. Cela permet d'éclairer le clavier et les documents de travail devant votre écran sans provoquer de reflets ou d'éblouissements désagréables sur l'écran tout en limitant les contrastes lumineux, sources de la fatigue oculaire.



NOS CERTIFICATIONS

Unilux s'est engagé dans une démarche d'éco-responsabilité et veille à ce que ses produits respectent cet engagement. En effet, nous sommes très préoccupés par les questions environnementales actuelles et nous aspirons à répondre au mieux aux préoccupations de nos consommateurs à ce sujet. Le développement durable est au cœur de notre stratégie et nous agissons pour l'environnement. Vous trouverez ci-dessous les différentes certifications dont dispose Unilux et qui prouvent son engagement environnemental.




GUIDE D'UTILISATION

i

x1

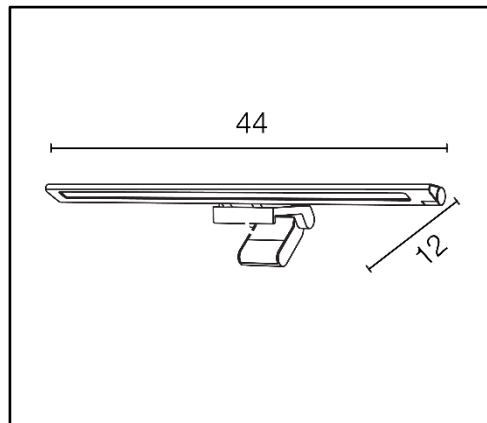
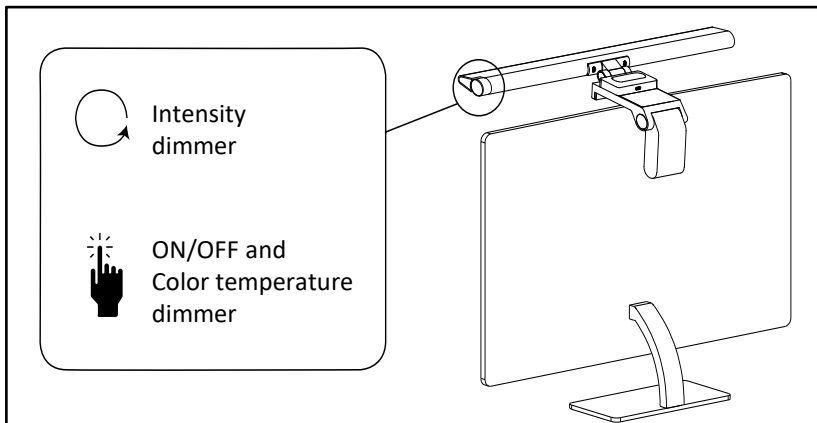
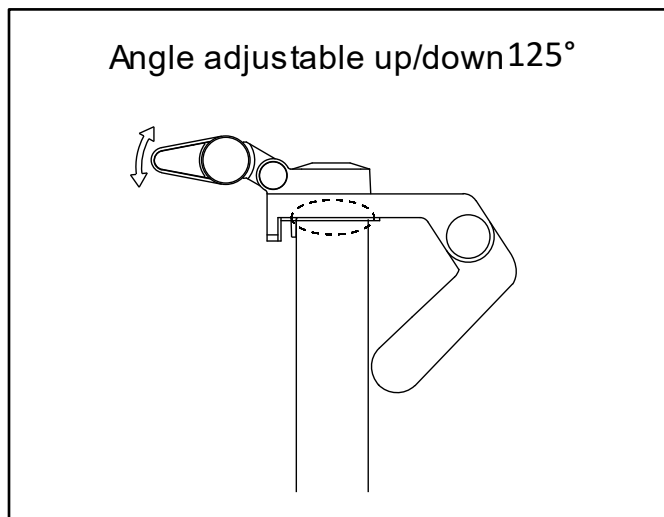
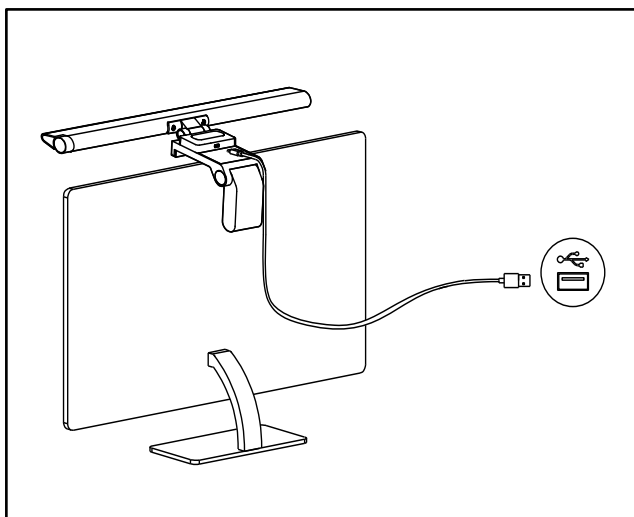
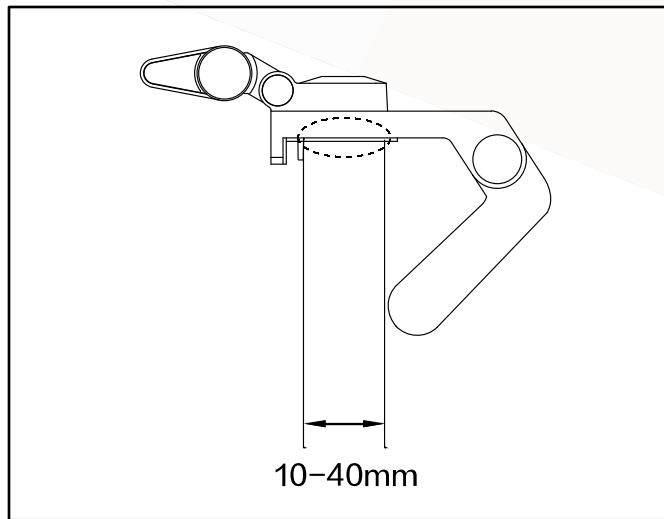
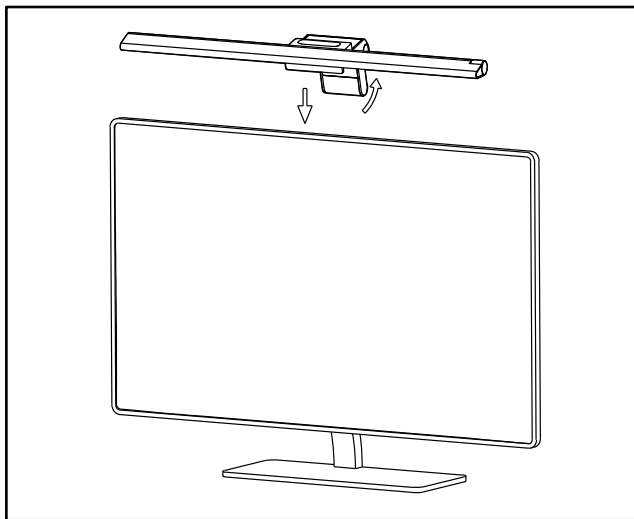
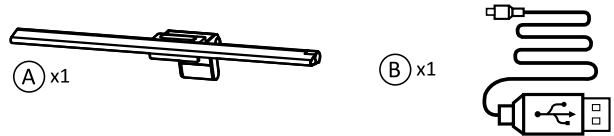
1 min

 www.my-unilux.com

⚙️

(A) x1

(B) x1



30 produits disponible sur pCon Planner

Vous pourrez obtenir les données concernant de nombreux produits UNILUX ou standard OFML et les intégrer rapidement et en toute simplicité dans les aménagements d'espaces 3D via pCon.



Téléchargez sur notre E-shop

Toujours disponible: photos en HD, fiches techniques, manuel d'instruction, notice de réparabilité de tous nos produits.



Vous avez des questions?

Notre service SAV est toujours à votre disposition

Tèl: +33 1 81 86 06 03

E-mail: contact.unilux@hamelinbrands.com

17 avenue du Parc TECHNOPOLES

91380 Chilly Mazarin – France

Tèl: +33 1 81 86 06 00

www.my-unilyx.com

E-mail: contact.unilux@hamelinbrands.com

UNILUX