



UNILUX

PURELINE

PURELINE gris métal





- **Innovation** : une nouvelle génération de lampe de bureau ergonomique qui offre une grande amplitude lumineuse. Un éclairage personnalisé de qualité grâce à sa grande tête rotative au design innovant.
- **Variation de l'intensité lumineuse et de la température de couleur** : sur la base, deux interrupteurs tactiles permettent de faire varier l'intensité lumineuse en continu et de régler la température de couleur sur 3 niveaux. Adaptez votre éclairage en fonction de votre activité (repos, lecture, travail).
- **Un design pure et moderne** : PURELINE se distingue par un design aux lignes fines et épurées. Sa tête ne dépasse pas 2 cm d'épaisseur ce qui lui confère un caractère élégant.
- **Intelligente** : en fonction de la lumière ambiante de votre espace de travail, la lampe adapte son éclairage pour un meilleur confort visuel, grâce à son capteur de luminosité.
- **Eclairage doux** : elle protégera mieux votre vision, réduira la fatigue de vos yeux.
- **Flexibilité** : avec sa tête rotative à +/- 180°, son bras réglable à 150°, cette lampe peut être utilisée dans de nombreuses positions et sa base est spécialement conçue pour lui offrir une excellente stabilité.

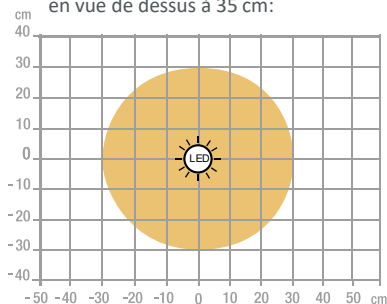
Garantie: 2 ans
Hauteur maxi: 46 cm / hauteur mini: 25 cm
Matériaux: bras en aluminium / base et tête en plastique



Source lumineuse remplaçable (LED uniquement) par un professionnel

Caractéristiques

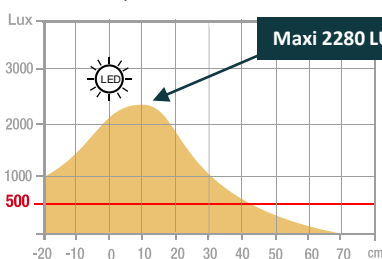
Mesure en Lux sur le plan de travail en vue de dessus à 35 cm:



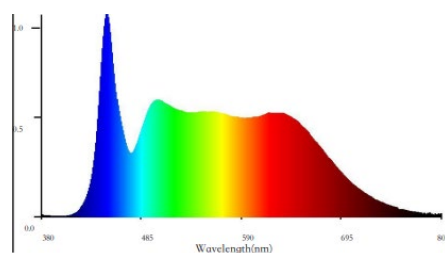
> 500 Lux

< 500 Lux

Mesure en Lux sur le plan de travail en vue de profil à 35 cm:



Mesure en nanomètre du spectre lumineux



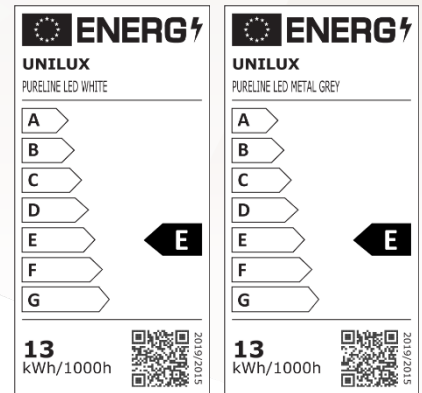
- 0 No-risk
- 1 Low-risk
- 2 Moderate-risk
- 3 High-risk

SAP. code	400165091	400172851
EAN code	3595560034581	3595560037780
Coloris	Blanc	Gris métal
Flux lumineux (Lm)	1357	1357
Lux (Lx)	2280 cm	2280 cm
Efficacité énergétique (Lm/W)	104	104
T° de couleur (K)	3300/4200/5800	3300/4200/5800
IRC	>97	>97
Durée de vie source (h)	50 000	50 000
Energie consommée (kWh/1000 h)	13	13
Port USB	Non	Non
Chargeur à induction	Non	Non
Poids net (kg)	1,45	1,45

NOS ENGAGEMENTS RSE

1. Tous nos luminaires sont **100% réparables** limitant ainsi l'obsolescence programmée.
2. Réduire notre empreinte carbone grâce à notre démarche **d'ECO-DESIGN THINKING**.
3. Contribuer à la préservation des ressources naturelles de la planète en favorisant l'utilisation de **matériaux recyclés**.
4. Optimiser nos emballages pour maîtriser nos **coûts de transports**.
5. Mettre en avant le **talent de nos collaborateurs** en assurant une égalité sociale.

Classe énergétique



NOTRE EXPERTISE

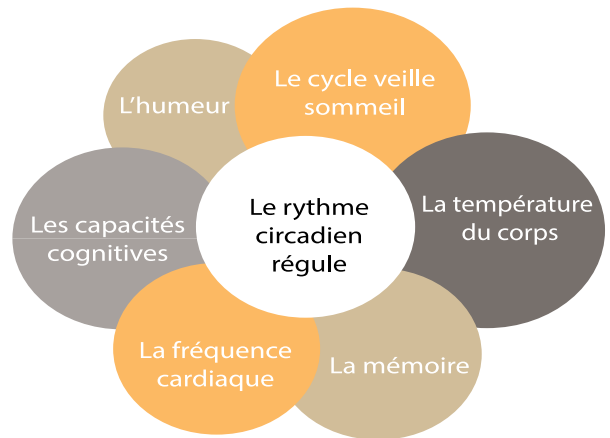
1-Pourquoi utiliser un éclairage d'appoint?

Nous sommes régulièrement soumis à un éclairage artificiel constant au bureau qui ne tient pas compte de notre rythme biologique. Une mauvaise qualité d'éclairage peut provoquer des maux de tête, troubles du sommeil, perte de concentration. Selon une récente étude, seulement 34% des bureaux atteignent le niveau d'éclairage de 500 lux recommandé par la Médecine du Travail.

2-La lumière biodynamique: source de bien-être!

Une lumière biodynamique adaptée qui vous accompagne au quotidien est essentielle pour être efficace dans votre travail, vos projets afin de prévenir toutes conséquences néfastes produites par un mauvais éclairage. Votre productivité en sera fortement améliorée, vous serez plus dynamique et de meilleure humeur. C'est la raison pour laquelle chaque individu doit suivre avec attention son "rythme circadien".

Le rythme circadien est un rythme biologique qui régit un ensemble de processus physiologiques de l'homme. Il est régulé par la lumière pendant 24H.

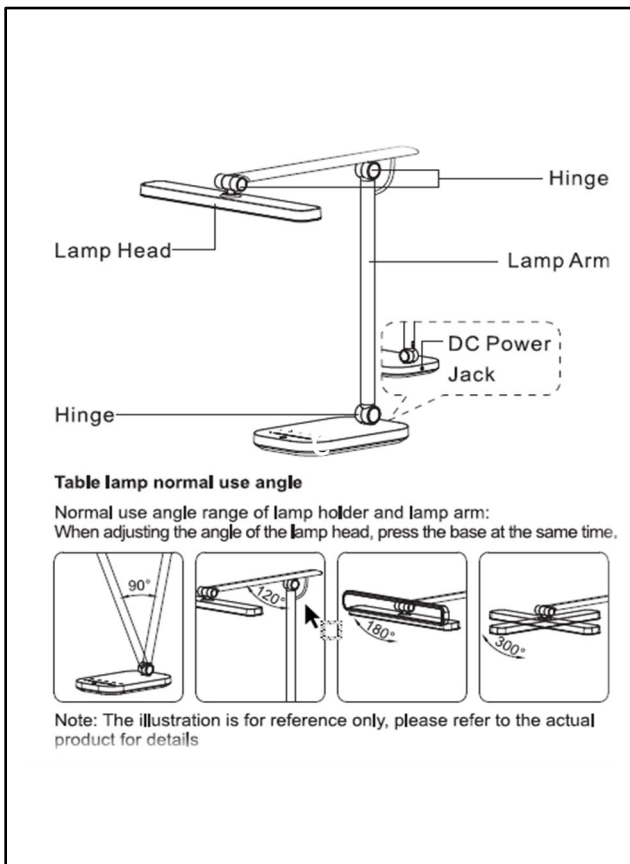
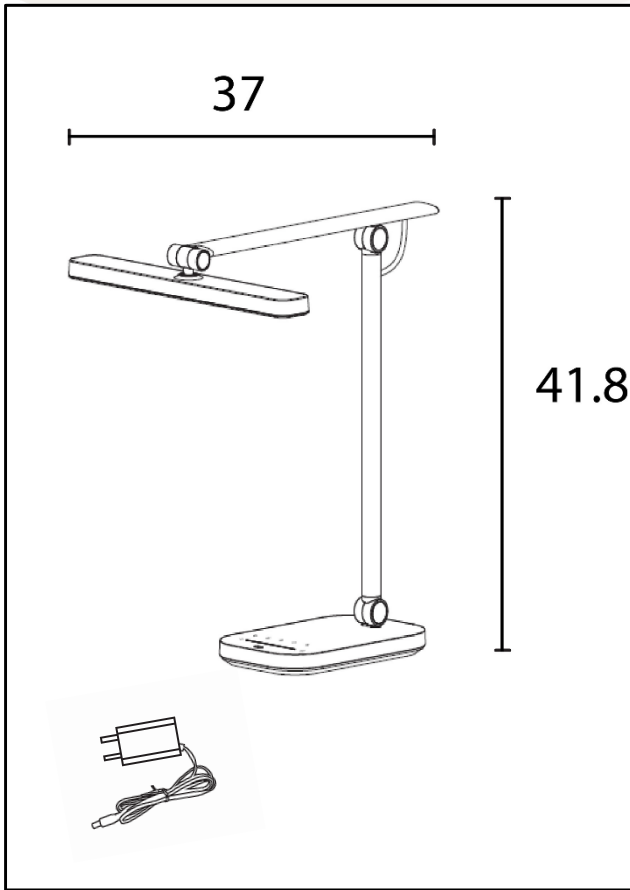


NOS CERTIFICATIONS

Unilux s'est engagé dans une démarche d'éco-responsabilité et veille à ce que ses produits respectent cet engagement. En effet, nous sommes très préoccupés par les questions environnementales actuelles et nous aspirons à répondre au mieux aux préoccupations de nos consommateurs à ce sujet. Le développement durable est au cœur de notre stratégie et nous agissons pour l'environnement. Vous trouverez ci-dessous les différentes certifications dont dispose Unilux et qui prouvent son engagement environnemental.



GUIDE D'UTILISATION



FEATURES

- ◆ Simple design with a touch button
- ◆ Five steps dimming brightness
- ◆ 3 CCT Modes
- ◆ Auto Light-sensing mode
- ◆ 1h timer
- ◆ Delayed shutdown
- ◆ Night light function
- ◆ Memory function

Touch Control

5 Steps Dimming

3 CCT Modes

One Hour Timer

Auto Light-Sensing

Night Light

OPERATION GUIDE

Color Temperature Auto Light Sensor One Hour Timer

ON/OFF Delayed Shutdown Night Light

Darker Light Sensor Brighter

Touching Area for Brightness Adjustment

■ ON/OFF key: Click the button shortly for light on/off; When the light on, Pressing the button longer for 2 seconds, the button backlight will start to breathe and blink, it means the delayed shutdown function starts, then the light will turn off after 1 minute

30 produits disponible sur pCon Planner

Vous pourrez obtenir les données concernant de nombreux produits UNILUX ou standard OFML et les intégrer rapidement et en toute simplicité dans les aménagements d'espaces 3D via pCon.



Téléchargez sur notre E-shop

Toujours disponible: photos en HD, fiches techniques, manuel d'instruction, notice de réparabilité de tous nos produits.



Vous avez des questions?

Notre service SAV est toujours à votre disposition

Tèl: +33 1 81 86 06 03

E-mail: contact.unilux@hamelinbrands.com

17 avenue du Parc TECHNOPOLES

91380 Chilly Mazarin – France

Tèl: +33 1 81 86 06 00

www.my-unilyx.com

E-mail: contact.unilux@hamelinbrands.com

UNILUX