



UNILUX

BAYA BAMBOO

BAYA noir



BAYA design néo rétro: cette lampe évoquant des lampes au design classique d'époque a été relooké pour être tendance et moderne grâce à l'alliance de matériaux à la fois naturel (bambou) et industriel (métal).

BAYA BAMBOO blanc



BAYA design néo rétro: cette lampe évoquant des lampes au design classique d'époque a été relooké pour être tendance et moderne grâce à l'alliance de matériaux à la fois naturel (bambou) et industriel (métal).

BAYA BAMBOO



- **Maniable:** grâce à son bras pivotant à double articulation, cette lampe est équipée de ressorts de compensation facilitant son orientation en tous sens.
- **Produit éco conçu:** L'utilisation d'une partie en bambou (herbe), d'acier de qualité supérieure pour le socle et d'aluminium recyclable pour le bras contribue ainsi à la préservation des ressources naturelles et à diminuer notre impact environnemental
- **Design néo rétro:** Un design classique revisité pour un look tendance et moderne. Une conception originale grâce à l'alliance de matériaux naturel (bambou) et industriel (métal)
- **Protégez vos yeux:** cette lampe de bureau LED vous fournit un éclairage de qualité et confortable car elle est sans scintillement
- **Stabilité:** son socle lesté, assure une parfaite stabilité de la lampe sur votre bureau.
- **Polyvalente:** elle est vendue sur socle et avec pince (écartement maxi 5 cm) et s'adapte a toutes les utilisations.
- **Coloris:** existe en deux coloris: noir/ bambou et blanc/ bambou.

Garantie: 2 ans

Hauteur maxi: 55 cm/ hauteur mini: 25 cm

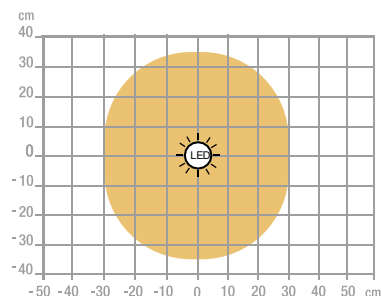
Matériaux: socle et tête en acier/bambou, bras en aluminium recyclable



Source lumineuse remplaçable (LED uniquement) par l'utilisateur final

Caractéristiques

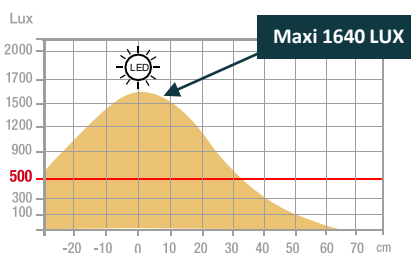
Mesure en Lux sur le plan de travail en vue de dessus à 35 cm:



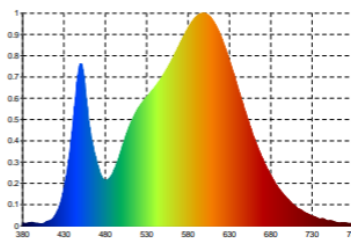
> 500 Lux

< 500 Lux

Mesure en Lux sur le plan de travail en vue de profil à 35 cm:



Mesure en nanomètre du spectre lumineux



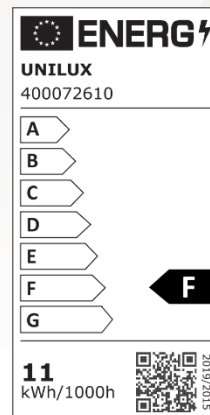
- 0 No-risk
- 1 Low-risk
- 2 Moderate-risk
- 3 High-risk

SAP. code	400140800	400153645
EAN code	3595560030323	3595560030323
Coloris	Noir/bambou	Blanc/bambou
Flux lumineux (Lm)	915	915
Lux (Lx)	1640	1640
Efficacité énergétique (Lm/W)	84	84
T° de couleur (K)	3000	3000
IRC	84	84
Durée de vie source (h)	30000	30000
Energie consommée (kWh/1000 h)	11	11
Port USB	Non	Non
Chargeur à induction	Non	Non
Poids net (kg)	3,61	3,61

NOS ENGAGEMENTS RSE

1. Tous nos luminaires sont **100% réparables** limitant ainsi l'obsolescence programmée.
2. Réduire notre empreinte carbone grâce à notre démarche **d'ECO-DESIGN THINKING**.
3. Contribuer à la préservation des ressources naturelles de la planète en favorisant l'utilisation de **matériaux recyclés**.
4. Optimiser nos emballages pour maîtriser nos **coûts de transports**.
5. Mettre en avant le **talent de nos collaborateurs** en assurant une égalité sociale.

Classe énergétique



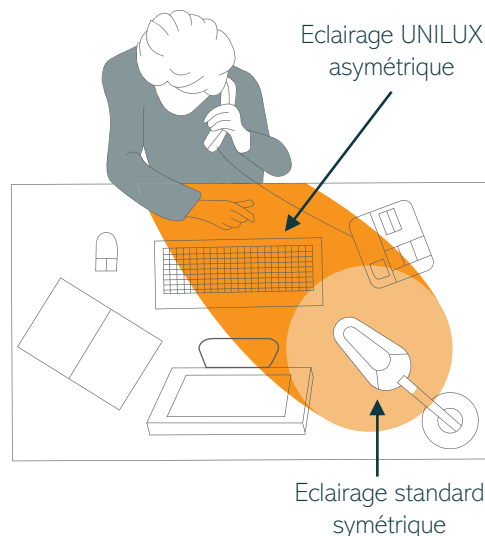
NOTRE EXPERTISE

1-Pourquoi utiliser un éclairage d'appoint?

Nous sommes régulièrement soumis à un éclairage artificiel constant au bureau qui ne tient pas compte de notre rythme biologique. Une mauvaise qualité d'éclairage peut provoquer des maux de tête, troubles du sommeil, perte de concentration. Selon une récente étude, seulement 34% des bureaux atteignent le niveau d'éclairage de 500 lux recommandé par la Médecine du Travail selon la norme DIN EN 12464-1*

2-Comment éclairer son espace de travail?

- Positionner la tête de la lampe au minimum à 35 cm au-dessus du plan de travail.
- Placer la lampe du côté opposé à la main qui tient la souris ou écrit
- Privilégier les lampes à éclairage asymétrique pour réduire la fatigue oculaire pouvant entraîner irritations des yeux, des maux de tête, perte de concentration, baisse de productivité,...
- Positionner la lampe de façon à faciliter son réglage et ainsi apporter la lumière au bon endroit.
- Eviter les reflets sur les surfaces brillantes.
- Limiter les éblouissements directs d'une lumière vive qui se trouve dans le champ de vision et indirects et les éblouissements indirects dus au reflet de la lumière dans le champ de vision, sur un plan de travail, sur des murs ou sur des objets.




NOS CERTIFICATIONS


Unilux s'est engagé dans une démarche d'éco-responsabilité et veille à ce que ses produits respectent cet engagement. En effet, nous sommes très préoccupés par les questions environnementales actuelles et nous aspirons à répondre au mieux aux préoccupations de nos consommateurs à ce sujet. Le développement durable est au cœur de notre stratégie et nous agissons pour l'environnement. Vous trouverez ci-dessous les différentes certifications dont dispose Unilux et qui prouvent son engagement environnemental.





GUIDE D'UTILISATION

i

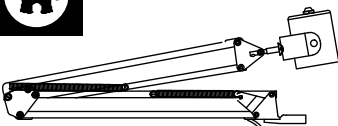
 x1


 1 min





 www.my-unilux.com


+

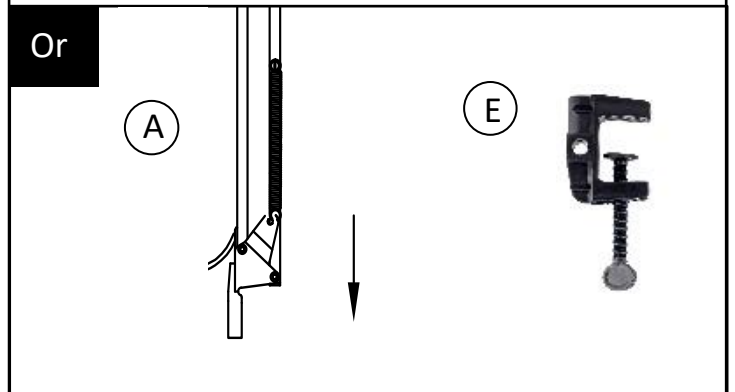
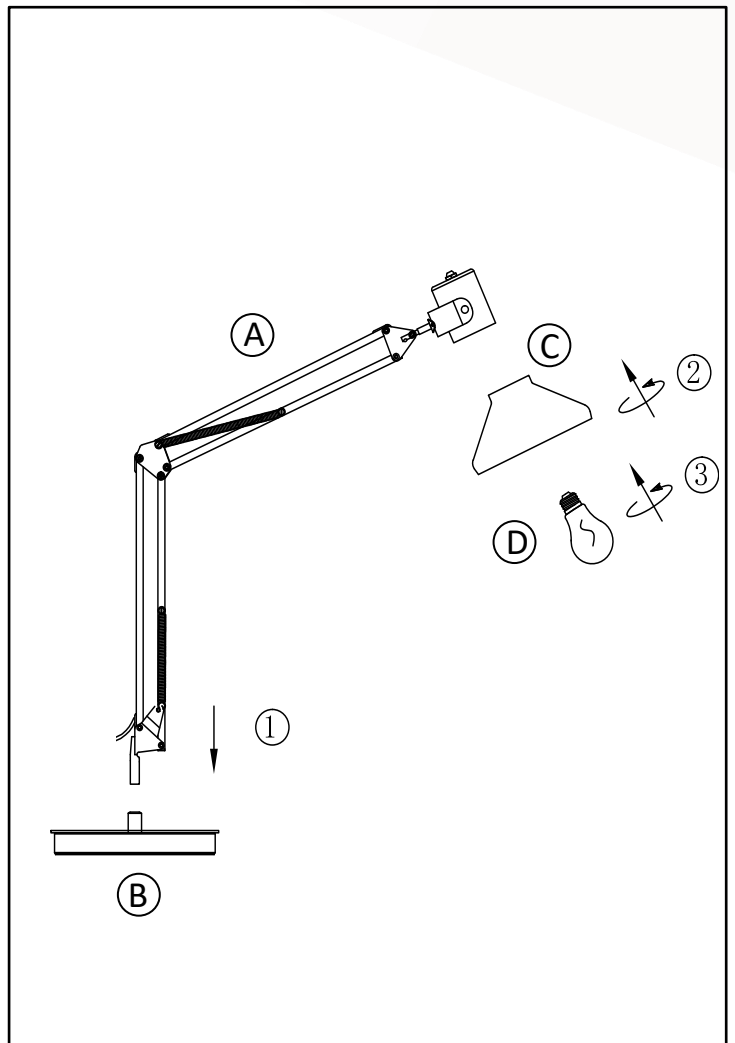
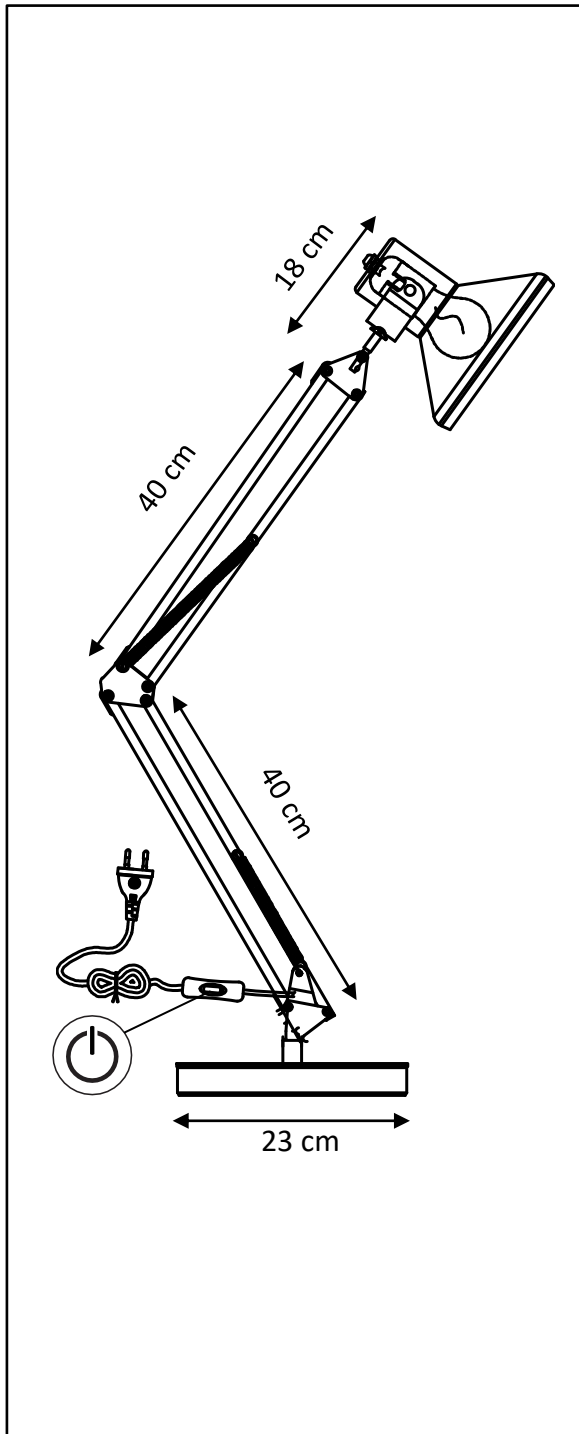
 (A) x1

 (B) x1

 (C) x1

 (D) x1

 (E) x1



30 produits disponible sur pCon Planner

Vous pourrez obtenir les données concernant de nombreux produits UNILUX ou standard OFML et les intégrer rapidement et en toute simplicité dans les aménagements d'espaces 3D via pCon.



Téléchargez sur notre E-shop

Toujours disponible: photos en HD, fiches techniques, manuel d'instruction, notice de réparabilité de tous nos produits.



Vous avez des questions?

Notre service SAV est toujours à votre disposition

Tèl: +33 1 81 86 06 03

E-mail: contact.unilux@hamelinbrands.com

17 avenue du Parc TECHNOLIS

91380 Chilly Mazarin – France

Tèl: +33 1 81 86 06 00

www.my-unilyx.com

E-mail: contact.unilux@hamelinbrands.com

UNILUX