



UNILUX

LISEUSE FLEXIBLE

LISEUSE FLEXIBLE



La liseuse flexible LED séduit par ses lignes élégantes, son design universel et intemporel. Grâce à son flexible de 60 cm, gainé de simili cuir, cette liseuse est positionnable en tous sens, permettant à son utilisateur d'orienter le flux lumineux à sa convenance, sans difficulté

LISEUSE FLEXIBLE



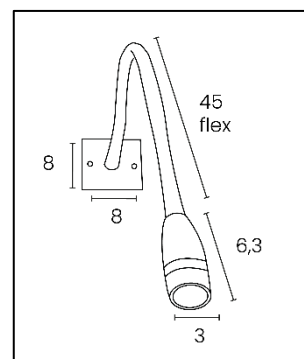
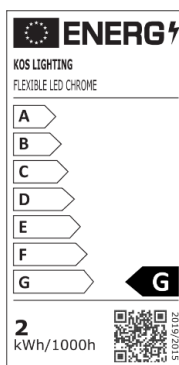
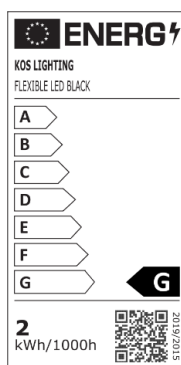
- **Pratique à utiliser:** La particularité de ce produit réside dans le fait que son allumage se fait en tournant la tête de la liseuse, un geste intuitif et un concept qui garantit une durée de vie prolongée de ce luminaire.
- **Design épuré:** elle séduit par ses lignes élégantes, son design universel et intemporel.
- **Protégez vos yeux :** cette lampe est particulièrement adaptée à la lecture, elle n'agresse pas les yeux et contribue à créer une atmosphère calme et reposante.
- **Facilement ajustable:** Grâce à son flexible de 60 cm, gainé de simili cuir, cette liseuse est positionnable en tous sens, permettant à son utilisateur d'orienter le flux lumineux à sa convenance, sans difficulté.

Garantie : 2 ans

Matériaux : Bras en acier et aluminium, tête en aluminium ou cuivre, plaque en acier ou cuivre. Gaine en simili cuir.



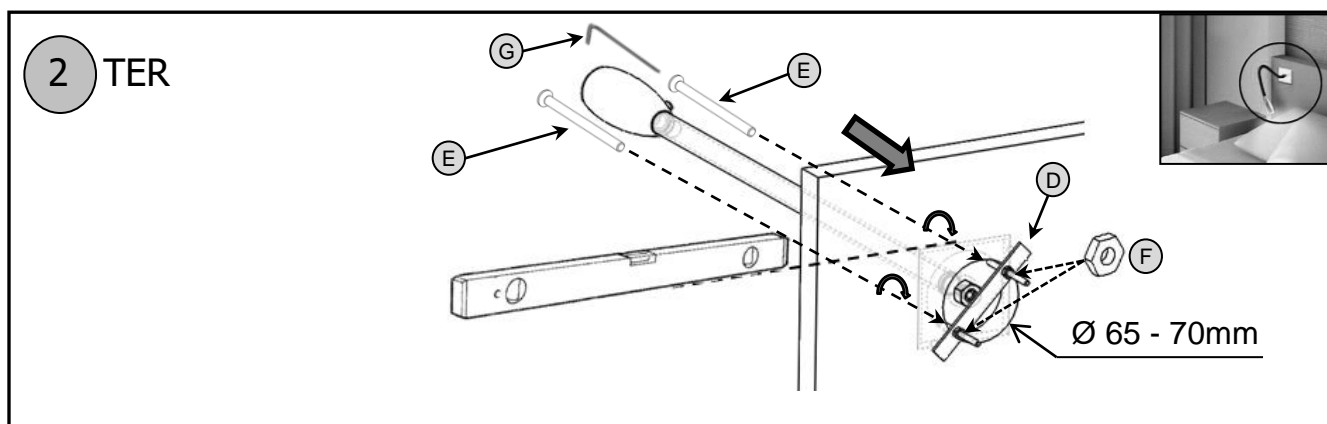
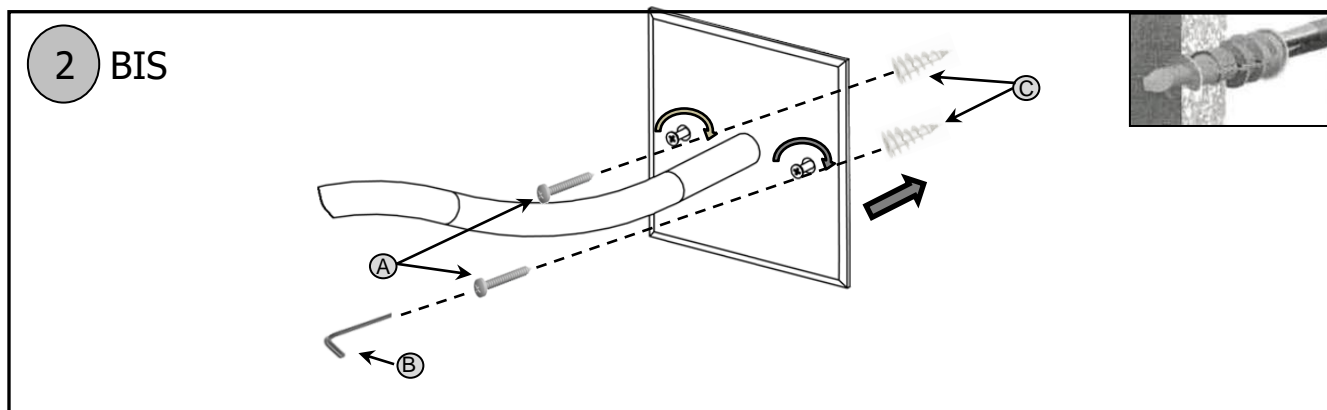
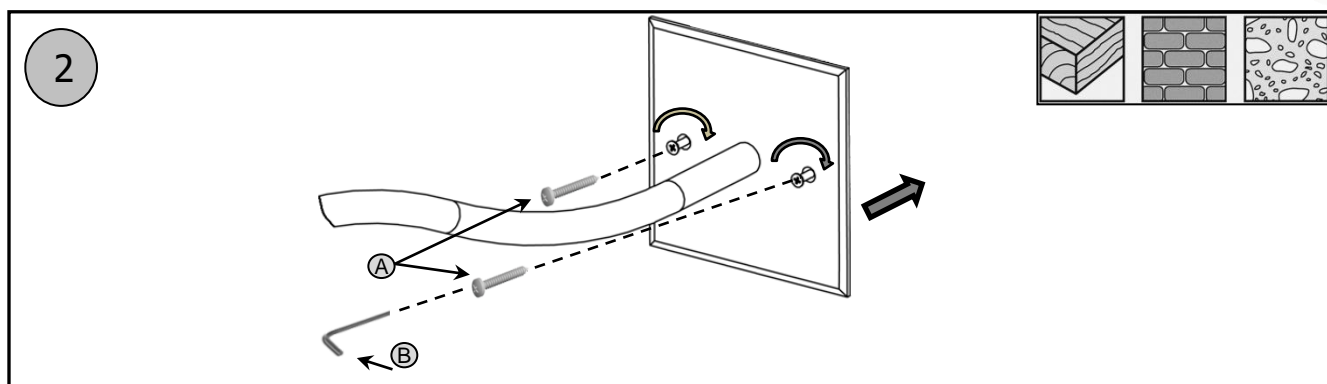
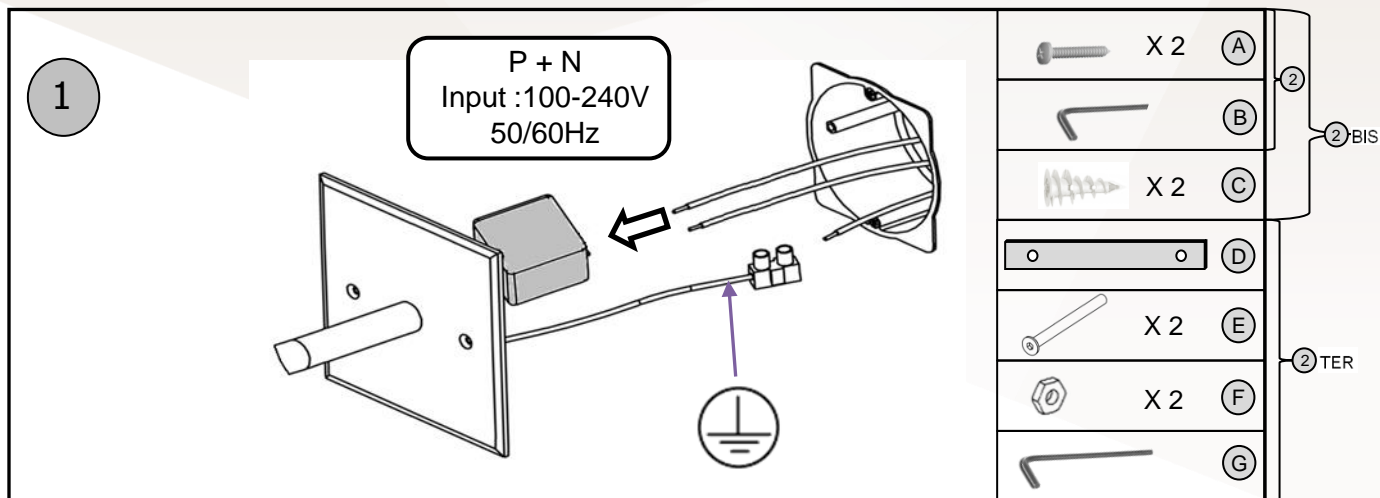
Source lumineuse remplaçable (LED uniquement) par un professionnel



Caractéristiques

SAP. code	400053382	400053383
EAN code	3595560010561	3595560010578
Coloris	Noir	Chrome
Flux lumineux (Lm)	50	50
Lux (Lx)	/	/
Efficacité énergétique (Lm/W)	25	25
T° de couleur (K)	2900	2900
IRC	84	84
Durée de vie source (h)	50 000	50 000
Energie consommée (kWh/1000 h)	2	2
Port USB	Non	Non
Chargeur à induction	Non	Non
Poids net (kg)	590 g	590 g

GUIDE D'UTILISATION



30 produits disponible sur pCon Planner

Vous pourrez obtenir les données concernant de nombreux produits UNILUX ou standard OFML et les intégrer rapidement et en toute simplicité dans les aménagements d'espaces 3D via pCon.



Téléchargez sur notre E-shop

Toujours disponible: photos en HD, fiches techniques, manuel d'instruction, notice de réparabilité de tous nos produits.



Vous avez des questions?

Notre service SAV est toujours à votre disposition

Tèl: +33 1 81 86 06 03

E-mail: contact.unilux@hamelinbrands.com

17 avenue du Parc TECHNOPOLES

91380 Chilly Mazarin – France

Tèl: +33 1 81 86 06 00

www.my-unilyx.com

E-mail: contact.unilux@hamelinbrands.com

UNILUX