



UNILUX

LOCKY & LOCKY PLUS

LOCKY & LOCKY PLUS

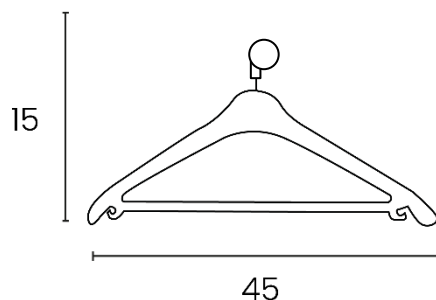


UN CINTRE IDÉAL POUR LES VESTIAIRES

LOCKY et LOCKY PLUS sont munis d'une barre latérale antidérapante pour plus de fonctionnalités. Equipé d'un anneau plastique clipsable permettant d'ajouter des cintres sans démonter la tringle. De conception très robuste, il supporte sans problème des vêtements lourds. Ses lignes incurvées et galbées évitent toute déformation des habits.

Livré par lot de 20
Cintre en plastique muni d'une barre transversale
Matériaux: Acier/plastique

**Decouvrir notre gamme complete
de cintres**



SAP no.	Nom	Couleur	Dimension du cintre	Poids Net lot	Garantie	EAN code	EA par carton
100340718	LOCKY	Noir	L45x H15 cm	2 kg	2 ans	3595560038237	1 lot de 20
400173519	LOCKY PLUS	Noir	L45x H15 cm	2 kg	2 ans	3595560038237	1 lot de 20

30 produits disponible sur pCon Planner

Vous pourrez obtenir les données concernant de nombreux produits UNILUX ou standard OFML et les intégrer rapidement et en toute simplicité dans les aménagements d'espaces 3D via pCon.



Téléchargez sur notre E-shop

Toujours disponible: photos en HD, fiches techniques, manuel d'instruction, notice de réparabilité de tous nos produits.



Vous avez des questions?

Notre service SAV est toujours à votre disposition

Tèl: +33 1 81 86 06 03

E-mail: contact.unilux@hamelinbrands.com

17 avenue du Parc TECHNOPOLES

91380 Chilly Mazarin – France

Tèl: +33 1 81 86 06 00

www.my-unilyx.com

E-mail: contact.unilux@hamelinbrands.com

UNILUX