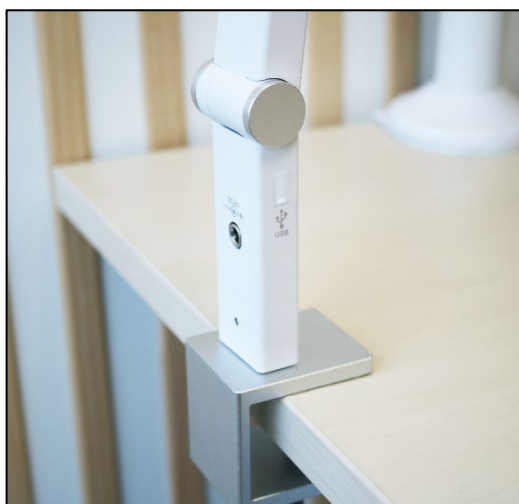




UNILUX

VENUSLIGHT

VENUSLIGHT



La lampe VENUSLIGHT est une innovation car c'est une nouvelle génération de lampe de bureau ergonomique qui offre une grande amplitude de mouvement permettant un éclairage de qualité grâce à sa longue tête au design innovant et efficace.



- **Innovation** : une nouvelle génération de lampe de bureau ergonomique qui offre une grande amplitude de mouvement permettant un éclairage de qualité grâce à sa grande tête longiligne au design innovant.
- **Flexible grâce à son double bras** : Grâce à ces deux 2 articulations de qualité la lampe peut être utilisée dans de nombreuses positions selon vos besoins et votre morphologie
- **Variation de l'intensité lumineuse et de la température de couleur** : sur la tête, deux interrupteurs tactiles permettent de faire varier l'intensité lumineuse en continu et de régler la température de couleur en continu. Adaptez votre éclairage en fonction de votre activité (repos, lecture, travail).
- **Un design pure et moderne** : VENUSLIGHT se distingue par un design aux lignes fines et épurées. Sa tête ne dépasse pas 2 cm d'épaisseur ce qui lui confère un caractère élégant.
- **Intelligente** : en fonction de la lumière ambiante de votre espace de travail, la lampe adapte son éclairage pour un meilleur confort visuel, grâce à son capteur de luminosité.
- **Capteur de mouvement** : allumage automatique dès que la lampe détecte un mouvement. Lumière optimale et uniforme grâce à ses LED de dernière génération: elle protégera mieux votre vision et réduira la fatigue de vos yeux
- **Plus d'espace** : Fournie avec sa pince d'écart maximum 4cm. VENUSLIGHT vous permettra de gagner plus d'espace sur votre bureau.

Garantie: 2 ans

Hauteur maxi: 67 cm/ hauteur mini: 25 cm

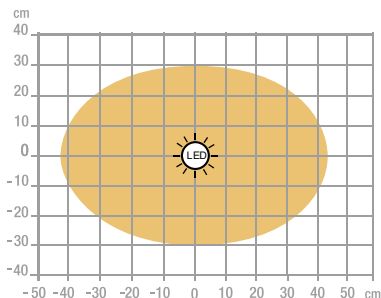
Matériaux: pince en aluminium / bras et tête en plastique/ articulation métal



Source lumineuse remplaçable (LED uniquement) par un professionnel

Caractéristiques

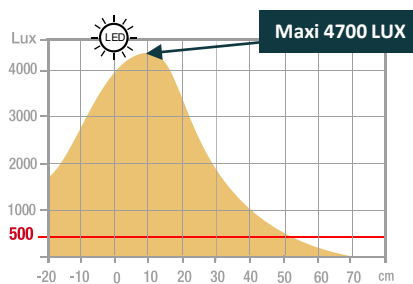
Mesure en Lux sur le plan de travail en vue de dessus à 35 cm:



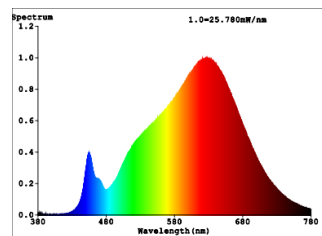
> 500 Lux

< 500 Lux

Mesure en Lux sur le plan de travail en vue de profil à 35 cm:



Mesure en nanomètre du spectre lumineux



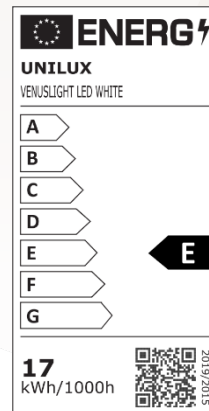
- 0 No-risk
- 1 Low-risk
- 2 Moderate-risk
- 3 High-risk

SAP. code	400165033
EAN code	3595560034420
Coloris	Blanc
Flux lumineux (Lm)	1720
Lux (Lx)	4700
Efficacité énergétique (Lm/W)	101
T° de couleur (K)	2700K à 5000 K
IRC	93
Durée de vie source (h)	50000
Energie consommée (kWh/1000 h)	17
Port USB	Non
Chargeur à induction	Non
Poids net (kg)	0,88

NOS ENGAGEMENTS RSE

1. Tous nos luminaires sont **100% réparables** limitant ainsi l'obsolescence programmée.
2. Réduire notre empreinte carbone grâce à notre démarche d'**ECO-DESIGN THINKING**.
3. Contribuer à la préservation des ressources naturelles de la planète en favorisant l'utilisation de **matériaux recyclés**.
4. Optimiser nos emballages pour maîtriser nos **coûts de transports**.
5. Mettre en avant le **talent de nos collaborateurs** en assurant une égalité sociale.

Classe énergétique



NOTRE EXPERTISE

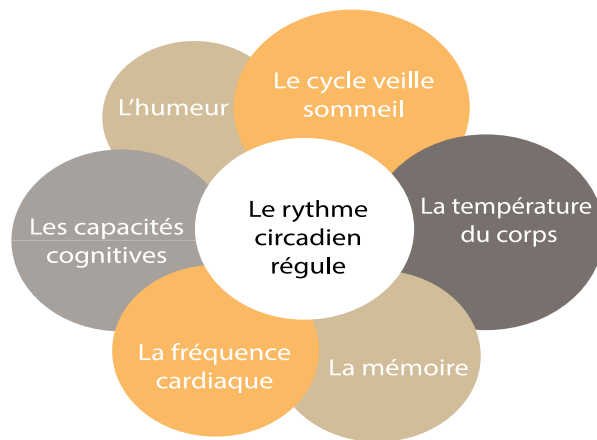
1-Pourquoi utiliser un éclairage d'appoint?

Nous sommes régulièrement soumis à un éclairage artificiel constant au bureau qui ne tient pas compte de notre rythme biologique. Une mauvaise qualité d'éclairage peut provoquer des maux de tête, troubles du sommeil, perte de concentration. Selon une récente étude, seulement 34% des bureaux atteignent le niveau d'éclairage de 500 lux recommandé par la Médecine du Travail.

2-La lumière biodynamique: source de bien-être!

Une lumière biodynamique adaptée qui vous accompagne au quotidien est essentielle pour être efficace dans votre travail, vos projets afin de prévenir toutes conséquences néfastes produites par un mauvais éclairage. Votre productivité en sera fortement améliorée, vous serez plus dynamique et de meilleure humeur. C'est la raison pour laquelle chaque individu doit suivre avec attention son "rythme circadien".

Le rythme circadien est un rythme biologique qui régit un ensemble de processus physiologiques de l'homme. Il est régulé par la lumière pendant 24H.



NOS CERTIFICATIONS

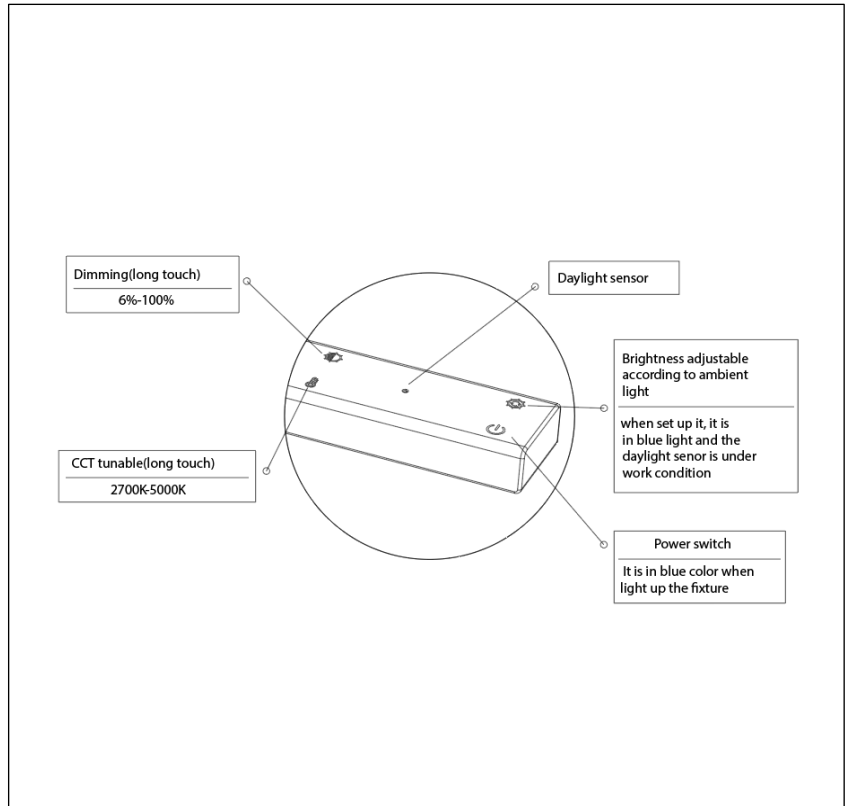
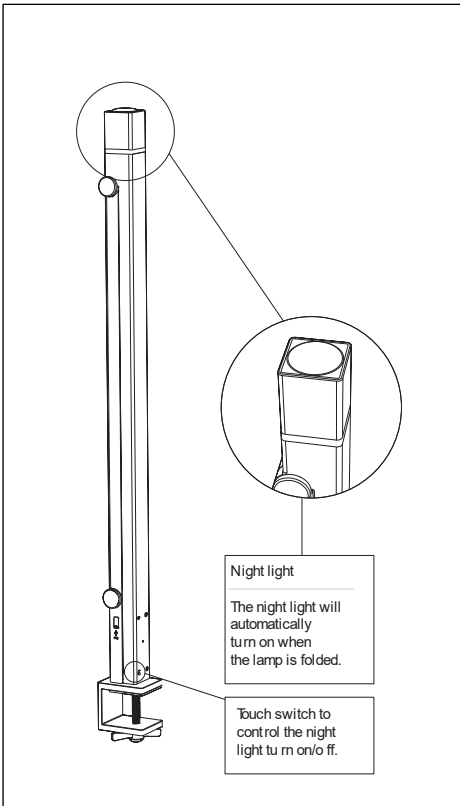
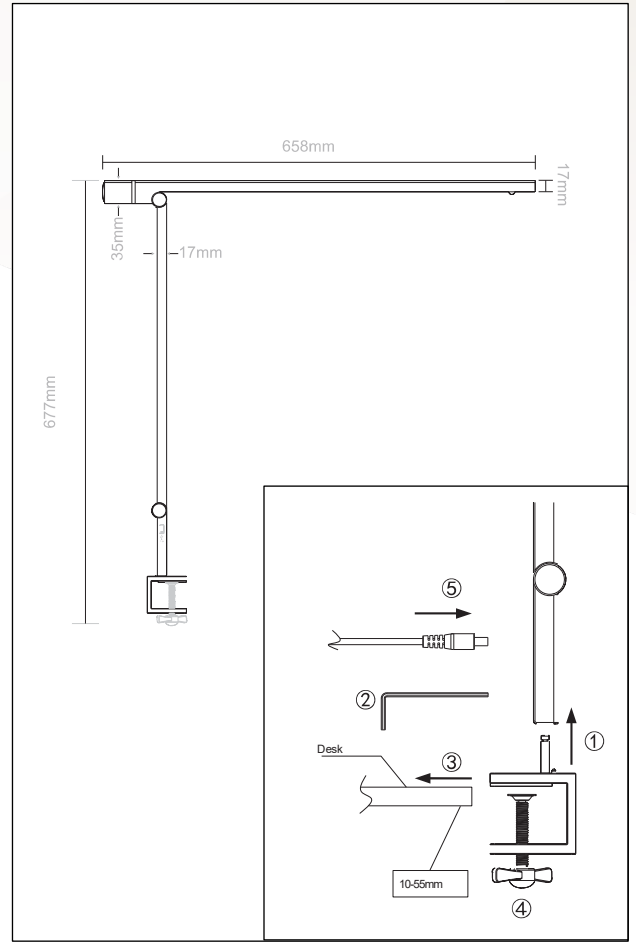
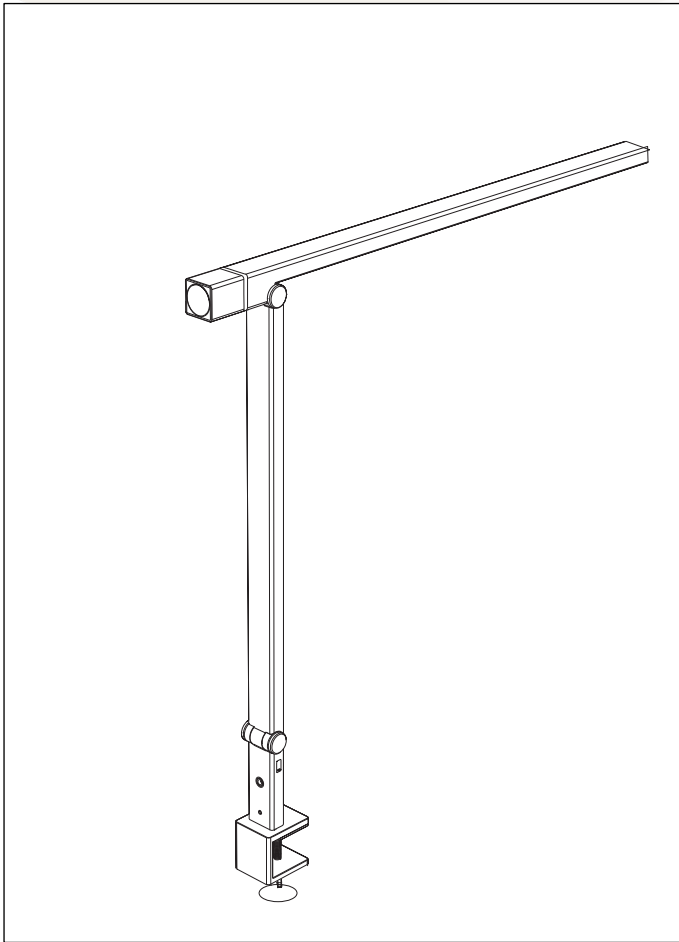
Unilux s'est engagé dans une démarche d'éco-responsabilité et veille à ce que ses produits respectent cet engagement. En effet, nous sommes très préoccupés par les questions environnementales actuelles et nous aspirons à répondre au mieux aux préoccupations de nos consommateurs à ce sujet. Le développement durable est au cœur de notre stratégie et nous agissons pour l'environnement. Vous trouverez ci-dessous les différentes certifications dont dispose Unilux et qui prouvent son engagement environnemental.



La marque de la gestion forestière responsable

UNILUX

GUIDE D'UTILISATION



30 produits disponible sur pCon Planner

Vous pourrez obtenir les données concernant de nombreux produits UNILUX ou standard OFML et les intégrer rapidement et en toute simplicité dans les aménagements d'espaces 3D via pCon.



Téléchargez sur notre E-shop

Toujours disponible: photos en HD, fiches techniques, manuel d'instruction, notice de réparabilité de tous nos produits.



Vous avez des questions?

Notre service SAV est toujours à votre disposition

Tèl: +33 1 81 86 06 03

E-mail: contact.unilux@hamelinbrands.com

17 avenue du Parc TECHNOPOLES

91380 Chilly Mazarin – France

Tèl: +33 1 81 86 06 00

www.my-unilyx.com

E-mail: contact.unilux@hamelinbrands.com

UNILUX