



UNILUX

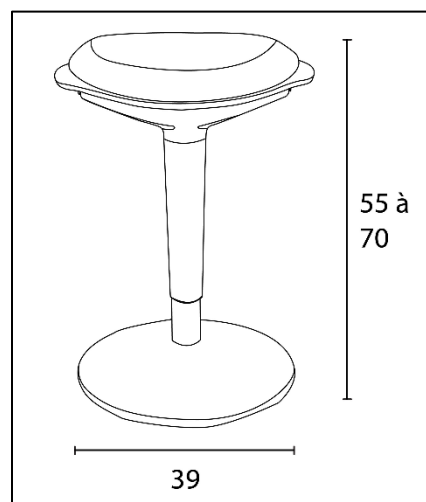
ERGO BOOST

ERGO BOOST



- **Lutte contre la sédentarité** : la position assise augmente le risque de problèmes cardiaques et réduit l'espérance de vie de 7 ans. En effet, le corps humain est conçu pour "bouger", pas pour rester en position stationnaire pendant 9 heures par jour.
- **Bien-être** : favorise une posture dynamique tout en stabilisant le mouvement grâce à son concept novateur de sa base en pointe de « diamant ». Ce design de socle vous permet de stabiliser votre position et ainsi d'adopter la bonne posture sans entraver vos mouvements.
- **Ergonomique** : idéal pour éviter les douleurs dorsales, lombaires et musculaires (épaules, bras, dos). Grâce à l'alignement parfait de la colonne vertébrale, tout le corps en "profite".
- **Assise ergonomique et confortable** : assise circulaire incurvée en mousse rembourrée (6 cm d'épaisseur) en tissu haute densité pour un confort et un bien-être optimal (largeur 34 cm).
- **Réglage variable** : hauteur facilement réglable (55-70 cm) grâce à son système de vérin à gaz et ses 2 poignées de réglage faciles d'accès situées sous l'assise. En position basse, il vous permettra d'avoir la bonne posture même avec un bureau de hauteur standard.
- **Produits complémentaires** : il est recommandé de l'utiliser avec le bureau pliant HOMY ou le bureau élévateur électrique ERGO WELL.

- Hauteur : 55 cm à 70 cm
- Temps de montage : 3 minutes
- Poids raisonnable : 5,36 kg
- Capacité de charge : peut supporter un poids jusqu'à 120 kg
- Matériaux : tube métallique avec peinture époxy blanc / base en plastique et caoutchouc / assise en tissu



Caractéristiques

SAP no.	400165092
Color	White/Grey
Dimensions	38 x 55-70 x 34 cm
Warranty	2 years
Net weight	5,36 kg
EAN code	3595560034604

NOS ENGAGEMENTS RSE

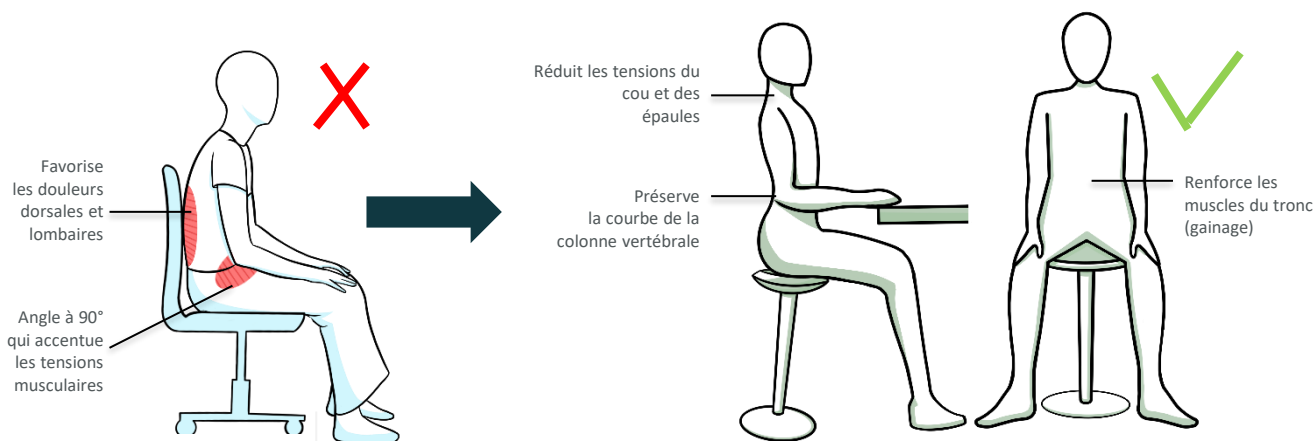
1. Tous nos luminaires sont **100% réparables** limitant ainsi l'obsolescence programmée.
2. Réduire notre empreinte carbone grâce à notre démarche **d'ECO-DESIGN THINKING**.
3. Contribuer à la préservation des ressources naturelles de la planète en favorisant l'utilisation de **matériaux recyclés**.
4. Optimiser nos emballages pour maîtriser nos **coûts de transports**.
5. Mettre en avant le **talent de nos collaborateurs** en assurant une égalité sociale.

NOTRE EXPERTISE

Lutter contre la sédentarité

Suite à de nombreuses études, la position assise va augmenter les risques d'avoir des problèmes cardiaques tout en réduisant l'espérance de vie de 7 ans. En effet, le corps humain est conçu pour "bouger", et non, pour rester presque immobile pendant 9 heures par jour. In fine, cette position dérègle l'entièreté du corps (moins bien oxygéné) qui entraîne une augmentation des cellules graisseuses provoquant un surpoids potentiel.

Idéal pour éviter les douleurs dorsales, lombaires et musculaires (épaules, bras, dos), notre gamme d'assises dynamiques est conçue pour favoriser la bonne posture de votre colonne vertébrale en induisant le basculement de votre bassin et former un angle ouvert de 110° entre vos cuisses et votre colonne vertébrale diminuant ainsi la tension exercée sur vos muscles du bassin. Cette posture naturelle prévient des maux de dos et améliore votre tonicité musculaire sans entraver vos mouvements.

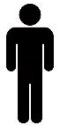


NOS CERTIFICATIONS

Unilux s'est engagé dans une démarche d'éco-responsabilité et veille à ce que ses produits respectent cet engagement. En effet, nous sommes très préoccupés par les questions environnementales actuelles et nous aspirons à répondre au mieux aux préoccupations de nos consommateurs à ce sujet. Le développement durable est au cœur de notre stratégie et nous agissons pour l'environnement. Vous trouverez ci-dessous les différentes certifications dont dispose Unilux et qui prouvent son engagement environnemental.



GUIDE D'UTILISATION



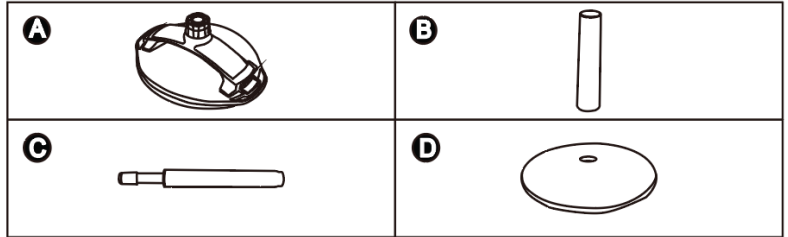
x1



3 min

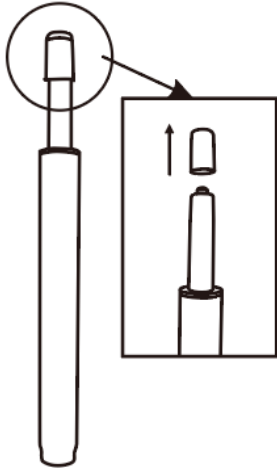


www.my-unilux.com



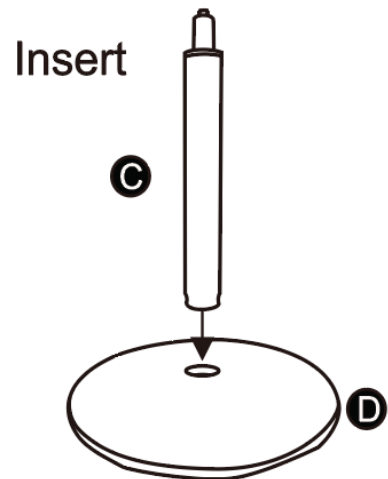
1

Remove & discard the plastic cap covering the tip of the gas spring.



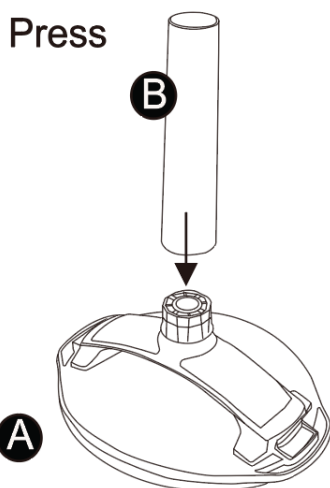
2

Insert the gas spring (C) into the base (D). Once aligned correctly, press down firmly.



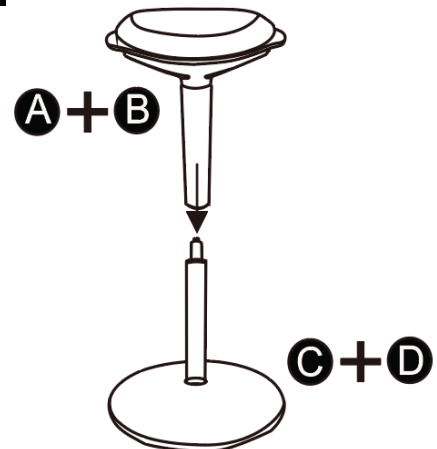
3

Attach the Plastic Collar (B) to the Seat (A) by resting the Seat on the cushion and firmly pressing the Plastic Tube against the seat.



4

Gently slide the seat onto the gas spring. Once aligned properly, press down firmly on the seat.



WARNING!

The Plastic Cap must be removed before use. Failure to remove it will lead to malfunction.

30 produits disponible sur pCon Planner

Vous pourrez obtenir les données concernant de nombreux produits UNILUX ou standard OFML et les intégrer rapidement et en toute simplicité dans les aménagements d'espaces 3D via pCon.



Téléchargez sur notre E-shop

Toujours disponible: photos en HD, fiches techniques, manuel d'instruction, notice de réparabilité de tous nos produits.



Vous avez des questions?

Notre service SAV est toujours à votre disposition

Tèl: +33 1 81 86 06 03

E-mail: contact.unilux@hamelinbrands.com

17 avenue du Parc TECHNOPOLES

91380 Chilly Mazarin – France

Tèl: +33 1 81 86 06 00

www.my-unilyx.com

E-mail: contact.unilux@hamelinbrands.com

UNILUX