



UNILUX

VICKY

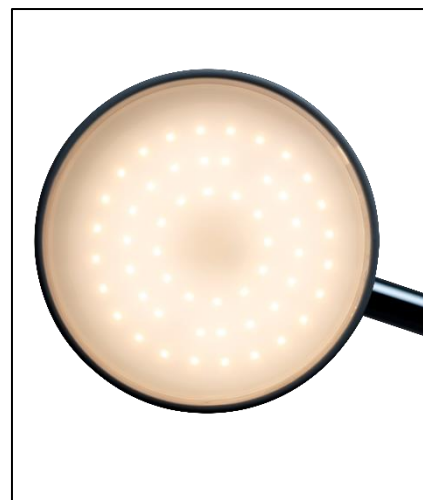
VICKY blanc



VICKY est une lampe mixant blanc et chaleur du bois.

Elle offre trois niveaux d'intensité lumineuse grâce à son interrupteur positionné sur le socle. Elle est équipée d'un port USB (5 volts, 1 ampère) permettant la recharge rapide d'un smartphone ou d'une tablette.

VICKY noir



UNILUX



- **Port de charge USB:** connexion USB-C intégrée 5 V, max. 1 A, recharger votre smartphone ou tablette (câble non fourni).
- **Economie d'énergie:** cette lampe de bureau utilise des LED de dernière génération. Avec une durée de vie de 50 000h.
- **Design scandinave:** sobre et intemporel, l'association bois-blanc et bois-noir sublime aussi bien les grands intérieurs type halls d'accueil que les plus petits espaces contemporains type bureaux contemporains.
- **Éclairage optimal (3 niveaux d'intensité):** l'éclairage LED de cette lampe offre une lumière sans éblouissement, uniforme et qui n'agresse pas vos yeux.
- **Faible stress visuel après une utilisation prolongée:** idéal pour travailler, lire ou étudier, à la maison ou au bureau.
- **Disponible en 2 couleurs:** recouverte d'une peinture EPOXY résistante, cette lampe se décline en 2 coloris: blanc/hêtre* et noir/ hêtre*

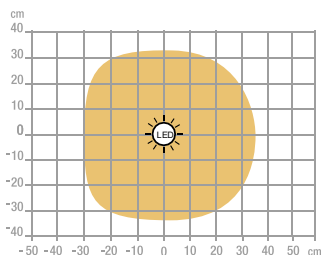
- Garantie: 2 ans
- Hauteur maxi: 53 cm/ hauteur mini: 18 cm
- Matériaux: acier peint époxy et bois finition hêtre



Source lumineuse remplaçable (LED uniquement) par un professionnel

Caractéristiques

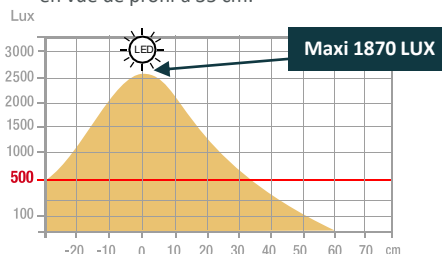
Mesure en Lux sur le plan de travail en vue de dessus à 35 cm:



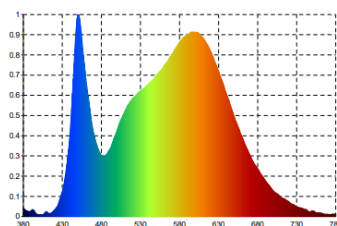
> 500 Lux

< 500 Lux

Mesure en Lux sur le plan de travail en vue de profil à 35 cm:



Mesure en nanomètre du spectre lumineux



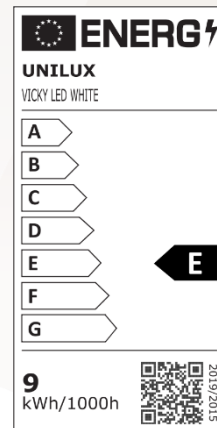
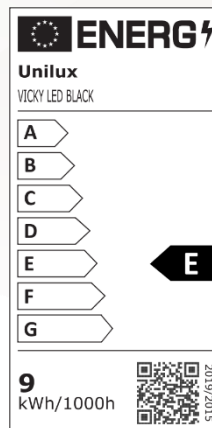
- 0 No-risk
- 1 Low-risk
- 2 Moderate-risk
- 3 High-risk

SAP. code	400110084	400153732
EAN code	3595560028139	3595560032099
Coloris	Blanc/hêtre	Noir/hêtre
Flux lumineux (Lm)	997	997
Lux (Lx)	1870 à 35 cm	1870 à 35 cm
Efficacité énergétique (Lm/W)	111	111
T° de couleur (K)	2900	2900
IRC	84	84
Durée de vie source (h)	50 000	50 000
Energie consommée (kWh/1000 h)	9	9
Port USB	Oui	Oui
Chargeur à induction	Non	Non
Poids net (kg)	1,7	1,7

NOS ENGAGEMENTS RSE

1. Tous nos luminaires sont **100% réparables** limitant ainsi l'obsolescence programmée.
2. Réduire notre empreinte carbone grâce à notre démarche **d'ECO-DESIGN THINKING**.
3. Contribuer à la préservation des ressources naturelles de la planète en favorisant l'utilisation de **matériaux recyclés**.
4. Optimiser nos emballages pour maîtriser nos **coûts de transports**.
5. Mettre en avant le **talent de nos collaborateurs** en assurant une égalité sociale.

Classe énergétique



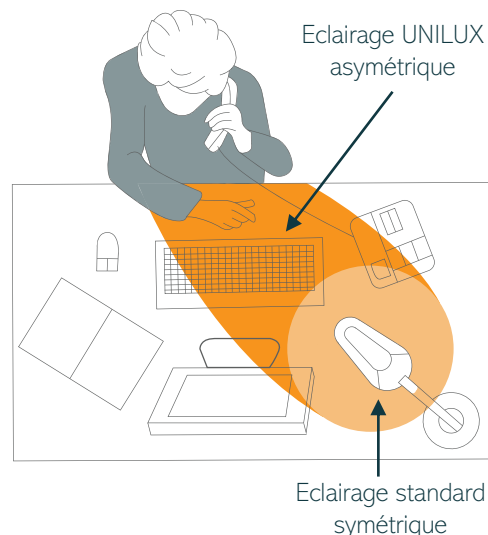
NOTRE EXPERTISE

1-Pourquoi utiliser un éclairage d'appoint?

Nous sommes régulièrement soumis à un éclairage artificiel constant au bureau qui ne tient pas compte de notre rythme biologique. Une mauvaise qualité d'éclairage peut provoquer des maux de tête, troubles du sommeil, perte de concentration. Selon une récente étude, seulement 34% des bureaux atteignent le niveau d'éclairement de 500 lux recommandé par la Médecine du Travail selon la norme DIN EN 12464-1*

2-Comment éclairer son espace de travail?

- Positionner la tête de la lampe au minimum à 35 cm au-dessus du plan de travail.
- Placer la lampe du côté opposé à la main qui tient la souris ou écrit
- Privilégier les lampes à éclairage asymétrique pour réduire la fatigue oculaire pouvant entraîner irritations des yeux, des maux de tête, perte de concentration, baisse de productivité,...
- Positionner la lampe de façon à faciliter son réglage et ainsi apporter la lumière au bon endroit.
- Eviter les reflets sur les surfaces brillantes.
- Limiter les éblouissements directs d'une lumière vive qui se trouve dans le champ de vision et indirects et les éblouissements indirects dus au reflet de la lumière dans le champ de vision, sur un plan de travail, sur des murs ou sur des objets.



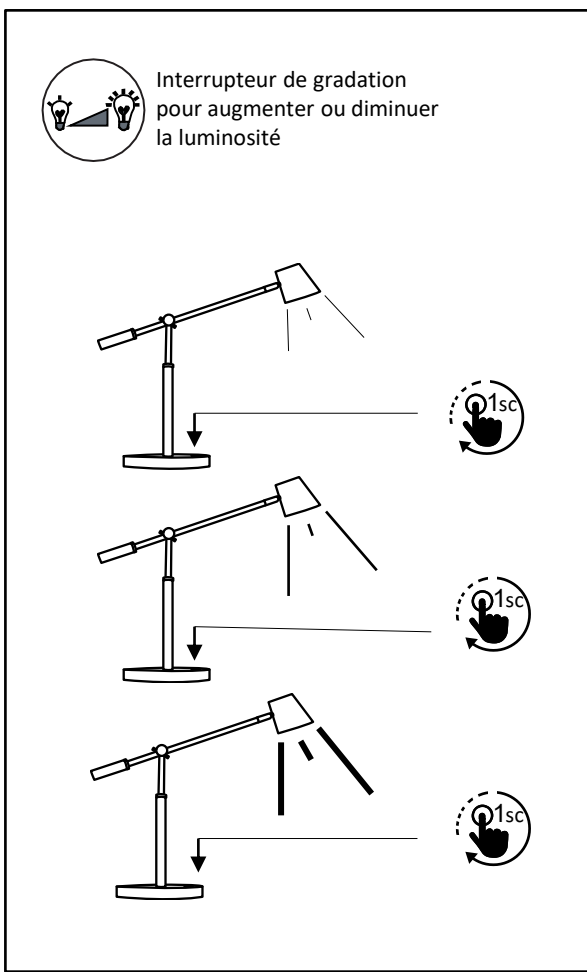
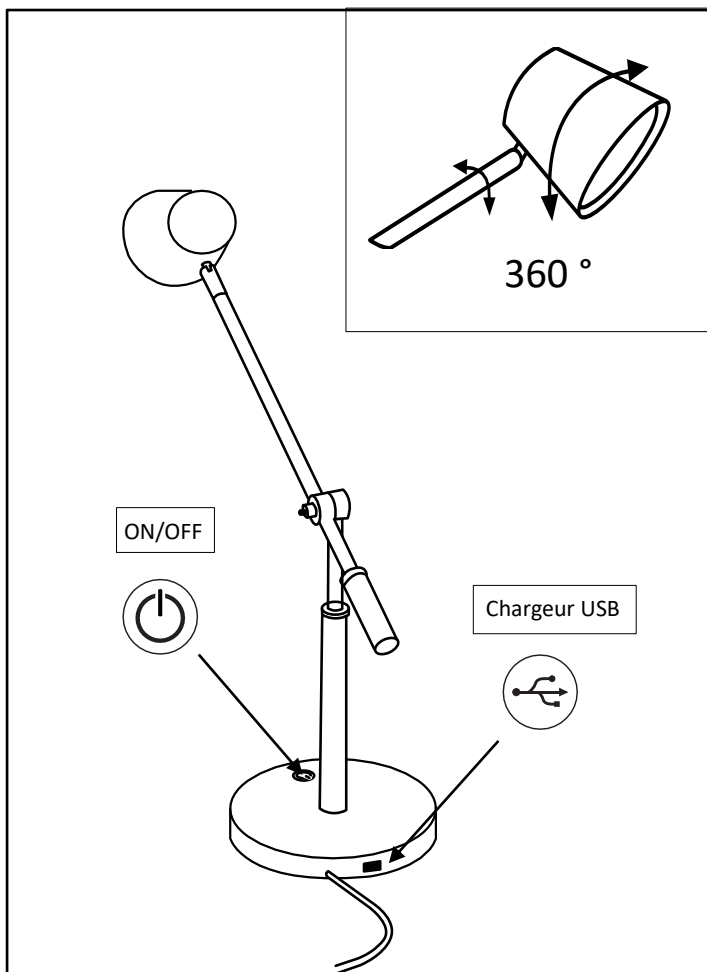
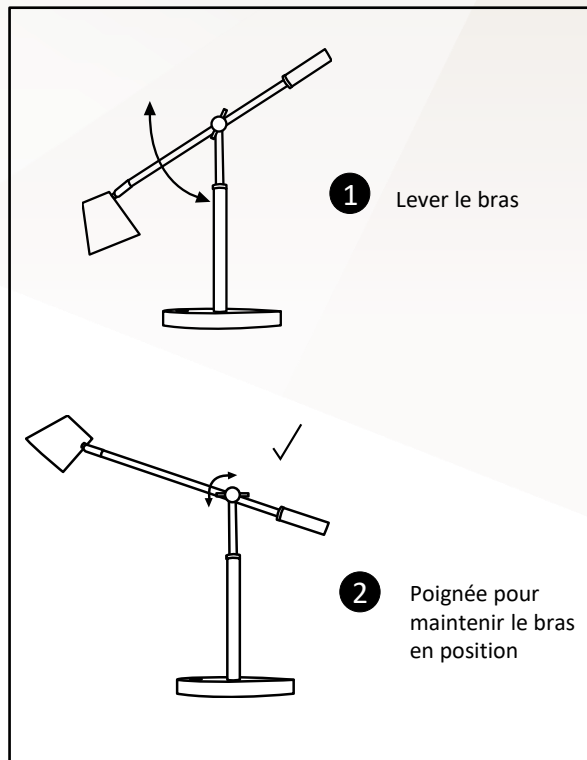
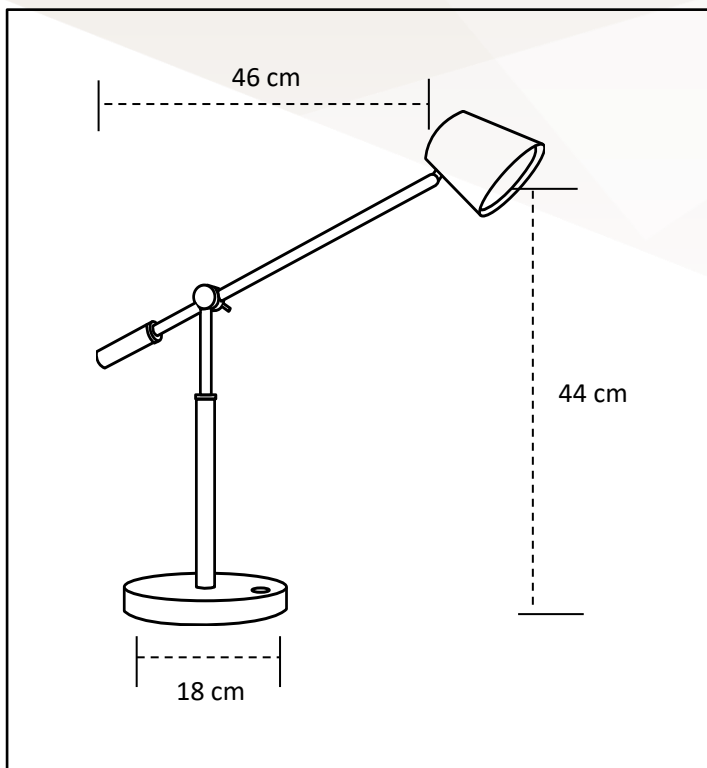
NOS CERTIFICATIONS

Unilux s'est engagé dans une démarche d'éco-responsabilité et veille à ce que ses produits respectent cet engagement. En effet, nous sommes très préoccupés par les questions environnementales actuelles et nous aspirons à répondre au mieux aux préoccupations de nos consommateurs à ce sujet. Le développement durable est au cœur de notre stratégie et nous agissons pour l'environnement. Vous trouverez ci-dessous les différentes certifications dont dispose Unilux et qui prouvent son engagement environnemental.



UNILUX

GUIDE D'UTILISATION



30 produits disponible sur pCon Planner

Vous pourrez obtenir les données concernant de nombreux produits UNILUX ou standard OFML et les intégrer rapidement et en toute simplicité dans les aménagements d'espaces 3D via pCon.



Téléchargez sur notre E-shop

Toujours disponible: photos en HD, fiches techniques, manuel d'instruction, notice de réparabilité de tous nos produits.



Vous avez des questions?

Notre service SAV est toujours à votre disposition

Tèl: +33 1 81 86 06 03

E-mail: contact.unilux@hamelinbrands.com

17 avenue du Parc TECHNOPOLES

91380 Chilly Mazarin – France

Tèl: +33 1 81 86 06 00

www.my-unilyx.com

E-mail: contact.unilux@hamelinbrands.com

UNILUX