



UNILUX

MAMBOLED 2.0

MAMBOLED 2.0



La lampe MAMBOLED 2.0, au design moderne et aux multiples réglages, s'adapte parfaitement à tout type de bureau. Elle réduit le stress visuel lors d'une utilisation prolongée, ce qui la rend idéale pour travailler, lire ou étudier à la maison ou au bureau. De plus, elle offre une lumière agréable grâce à une technologie qui protège vos yeux : des LED de dernière génération, protégées par un plastique opaque pour éviter tout scintillement ou éblouissement.

MAMBOLED 2.0



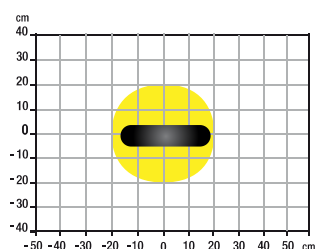
- **Réglages** : grande amplitude et souplesse de réglage grâce à son bras double et sa triple articulation, offrant une grande liberté de mouvement.
- **Design moderne** : son look ultra-moderne avec une finition noire ou gris métal mate en fait la lampe parfaite pour n'importe quel bureau.
- **Stabilité** : son socle lesté de 1,5 kg assure une parfaite stabilité de la lampe sur votre bureau.
- **Polyvalente** : MAMBOLED 2.0 se fixe sur un socle ou se pince (écartement maxi 4 cm) pour s'adapter à toutes les utilisations.
- **Variation de l'intensité lumineuse et de la température de couleur** : sur la tête, un bouton presseur permet de faire varier la température de couleur et de régler l'intensité (4 niveaux). Que ce soit pour vous détendre, lire ou travailler, cette lampe s'adapte à toutes vos activités.
- **Faible stress visuel** : après une utilisation prolongée, la lampe MAMBOLED 2.0 prévient la fatigue oculaire.

Garantie : 2 ans
 Hauteur maxi : 75 cm / hauteur mini : 30 cm
 Matériaux : socle en acier peint époxy / bras et tête en plastique ABS



Caractéristiques

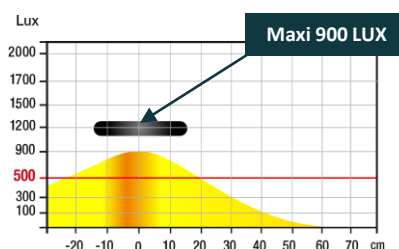
Mesure en Lux sur le plan de travail en vue de dessus à 35 cm:



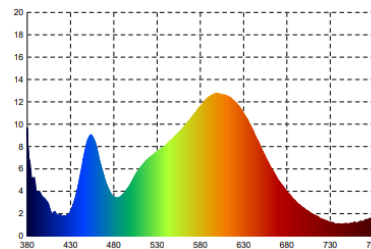
> 500 Lux

< 500 Lux

Mesure en Lux sur le plan de travail en vue de profil à 35 cm:



Mesure en nanomètre du spectre lumineux



- 0 No-risk
- 1 Low-risk
- 2 Moderate-risk
- 3 High-risk

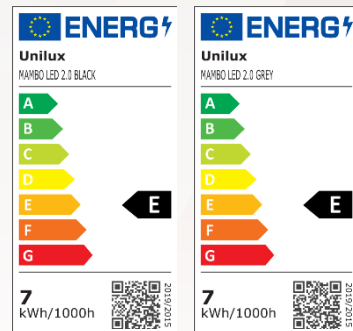
SAP. code	400140801	400140847
EAN code	3595560030330	3595560030385
Coloris	Noir	Gris métal
Flux lumineux (Lm)	680	680
Lux (Lx)	900 à 35 cm	900 à 35 cm
Efficacité énergétique (Lm/W)	97	97
T° de couleur (K)	3000/4000/5000	3000/4000/5000
IRC	>83	>83
Durée de vie source (h)	40 000	40 000
Energie consommée (kWh/1000 h)	7	7
Port USB	Non	Non
Chargeur à induction	Non	Non
Poids net (kg)	1,92	1,92

ENVIRONNEMENT

UNILUX met l'accent sur le développement durable et prend des mesures concrètes pour réduire son empreinte environnementale et répondre au mieux à l'évolution des attentes de ses consommateurs.

Nous participons notamment à réduire nos émissions de GES de 29 % entre 2021 et 2030 en réponse au défi « Net Zero Carbon Emissions by 2050 ». L'éco-conception, la réduction des émissions, et l'amélioration continue sont au cœur de nos préoccupations.

NOTRE EXPERTISE



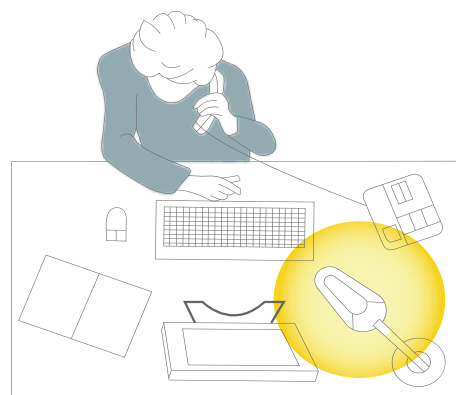
L'éclairage d'appoint

Au bureau, nous sommes souvent exposés à un éclairage artificiel constant. Une qualité d'éclairage médiocre peut entraîner des maux de tête, des troubles du sommeil et une diminution de la concentration. Selon une étude récente, seulement 34 % des espaces de travail atteignent le niveau d'éclairage recommandé de 500 lux par la Médecine du Travail, conformément à la norme DIN EN 12464-1*. L'éclairage d'appoint est fréquemment utilisé afin d'apporter une luminosité supplémentaire lorsque l'éclairage principal se révèle insuffisant.

* Norme qui fixe les limites que doit respecter l'éclairage des lieux de travail.

Nos conseils pour bien éclairer son espace de travail :

- Placez votre bureau près des fenêtres pour bénéficier de la lumière du jour et réduire la fatigue oculaire.
- Positionnez la tête de la lampe au minimum à 35 cm au-dessus du plan de travail.
- Placez la lampe du côté opposé à la main qui tient la souris ou écrit.
- Positionnez la lampe de façon à faciliter son réglage.
- Placez votre lampe de manière à éviter les reflets sur les écrans et éviter l'éblouissement direct dans votre champ de vision.



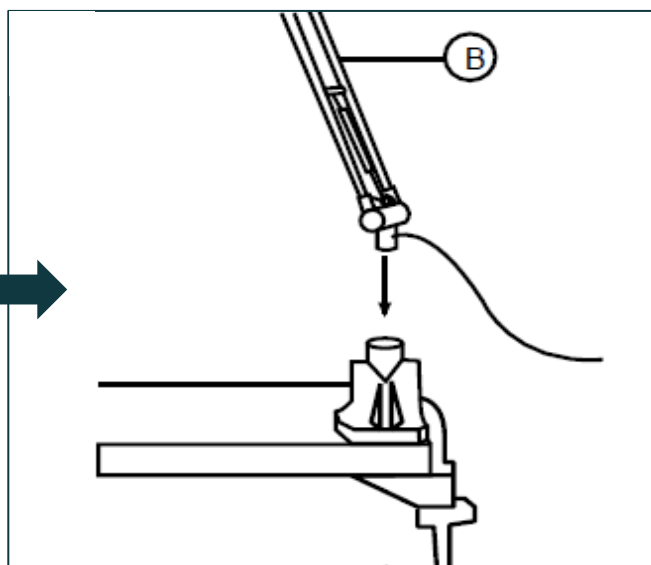
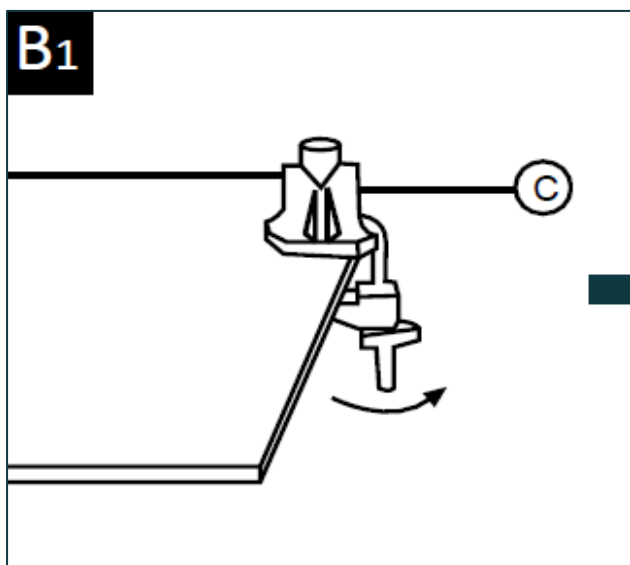
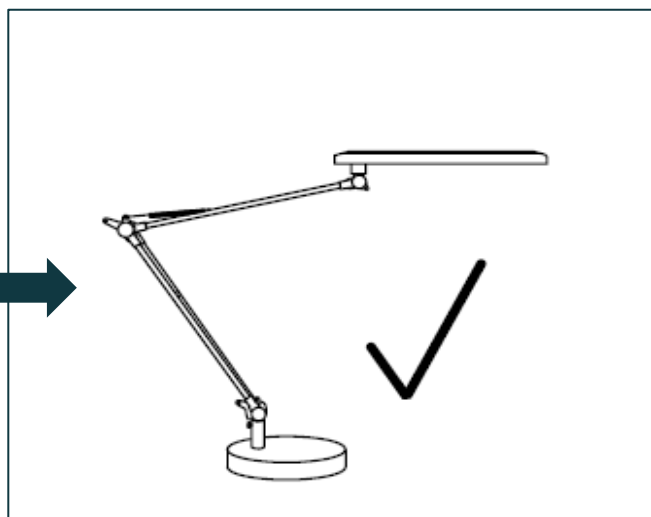
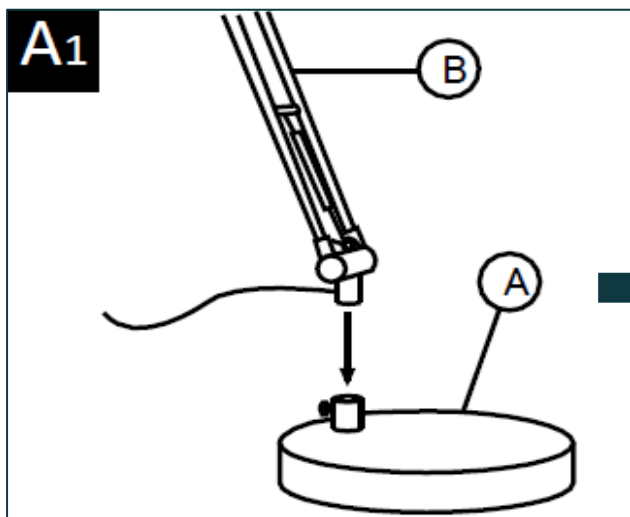
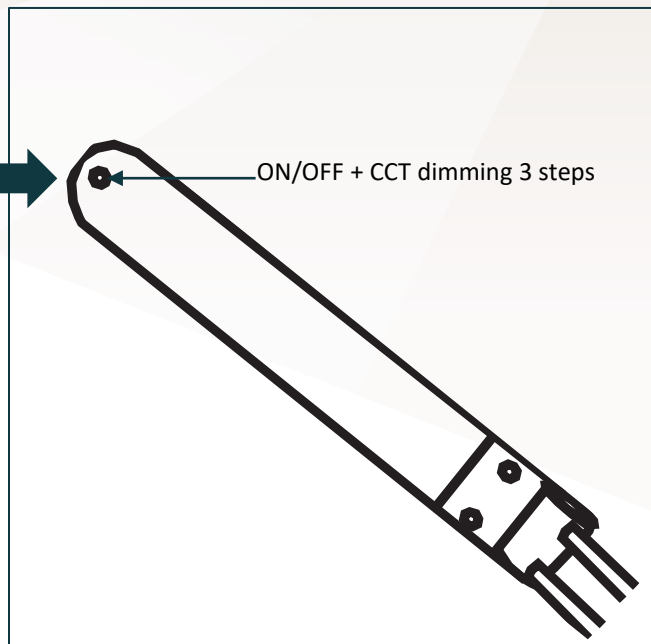
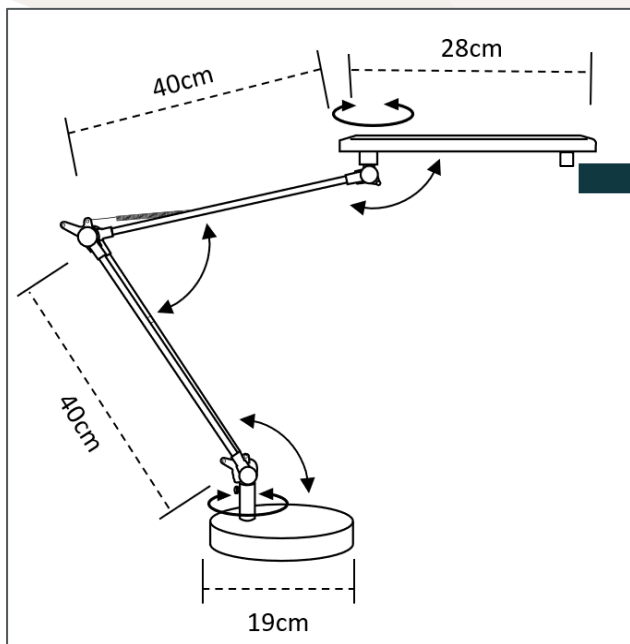
A PROPOS D'UNILUX

Créée en 1952, UNILUX est une entreprise française spécialisée dans l'éclairage et l'ergonomie. Tout au long de ces 25 dernières années, UNILUX est devenue une référence dans le domaine de l'éclairage en France et à travers l'Europe entière. En 2000, UNILUX rejoint le groupe français HAMELIN, leader européen de la papeterie. La société se modernise et évolue en devenant créateur d'ambiance et de bien-être.

NOS CERTIFICATIONS



GUIDE D'UTILISATION



pCon Planner

Intégrez les produits Unilux en toute simplicité dans vos aménagements d'espaces 3D.
Retrouvez les données utiles : dimensions, prix, etc.



Site internet






Découvrez l'ensemble de notre gamme, conseils, articles de blogs, etc.



Vous avez des questions ?

Notre service SAV est toujours à votre disposition.

LEXIQUE

-  ON / OFF
-  Variation tactile de l'intensité lumineuse
-  Variation de température de couleur
-  Source lumineuse remplaçable (LED uniquement) par un professionnel
-  Conformité européenne