

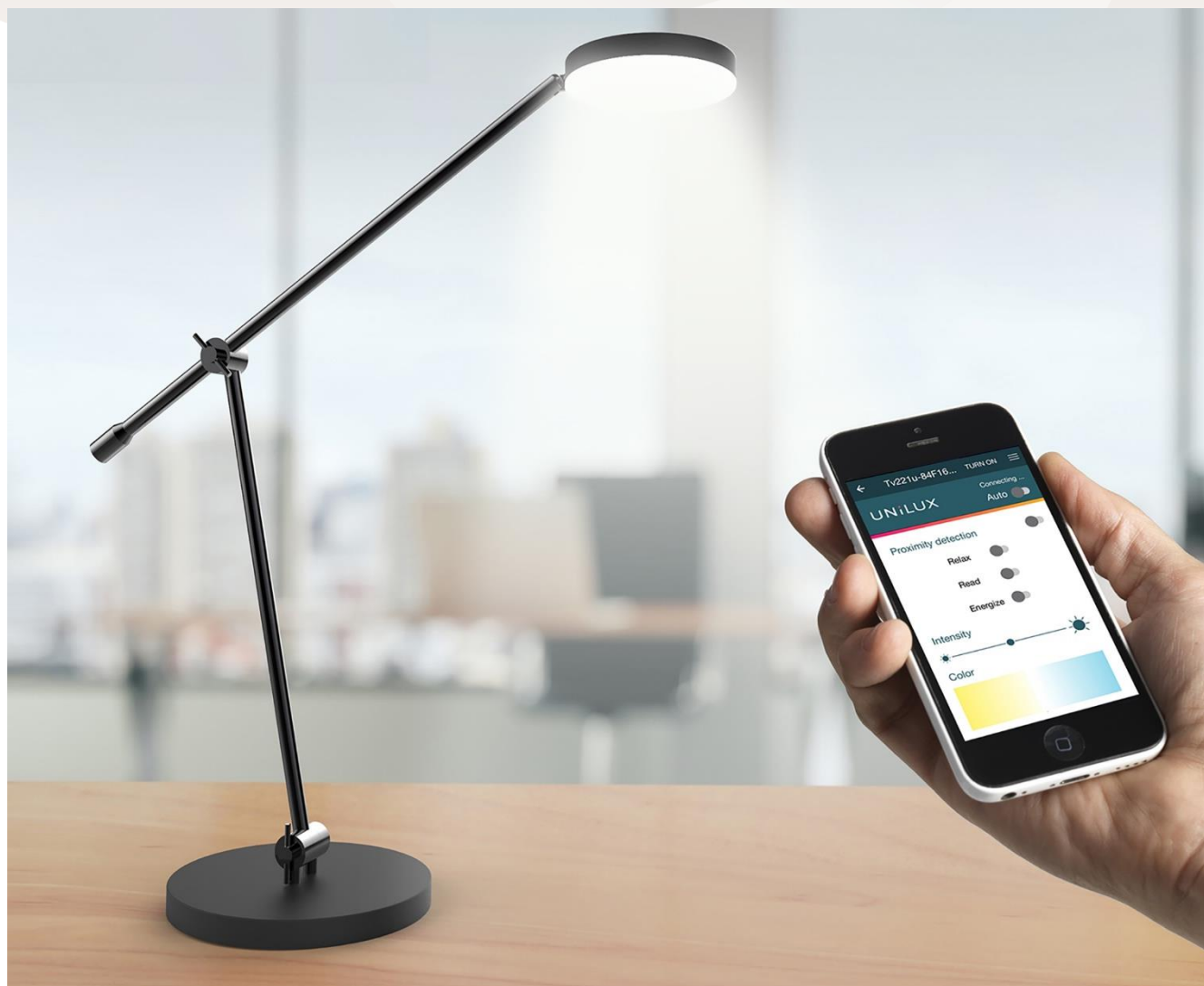


UNILUX

---

SUNLIGHT

# SUNLIGHT



La lampe LED SUNLIGHT est un produit innovant de haute qualité qui répond à des nombreux besoins. La lampe possède deux modes vous permettant d'ajuster et d'utiliser la lumière comme bon vous semble en fonction de vos besoins à différents moments de la journée. La SUNLIGHT est une lampe permettant de suivre le cycle circadien, ce qui permettra une bonne restitution de la lumière dont vous avez besoin afin d'être performant et apaisé en toutes circonstances, au travail ou à la maison.



Téléchargez gratuitement  
L'application : My-unilux



- **Bien-être:** lampe innovante et connectée en Bluetooth via votre smartphone qui permet de synchroniser votre rythme circadien en reproduisant l'éclairage du soleil et son impact sur les hormones (mélatonine et sérotonine).
- **Mode automatique:** le cycle circadien préprogrammé vous apporte la bonne qualité de lumière au bon moment de la journée.
- **Mode manuel:** ajustement de l'intensité et de la température de couleur selon vos besoins.
- **Design contemporain:** le design travaillé de la tête et la finesse du bras donnent une ligne pure et originale à la lampe. Elle s'adapte aussi bien au bureau qu'à la maison.
- **Diffusion optimale et uniforme de la lumière:** grâce à ses LED à l'éclairage proche du naturel, cette lampe protégera mieux votre vision, réduira la tension et la fatigue de vos yeux.
- **Interrupteur ON/OFF:** situé sur le cordon facile d'accès.

Garantie: 2 ans

Hauteur maxi: 50 cm

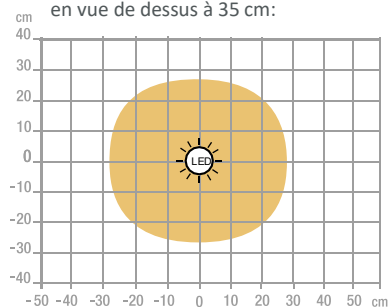
Matériaux: socle et tête en acier de haute qualité avec peinture Epoxy/ bras en acier chromé



Source lumineuse remplaçable (LED uniquement) par un professionnel

## Caractéristiques

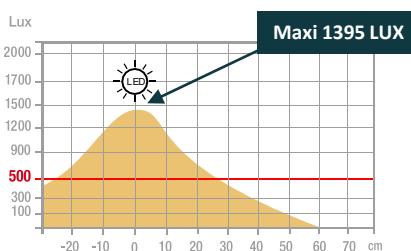
Mesure en Lux sur le plan de travail  
en vue de dessus à 35 cm:



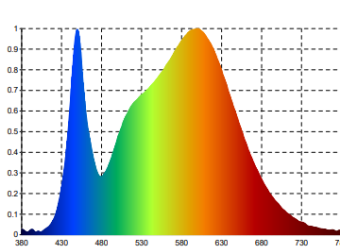
> 500 Lux

< 500 Lux

Mesure en Lux sur le plan de travail  
en vue de profil à 35 cm:



Mesure en nanomètre  
du spectre lumineux



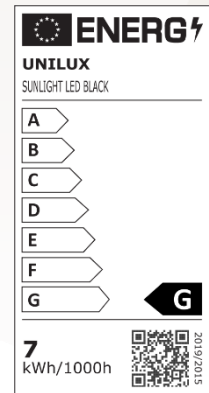
- 0 No-risk
- 1 Low-risk
- 2 Moderate-risk
- 3 High-risk

SAP. code	400110128
EAN code	3595560028030
Coloris	Noir
Flux lumineux (Lm)	546
Lux (Lx)	1395
Efficacité énergétique (Lm/W)	78
T° de couleur ( K)	2700 K à 5200 K
IRC	86
Durée de vie source (h)	50 000
Energie consommée (kWh/1000 h)	7
Port USB	Non
Chargeur à induction	Non
Poids net (kg)	3,79

# NOS ENGAGEMENTS RSE

1. Tous nos luminaires sont **100% réparables** limitant ainsi l'obsolescence programmée.
2. Réduire notre empreinte carbone grâce à notre démarche d'**ECO-DESIGN THINKING**.
3. Contribuer à la préservation des ressources naturelles de la planète en favorisant l'utilisation de **matériaux recyclés**.
4. Optimiser nos emballages pour maîtriser nos **coûts de transports**.
5. Mettre en avant le **talent de nos collaborateurs** en assurant une égalité sociale.

Classe énergétique



## NOTRE EXPERTISE

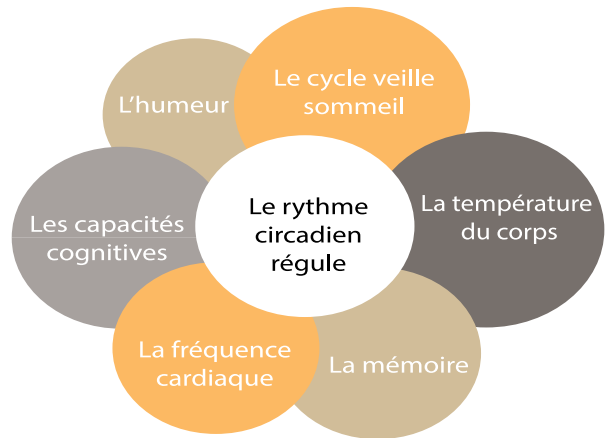
### 1-Pourquoi utiliser un éclairage d'appoint?

Nous sommes régulièrement soumis à un éclairage artificiel constant au bureau qui ne tient pas compte de notre rythme biologique. Une mauvaise qualité d'éclairage peut provoquer des maux de tête, troubles du sommeil, perte de concentration. Selon une récente étude, seulement 34% des bureaux atteignent le niveau d'éclairement de 500 lux recommandé par la Médecine du Travail.

### 2-La lumière biodynamique: source de bien-être!

Une lumière biodynamique adaptée qui vous accompagne au quotidien est essentielle pour être efficace dans votre travail, vos projets afin de prévenir toutes conséquences néfastes produites par un mauvais éclairage. Votre productivité en sera fortement améliorée, vous serez plus dynamique et de meilleure humeur. C'est la raison pour laquelle chaque individu doit suivre avec attention son "rythme circadien".

Le rythme circadien est un rythme biologique qui régit un ensemble de processus physiologiques de l'homme. Il est régulé par la lumière pendant 24H.



## NOS CERTIFICATIONS




Unilux s'est engagé dans une démarche d'éco-responsabilité et veille à ce que ses produits respectent cet engagement. En effet, nous sommes très préoccupés par les questions environnementales actuelles et nous aspirons à répondre au mieux aux préoccupations de nos consommateurs à ce sujet. Le développement durable est au cœur de notre stratégie et nous agissons pour l'environnement. Vous trouverez ci-dessous les différentes certifications dont dispose Unilux et qui prouvent son engagement environnemental.




UNILUX

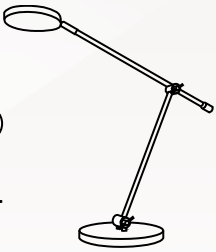
# GUIDE D'UTILISATION

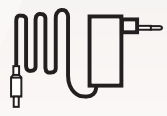
**i**

x1  1 min  

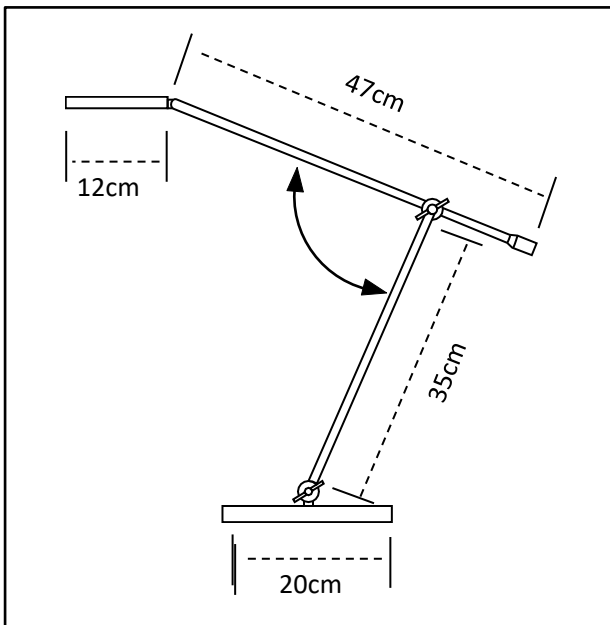
 [www.my-unilux.com](http://www.my-unilux.com)

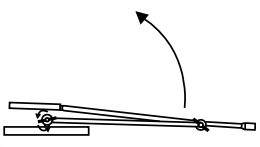
**+**

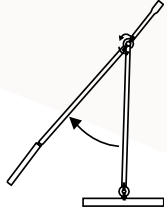
**A** x1 


**B** x1 

**SORTIE: Tension constante 24V,**



**1** Fixer le bras 

**2** Fixer la tête 

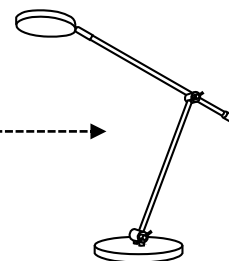
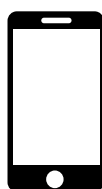
 La source lumineuse contenue dans ce luminaire ne peut être remplacée que par le fabricant ou son agent de service ou une personne qualifiée similaire.

## CONNEXION AU BLUETOOTH

### Compatibilité de la connexion Bluetooth avec les appareils Apple :

Sunlight est compatible avec iPhones, à partir de l'iPhone 4S et Ipads, de l'ipad wifi 3ème génération et des modèles suivants.

Tous les autres appareils Apple précédents ne sont pas compatibles.



## CONNEXION A L'APPLICATION « MY UNILUX »



**1** Télécharger l'application « MyUnilux ».



**2** Lancer l'application MyUnilux.



**3** Connecter votre lampe à votre smartphone.

## 30 produits disponible sur pCon Planner

Vous pourrez obtenir les données concernant de nombreux produits UNILUX ou standard OFML et les intégrer rapidement et en toute simplicité dans les aménagements d'espaces 3D via pCon.



## Téléchargez sur notre E-shop

Toujours disponible: photos en HD, fiches techniques, manuel d'instruction, notice de réparabilité de tous nos produits.



## Vous avez des questions?

Notre service SAV est toujours à votre disposition

Tèl: +33 1 81 86 06 03

E-mail: [contact.unilux@hamelinbrands.com](mailto:contact.unilux@hamelinbrands.com)

17 avenue du Parc TECHNOPOLES

91380 Chilly Mazarin – France

Tèl: +33 1 81 86 06 00

[www.my-unilyx.com](http://www.my-unilyx.com)

E-mail: [contact.unilux@hamelinbrands.com](mailto:contact.unilux@hamelinbrands.com)

UNILUX