



UNILUX

SWINGOLED

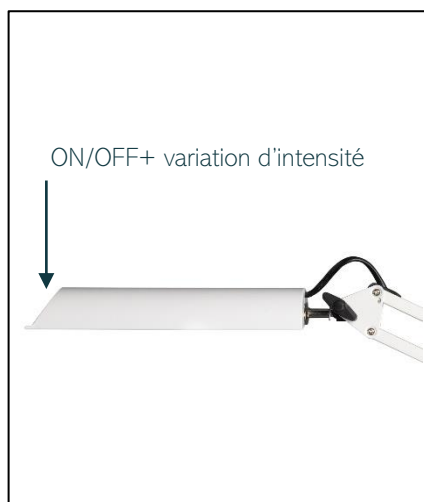
SWINGOLED noir



SWINGO LED est dotée d'un double bras à ressorts de compensation.

Equipée d'un éclairage LED à haut rendement pour une faible consommation, la lampe SWINGO LED offre 3 niveaux d'intensité lumineuse permettant à chacun également d'adapter l'éclairage, tout au long de la journée, en fonction de ses besoins.

SWINGOLED blanc





- **Design contemporain:** alliant le métal et le plastique cette lampe s'adaptera parfaitement à tout type de bureau.
- **Stabilité:** son socle lesté de 2,7 kg assure une parfaite stabilité de la lampe sur votre bureau.
- **Polyvalente:** elle est vendue sur socle et avec pince (écartement maxi 5,5 cm) et s'adapte à toutes les utilisations.
- **Lumière confortable pour les yeux:** avec ses LED dernière génération, la lumière est stable sans scintillement ni éblouissement. Protège bien votre vue.
- **LED de dernière génération:** durée de vie de 50 000 h. Faites des économies d'énergie.
- **Disponible en deux coloris:** noir ou blanc

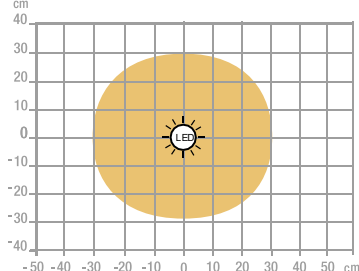
- Garantie: 2 ans
- Hauteur maxi: 81 cm/ hauteur mini: 11 cm
- Matériaux: socle en acier peint époxy/ bras en aluminium/ tête en plastique ABS



Source lumineuse remplaçable (LED uniquement) par un professionnel

Caractéristiques

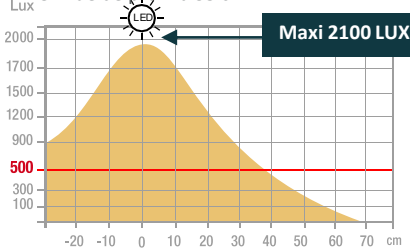
Mesure en Lux sur le plan de travail en vue de dessus à 35 cm:



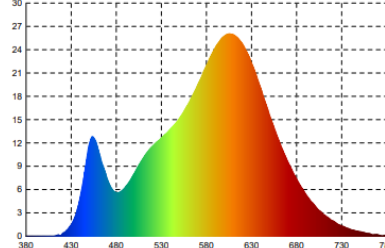
> 500 Lux

< 500 Lux

Mesure en Lux sur le plan de travail en vue de profil à 35 cm:



Mesure en nanomètre du spectre lumineux



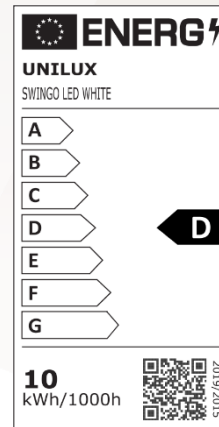
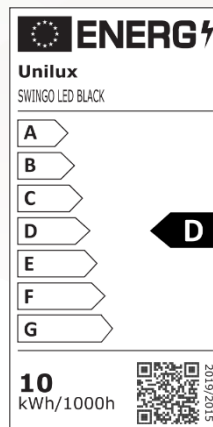
- 0 No-risk
- 1 Low-risk
- 2 Moderate-risk
- 3 High-risk

SAP. code	400093838	400093839
EAN code	3595560016485	3595560016570
Coloris	Black	White
Flux lumineux (Lm)	1249	1249
Lux (Lx)	2100 à 35 cm	2100 à 35 cm
Efficacité énergétique (Lm/W)	125	125
T° de couleur (K)	3000	3000
IRC	84	84
Durée de vie source (h)	50 000	50 000
Energie consommée (kWh/1000 h)	10	10
Port USB	No	No
Chargeur à induction	No	No
Poids net (kg)	1,8	1,8

NOS ENGAGEMENTS RSE

1. Tous nos luminaires sont **100% réparables** limitant ainsi l'obsolescence programmée.
2. Réduire notre empreinte carbone grâce à notre démarche **d'ECO-DESIGN THINKING**.
3. Contribuer à la préservation des ressources naturelles de la planète en favorisant l'utilisation de **matériaux recyclés**.
4. Optimiser nos emballages pour maîtriser nos **coûts de transports**.
5. Mettre en avant le **talent de nos collaborateurs** en assurant une égalité sociale.

Classe énergétique



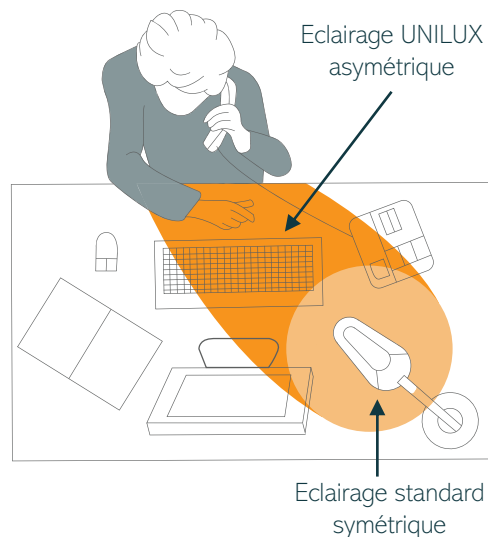
NOTRE EXPERTISE

1-Pourquoi utiliser un éclairage d'appoint?

Nous sommes régulièrement soumis à un éclairage artificiel constant au bureau qui ne tient pas compte de notre rythme biologique. Une mauvaise qualité d'éclairage peut provoquer des maux de tête, troubles du sommeil, perte de concentration. Selon une récente étude, seulement 34% des bureaux atteignent le niveau d'éclairage de 500 lux recommandé par la Médecine du Travail selon la norme DIN EN 12464-1*

2-Comment éclairer son espace de travail?

- Positionner la tête de la lampe au minimum à 35 cm au-dessus du plan de travail.
- Placer la lampe du côté opposé à la main qui tient la souris ou écrit
- Privilégier les lampes à éclairage asymétrique pour réduire la fatigue oculaire pouvant entraîner irritations des yeux, des maux de tête, perte de concentration, baisse de productivité,...
- Positionner la lampe de façon à faciliter son réglage et ainsi apporter la lumière au bon endroit.
- Eviter les reflets sur les surfaces brillantes.
- Limiter les éblouissements directs d'une lumière vive qui se trouve dans le champ de vision et indirects et les éblouissements indirects dus au reflet de la lumière dans le champ de vision, sur un plan de travail, sur des murs ou sur des objets.



NOS CERTIFICATIONS

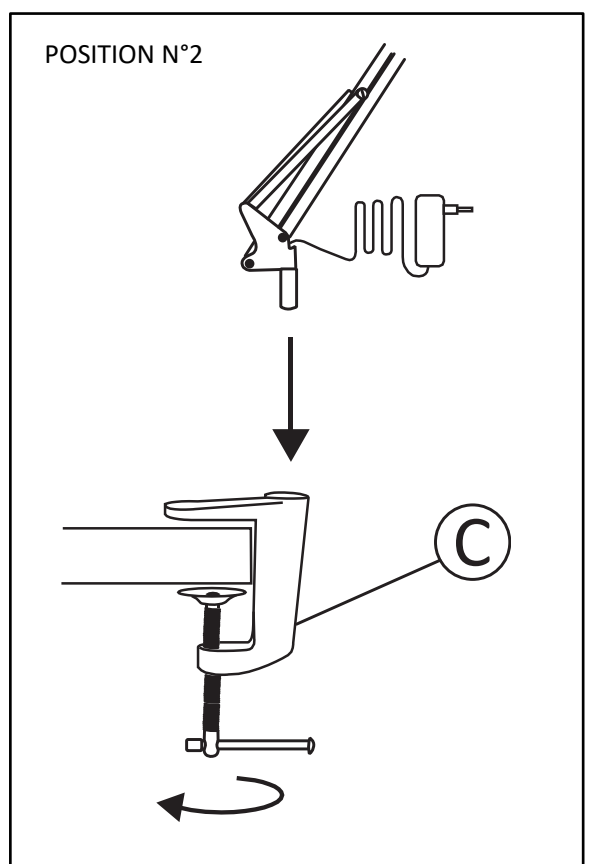
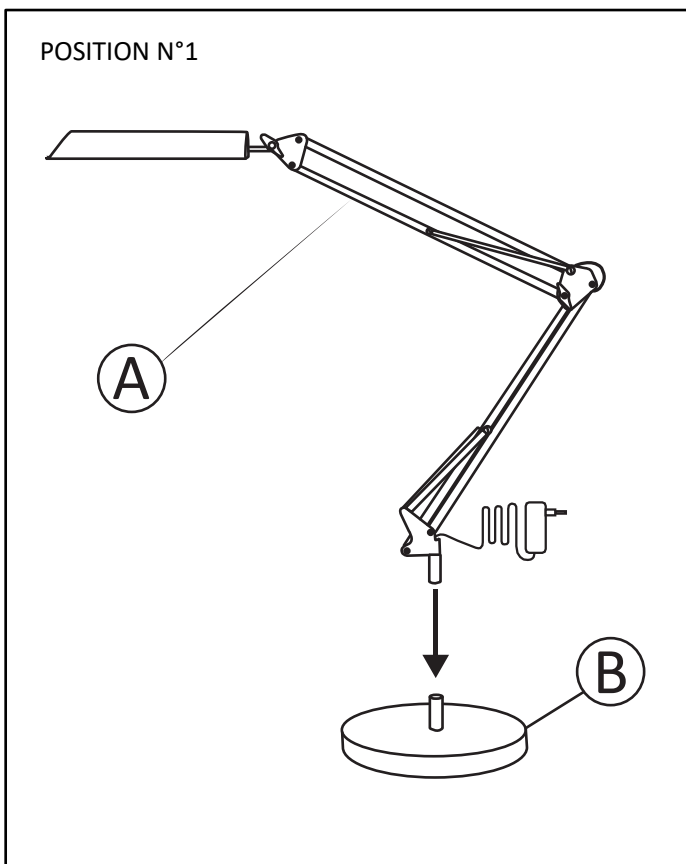
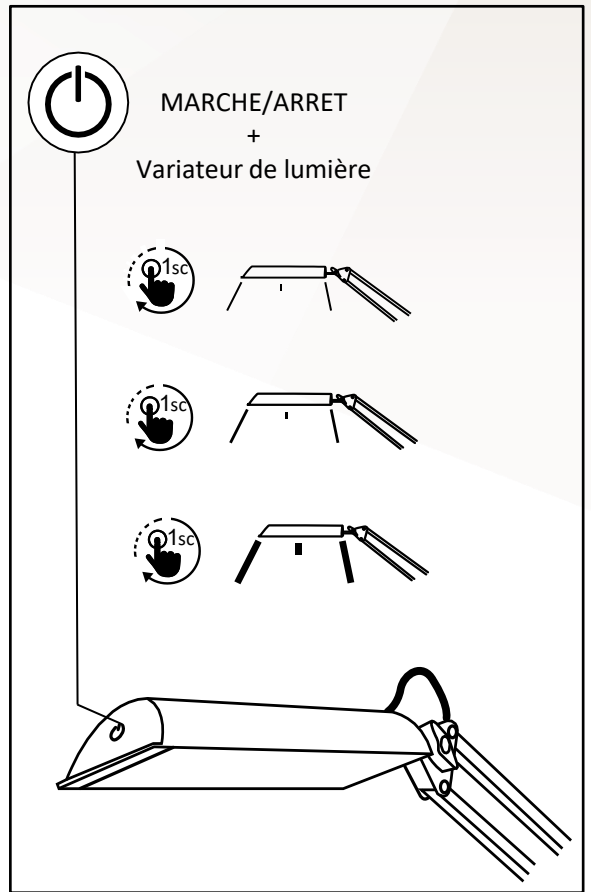
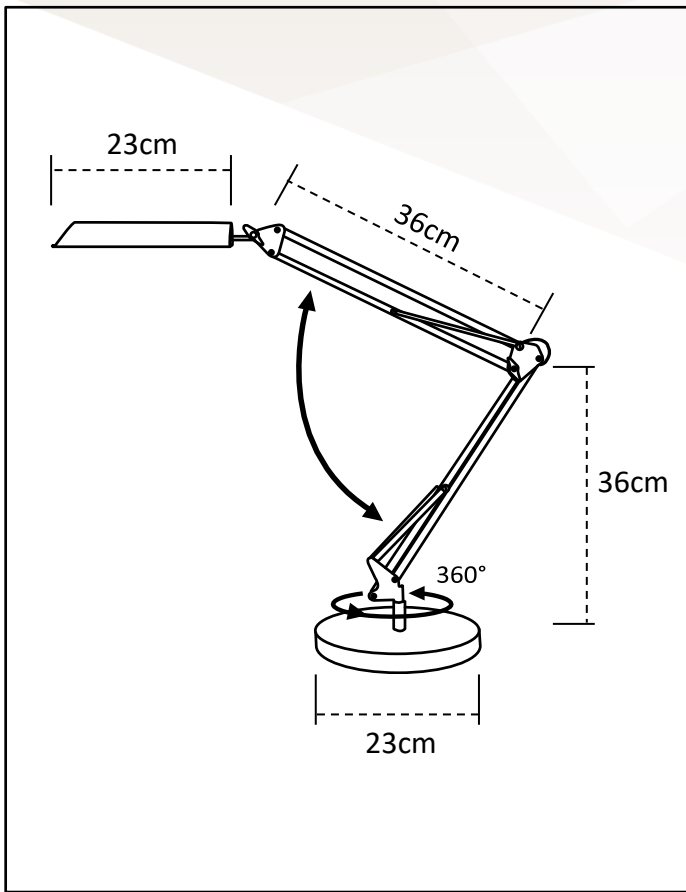
Unilux s'est engagé dans une démarche d'éco-responsabilité et veille à ce que ses produits respectent cet engagement. En effet, nous sommes très préoccupés par les questions environnementales actuelles et nous aspirons à répondre au mieux aux préoccupations de nos consommateurs à ce sujet. Le développement durable est au cœur de notre stratégie et nous agissons pour l'environnement. Vous trouverez ci-dessous les différentes certifications dont dispose Unilux et qui prouvent son engagement environnemental.



UNILUX

*DIN EN 12464-1 (DIN 5035-1): norme européenne qui détermine des exigences d'éclairage des postes de travail dans des lieux fermés, ceux-ci satisfaisant aux nécessités de confort et de performance visuels. La norme DIN EN 12464-1 a remplacé la norme DIN 5035-1

GUIDE D'UTILISATION



30 produits disponible sur pCon Planner

Vous pourrez obtenir les données concernant de nombreux produits UNILUX ou standard OFML et les intégrer rapidement et en toute simplicité dans les aménagements d'espaces 3D via pCon.



Téléchargez sur notre E-shop

Toujours disponible: photos en HD, fiches techniques, manuel d'instruction, notice de réparabilité de tous nos produits.



Vous avez des questions?

Notre service SAV est toujours à votre disposition

Tèl: +33 1 81 86 06 03

E-mail: contact.unilux@hamelinbrands.com

17 avenue du Parc TECHNOPOLES

91380 Chilly Mazarin – France

Tèl: +33 1 81 86 06 00

www.my-unilyx.com

E-mail: contact.unilux@hamelinbrands.com

UNILUX