



UNILUX

---

SUCCESS 66/80



Les lampes de la gamme SUCCESS sont des lampes architectes au design universel et intemporel qui séduit depuis des décennies.

Interrupteur ON/OFF sur le câble. Livrée avec son socle, sa pince et sans ampoule, SUCCESS offre un prix ultra compétitif



Les lampes de la gamme SUCCESS sont des lampes architectes au design universel et intemporel qui séduit depuis des décennies.

Interrupteur ON/OFF sur le câble. Livrée avec son socle, sa pince et sans ampoule, SUCCESS offre un prix ultra compétitif

# SUCCESS 66/80



- **Maniable:** grâce à son bras pivotant à double articulation, cette lampe est équipée de ressorts de compensation facilitant son orientation en tous sens.
- **Lampe indémodable:** design universel et intemporel qui séduit depuis des décennies.
- **Stabilité:** son socle lesté, assure une parfaite stabilité de la lampe sur votre bureau.
- **Polyvalente:** elle est vendue sur socle et avec pince (écartement maxi 5 cm) et s'adapte à toutes les utilisations.
- **Disponible en 1 coloris pour la SUCCESS 60 :** noir
- **Disponible en 2 coloris pour la SUCCESS 80 :** noir ou blanc

Garantie: 2 ans

Hauteur maxi SUCCESS 60 : 66 cm/ hauteur mini: 15 cm

Hauteur maxi SUCCESS 80 : 81 cm/ hauteur mini: 15 cm

Matériaux: socle, bras et tête en acier peinture époxy et aluminium recyclable



Source lumineuse remplaçable (LED uniquement) par l'utilisateur final

## Caractéristiques

SAP. code	400093579	400093610	400093600
EAN code	3595560013952	3595560014156	3595560014552
Coloris	Noir 80	Blanc 80	Noir 66
Flux lumineux (Lm)	/	/	/
Lux (Lx)	/	/	/
Efficacité énergétique (Lm/W)	/	/	/
T° de couleur ( K)	/	/	/
IRC	/	/	/
Durée de vie source (h)	/	/	/
Energie consommée (kWh/1000 h)	/	/	/
Port USB	/	/	/
Chargeur à induction	/	/	/
Poids net (kg)	3,55	3,55	3,38

# NOS ENGAGEMENTS RSE

1. Tous nos luminaires sont **100% réparables** limitant ainsi l'obsolescence programmée.
2. Réduire notre empreinte carbone grâce à notre démarche **d'ECO-DESIGN THINKING**.
3. Contribuer à la préservation des ressources naturelles de la planète en favorisant l'utilisation de **matériaux recyclés**.
4. Optimiser nos emballages pour maîtriser nos **coûts de transports**.
5. Mettre en avant le **talent de nos collaborateurs** en assurant une égalité sociale.

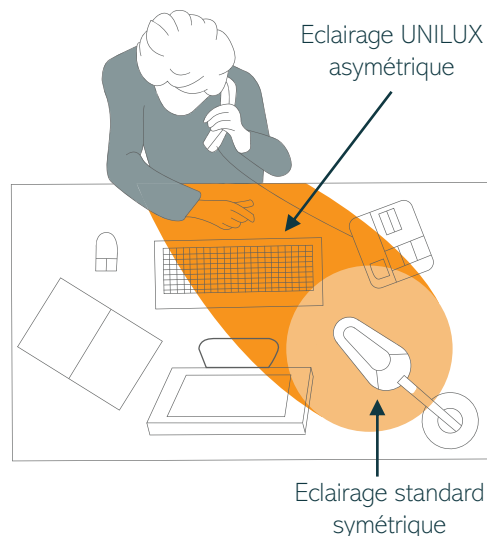
## NOTRE EXPERTISE

### 1-Pourquoi utiliser un éclairage d'appoint?

Nous sommes régulièrement soumis à un éclairage artificiel constant au bureau qui ne tient pas compte de notre rythme biologique. Une mauvaise qualité d'éclairage peut provoquer des maux de tête, troubles du sommeil, perte de concentration. Selon une récente étude, seulement 34% des bureaux atteignent le niveau d'éclairage de 500 lux recommandé par la Médecine du Travail selon la norme DIN EN 12464-1\*

### 2-Comment éclairer son espace de travail?

- Positionner la tête de la lampe au minimum à 35 cm au-dessus du plan de travail.
- Placer la lampe du côté opposé à la main qui tient la souris ou écrit
- Privilégier les lampes à éclairage asymétrique pour réduire la fatigue oculaire pouvant entraîner irritations des yeux, des maux de tête, perte de concentration, baisse de productivité,...
- Positionner la lampe de façon à faciliter son réglage et ainsi apporter la lumière au bon endroit.
- Eviter les reflets sur les surfaces brillantes.
- Limiter les éblouissements directs d'une lumière vive qui se trouve dans le champ de vision et indirects et les éblouissements indirects dus au reflet de la lumière dans le champ de vision, sur un plan de travail, sur des murs ou sur des objets.



## NOS CERTIFICATIONS

Unilux s'est engagé dans une démarche d'éco-responsabilité et veille à ce que ses produits respectent cet engagement. En effet, nous sommes très préoccupés par les questions environnementales actuelles et nous aspirons à répondre au mieux aux préoccupations de nos consommateurs à ce sujet. Le développement durable est au cœur de notre stratégie et nous agissons pour l'environnement. Vous trouverez ci-dessous les différentes certifications dont dispose Unilux et qui prouvent son engagement environnemental.







La marque de la gestion forestière responsable

UNILUX

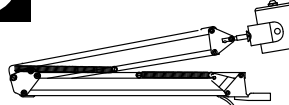
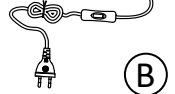




# GUIDE D'UTILISATION

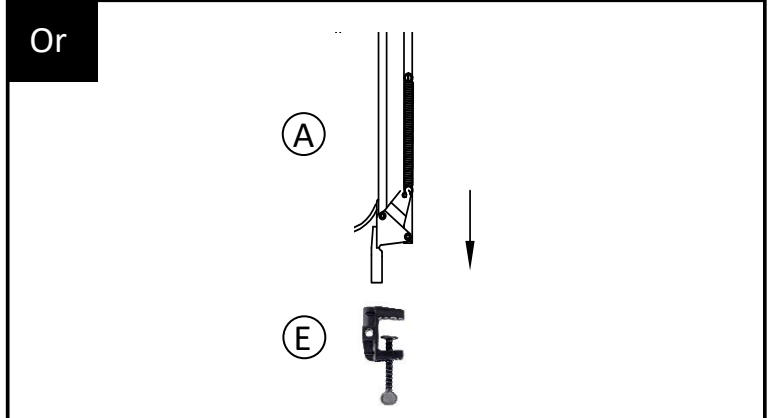
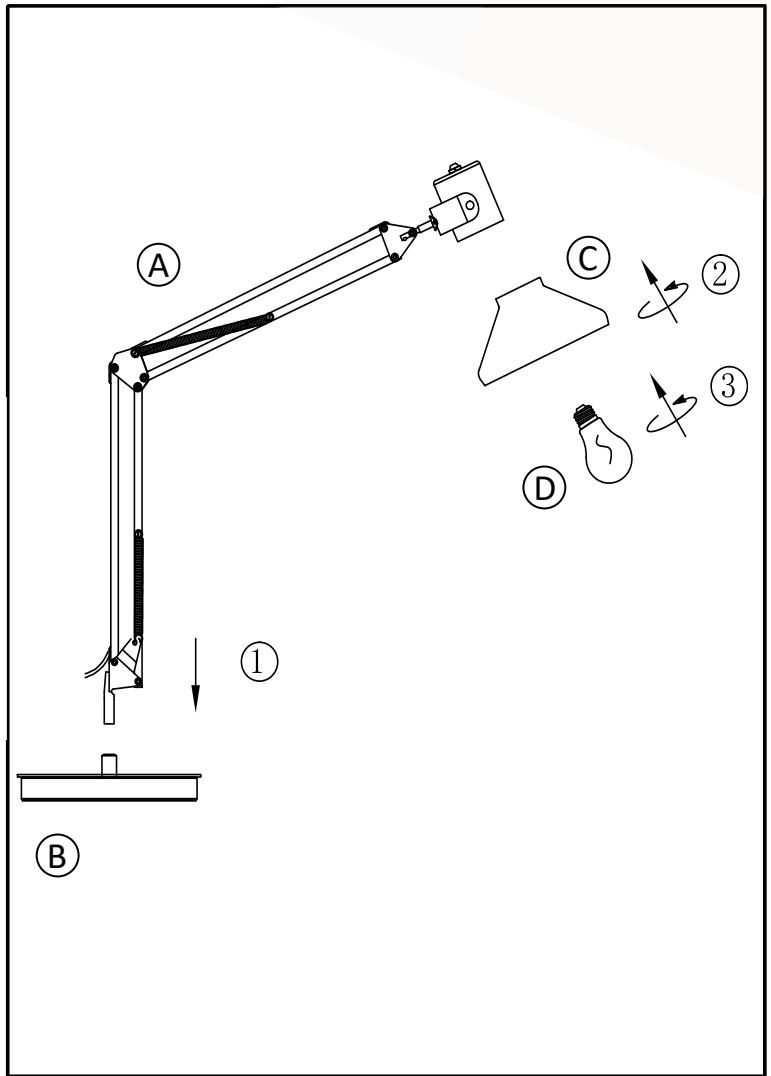
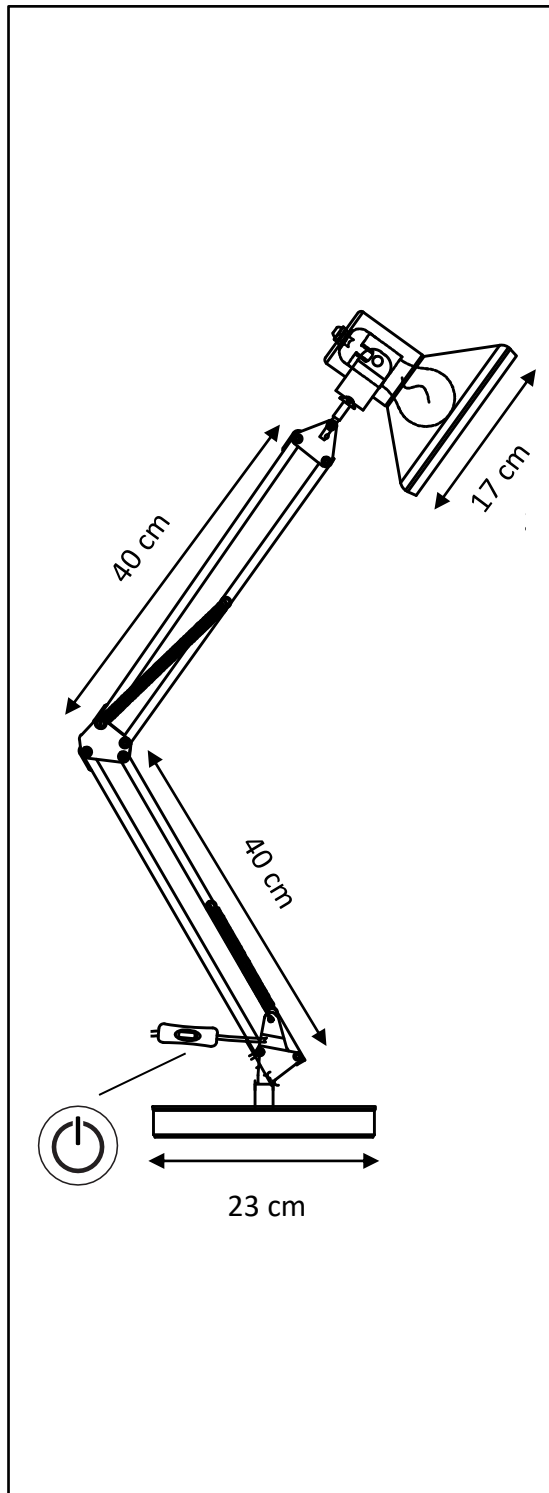
**i**

x1  1 min  

 [www.my-unilux.com](http://www.my-unilux.com)

**+**

 **(A)** x1  **(B)** x1  **(C)** x1  **(D)** x1  **(E)** x1  **(F)**



## 30 produits disponible sur pCon Planner

Vous pourrez obtenir les données concernant de nombreux produits UNILUX ou standard OFML et les intégrer rapidement et en toute simplicité dans les aménagements d'espaces 3D via pCon.



## Téléchargez sur notre E-shop

Toujours disponible: photos en HD, fiches techniques, manuel d'instruction, notice de réparabilité de tous nos produits.



## Vous avez des questions?

Notre service SAV est toujours à votre disposition

Tèl: +33 1 81 86 06 03

E-mail: [contact.unilux@hamelinbrands.com](mailto:contact.unilux@hamelinbrands.com)

17 avenue du Parc TECHNOPOLES

91380 Chilly Mazarin – France

Tèl: +33 1 81 86 06 00

[www.my-unilyx.com](http://www.my-unilyx.com)

E-mail: [contact.unilux@hamelinbrands.com](mailto:contact.unilux@hamelinbrands.com)

UNILUX