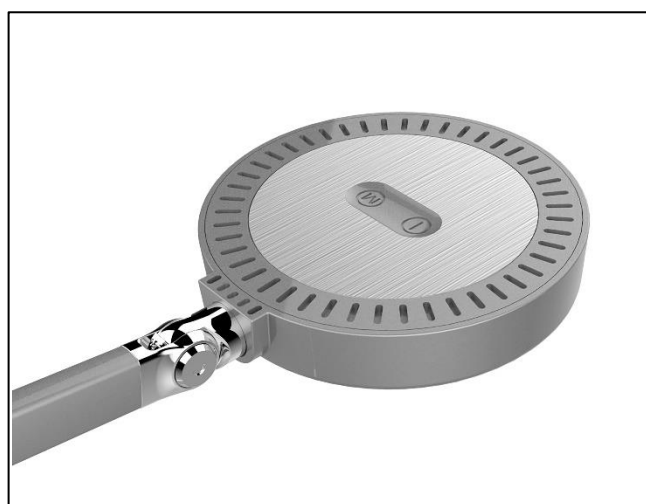




UNILUX

SENZA 2

SENZA 2



SENZA 2 possède un éclairage LED de qualité sur mesure. L'interrupteur tactile sur le socle à 3 niveaux d'intensité lumineuse permet également le réglage de la couleur d'éclairage à 3 niveaux adaptée à différentes activités.



- **Luminosité:** multiples réglages avec ses 3 modes de température de couleur à choisir et 4 niveaux de luminosité réglable par bouton tactile, cette lampe est entièrement optimisée pour le repos, la lecture, le travail. Choisissez la meilleure qualité de lumière pour vos activités.
- **Intelligente:** la fonction mémorisation permet de régler la luminosité une seule fois, elle reviendra automatiquement à votre réglage quand vous la rallumerez.
- **Réglage:** Grande amplitude et souplesse grâce à son bras double, sa triple articulation et sa tête orientable dans tous les sens.
- **Design contemporain:** le design travaillé de la tête et la finesse du bras donnent une ligne pure et originale à la lampe. Elle s'adapte aussi bien dans le bureau qu'à la maison.
- **Énergétiquement efficace:** cette lampe est équipée de LED dernière génération réduisant la consommation énergétique.
- **Prenez soin de vos yeux:** éclairage LED de dernière génération, de haute qualité, uniforme, sans scintillement et éblouissement. Il n'a aucun rayonnement nocif pour les yeux et évite la fatigue oculaire.

Garantie: 2 ans

Hauteur maxi: 80 cm/ hauteur mini: 20 cm

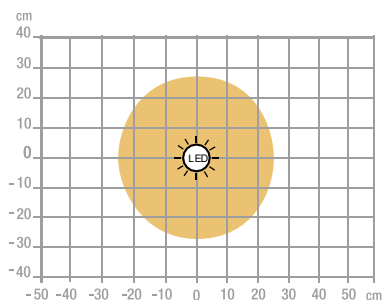
Matériaux: socle en métal/ bras en aluminium/ tête en plastique ABS



Source lumineuse remplaçable (LED uniquement) par un professionnel

Caractéristiques

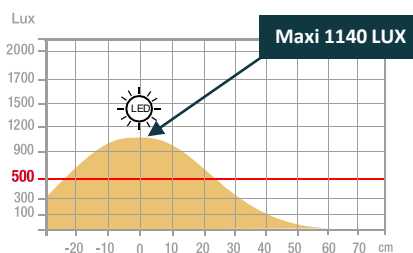
Mesure en Lux sur le plan de travail en vue de dessus à 35 cm:



> 500 Lux

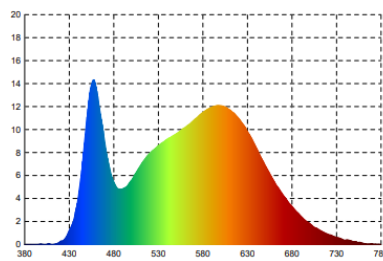
< 500 Lux

Mesure en Lux sur le plan de travail en vue de profil à 35 cm:



Maxi 1140 LUX

Mesure en nanomètre du spectre lumineux



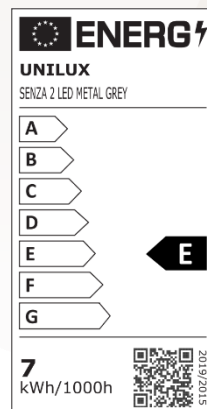
- 0 No-risk
- 1 Low-risk
- 2 Moderate-risk
- 3 High-risk

| | |
|--------------------------------|----------------------|
| SAP. code | 400092054 |
| EAN code | 3595560014286 |
| Coloris | Gris métal et Chrome |
| Flux lumineux (Lm) | 704 |
| Lux (Lx) | 1140 |
| Efficacité énergétique (Lm/W) | 101 |
| T° de couleur (K) | 2900 / 4100 / 6000 |
| IRC | >83 |
| Durée de vie source (h) | 50000 |
| Energie consommée (kWh/1000 h) | 7 |
| Port USB | Non |
| Chargeur à induction | Non |
| Poids net (kg) | 2,9 |

NOS ENGAGEMENTS RSE

1. Tous nos luminaires sont **100% réparables** limitant ainsi l'obsolescence programmée.
2. Réduire notre empreinte carbone grâce à notre démarche d'**ECO-DESIGN THINKING**.
3. Contribuer à la préservation des ressources naturelles de la planète en favorisant l'utilisation de **matériaux recyclés**.
4. Optimiser nos emballages pour maîtriser nos **coûts de transports**.
5. Mettre en avant le **talent de nos collaborateurs** en assurant une égalité sociale.

Classe énergétique



NOTRE EXPERTISE

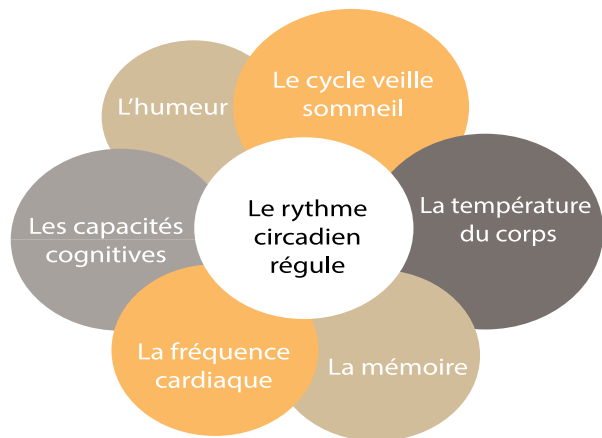
1-Pourquoi utiliser un éclairage d'appoint?

Nous sommes régulièrement soumis à un éclairage artificiel constant au bureau qui ne tient pas compte de notre rythme biologique. Une mauvaise qualité d'éclairage peut provoquer des maux de tête, troubles du sommeil, perte de concentration. Selon une récente étude, seulement 34% des bureaux atteignent le niveau d'éclairage de 500 lux recommandé par la Médecine du Travail.

2-La lumière biodynamique: source de bien-être!

Une lumière biodynamique adaptée qui vous accompagne au quotidien est essentielle pour être efficace dans votre travail, vos projets afin de prévenir toutes conséquences néfastes produites par un mauvais éclairage. Votre productivité en sera fortement améliorée, vous serez plus dynamique et de meilleure humeur. C'est la raison pour laquelle chaque individu doit suivre avec attention son "rythme circadien".

Le rythme circadien est un rythme biologique qui régit un ensemble de processus physiologiques de l'homme. Il est régulé par la lumière pendant 24H.



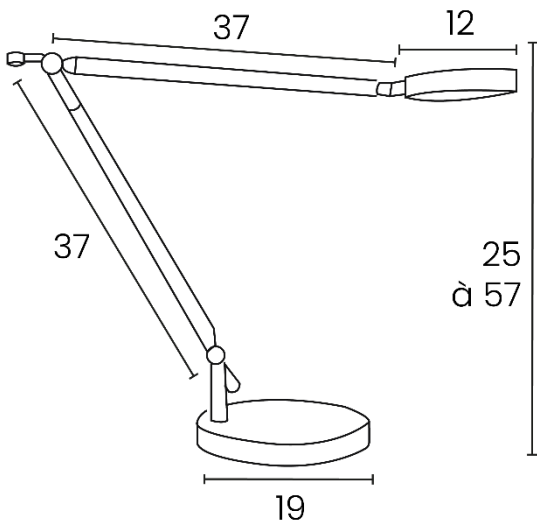
NOS CERTIFICATIONS

Unilux s'est engagé dans une démarche d'éco-responsabilité et veille à ce que ses produits respectent cet engagement. En effet, nous sommes très préoccupés par les questions environnementales actuelles et nous aspirons à répondre au mieux aux préoccupations de nos consommateurs à ce sujet. Le développement durable est au cœur de notre stratégie et nous agissons pour l'environnement. Vous trouverez ci-dessous les différentes certifications dont dispose Unilux et qui prouvent son engagement environnemental.

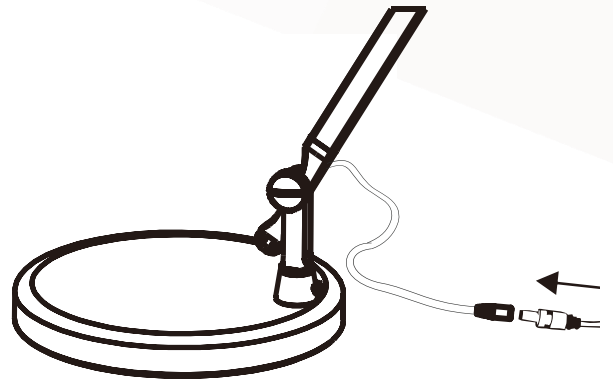


GUIDE D'UTILISATION

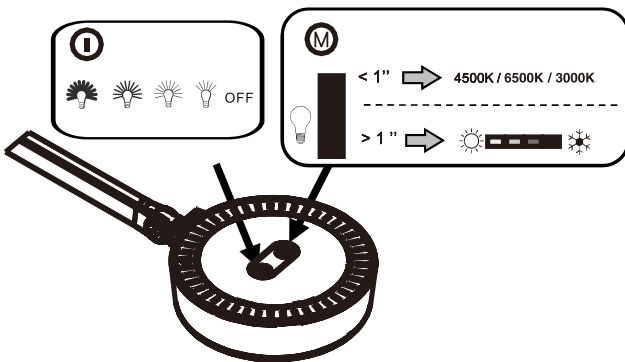
1



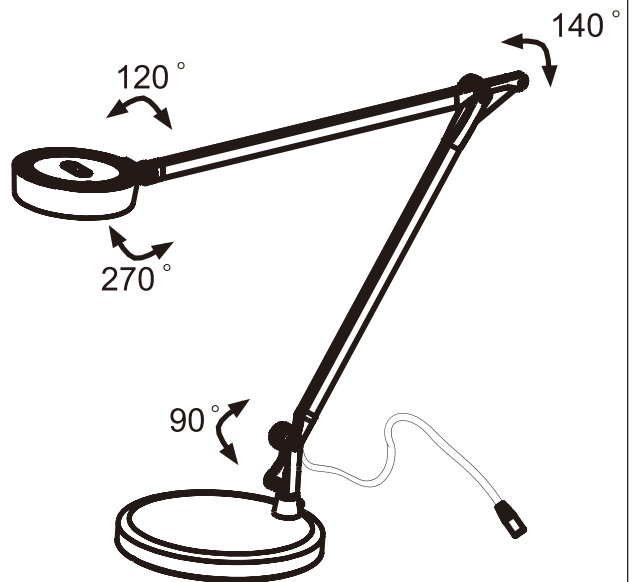
2



3



4



30 produits disponible sur pCon Planner

Vous pourrez obtenir les données concernant de nombreux produits UNILUX ou standard OFML et les intégrer rapidement et en toute simplicité dans les aménagements d'espaces 3D via pCon.



Téléchargez sur notre E-shop

Toujours disponible: photos en HD, fiches techniques, manuel d'instruction, notice de réparabilité de tous nos produits.



Vous avez des questions?

Notre service SAV est toujours à votre disposition

Tèl: +33 1 81 86 06 03

E-mail: contact.unilux@hamelinbrands.com

17 avenue du Parc TECHNOPOLES

91380 Chilly Mazarin – France

Tèl: +33 1 81 86 06 00

www.my-unilyx.com

E-mail: contact.unilux@hamelinbrands.com

UNILUX