



UNILUX

TERRA

TERRA



TERRA est une lampe moderne aux lignes fines et épurées. Tête et socle extra-plats. Economique et fonctionnelle; elle dispose de 4 intensités lumineuses et offre un confort visuel optimal. Bras et tête pivotants et inclinables. Interrupteur tactile sur le socle permettant de choisir son intensité lumineuse parmi 4.



- **Luminosité réglable 4 niveaux:** l'interrupteur tactile offre 4 niveaux de couleur blanche. Choisissez l'intensité lumineuse la plus appropriée tout au long de la journée pour mieux répondre à vos besoins.
- **Flexibilité:** avec sa tête mobile à +/-120°, son bras ajustable à 90° et sa base rotative à +/-30° (droite et gauche), cette lampe peut adopter une infinité de positions. De plus, sa base est spécialement conçue pour offrir à cette dernière une excellente stabilité.
- **Design moderne:** avec ses lignes fines et épurées, sa tête ne dépasse pas 1 cm en épaisseur ce qui lui confère un caractère élégant.
- **Le + produit:** Idéal pour la ranger dans un tiroir ou une sacoche permettant de vous accompagner lors de vos déplacements (bureau, salle de réunion, en voyage).
- **Lampe de bureau utilisant des LED de dernière génération:** économisant l'énergie. Elle a une durée de vie de 40 000 h
- **Protège vos yeux:** lumière stable sans scintillement ni éblouissement. Faible stress visuel après une utilisation prolongée, idéal pour travailler, lire ou étudier, à la maison ou au bureau.

Garantie: 2 ans

Hauteur maxi: 40 cm/ hauteur mini: 15 cm

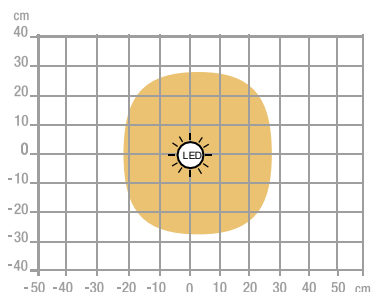
Matériaux: tête, bras et socle en aluminium recyclable/ embouts en plastique ABS



Source lumineuse remplaçable (LED uniquement) par un professionnel

Caractéristiques

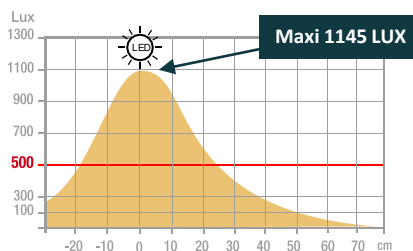
Mesure en Lux sur le plan de travail en vue de dessus à 35 cm:



> 500 Lux

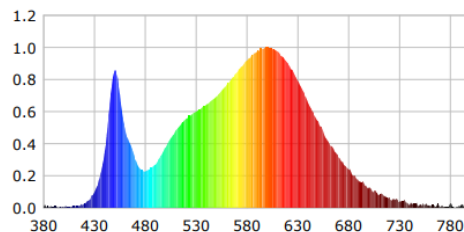
< 500 Lux

Mesure en Lux sur le plan de travail en vue de profil à 35 cm:



Maxi 1145 LUX

Mesure en nanomètre du spectre lumineux



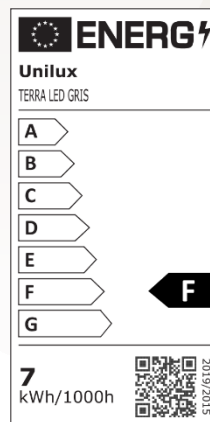
- 0 No-risk
- 1 Low-risk
- 2 Moderate-risk
- 3 High-risk

SAP. code	400077409
EAN code	3595560012855
Coloris	Gris métal
Flux lumineux (Lm)	680
Lux (Lx)	1145
Efficacité énergétique (Lm/W)	97
T° de couleur (K)	3500
IRC	83
Durée de vie source (h)	40 000
Energie consommée (kWh/1000 h)	7
Port USB	Non
Chargeur à induction	Non
Poids net (kg)	1,19

NOS ENGAGEMENTS RSE

1. Tous nos luminaires sont **100% réparables** limitant ainsi l'obsolescence programmée.
2. Réduire notre empreinte carbone grâce à notre démarche **d'ECO-DESIGN THINKING**.
3. Contribuer à la préservation des ressources naturelles de la planète en favorisant l'utilisation de **matériaux recyclés**.
4. Optimiser nos emballages pour maîtriser nos **coûts de transports**.
5. Mettre en avant le **talent de nos collaborateurs** en assurant une égalité sociale.

Classe énergétique



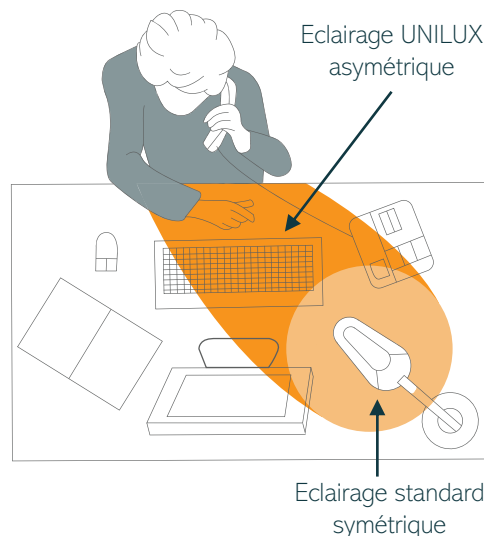
NOTRE EXPERTISE

1-Pourquoi utiliser un éclairage d'appoint?

Nous sommes régulièrement soumis à un éclairage artificiel constant au bureau qui ne tient pas compte de notre rythme biologique. Une mauvaise qualité d'éclairage peut provoquer des maux de tête, troubles du sommeil, perte de concentration. Selon une récente étude, seulement 34% des bureaux atteignent le niveau d'éclairage de 500 lux recommandé par la Médecine du Travail selon la norme DIN EN 12464-1*

2-Comment éclairer son espace de travail?

- Positionner la tête de la lampe au minimum à 35 cm au-dessus du plan de travail.
- Placer la lampe du côté opposé à la main qui tient la souris ou écrit
- Privilégier les lampes à éclairage asymétrique pour réduire la fatigue oculaire pouvant entraîner irritations des yeux, des maux de tête, perte de concentration, baisse de productivité,...
- Positionner la lampe de façon à faciliter son réglage et ainsi apporter la lumière au bon endroit.
- Eviter les reflets sur les surfaces brillantes.
- Limiter les éblouissements directs d'une lumière vive qui se trouve dans le champ de vision et indirects et les éblouissements indirects dus au reflet de la lumière dans le champ de vision, sur un plan de travail, sur des murs ou sur des objets.



NOS CERTIFICATIONS

Unilux s'est engagé dans une démarche d'éco-responsabilité et veille à ce que ses produits respectent cet engagement. En effet, nous sommes très préoccupés par les questions environnementales actuelles et nous aspirons à répondre au mieux aux préoccupations de nos consommateurs à ce sujet. Le développement durable est au cœur de notre stratégie et nous agissons pour l'environnement. Vous trouverez ci-dessous les différentes certifications dont dispose Unilux et qui prouvent son engagement environnemental.



GUIDE D'UTILISATION

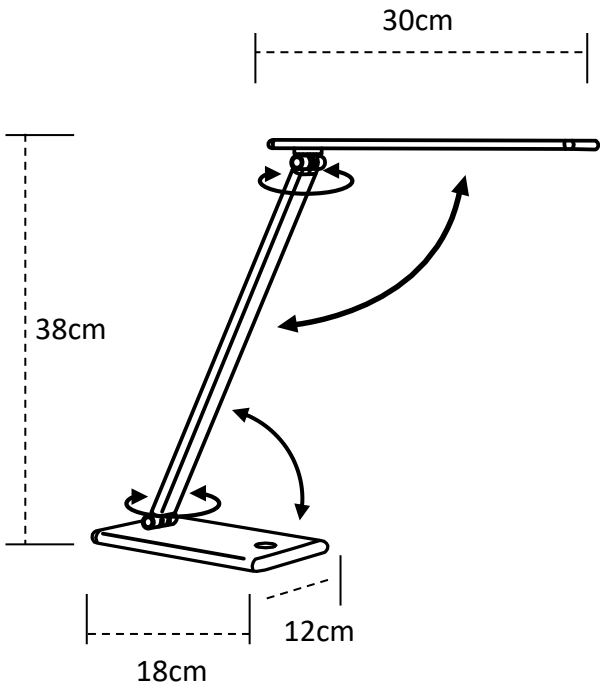
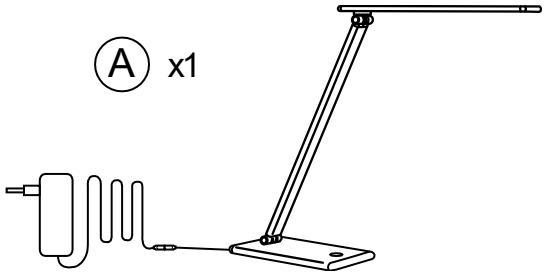
i

x1

1 min

www.my-unilux.com

A x1



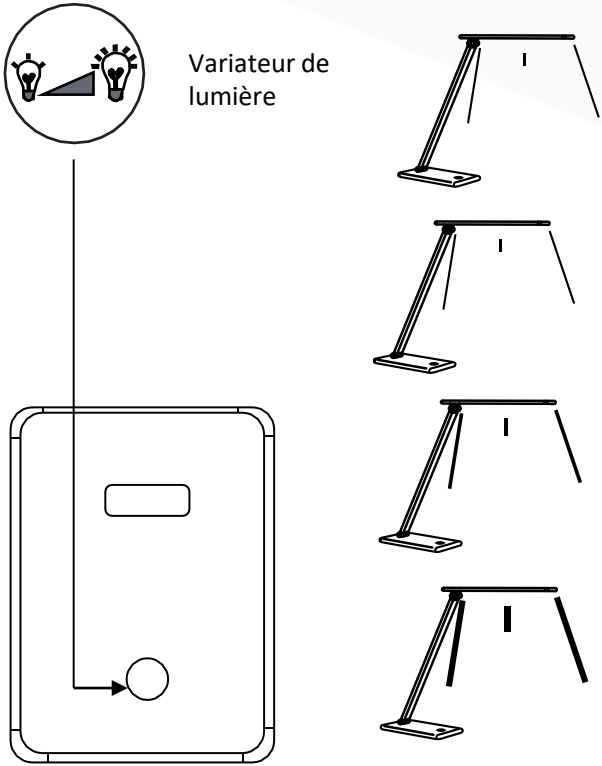
30cm

38cm

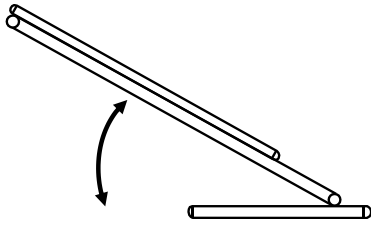
18cm

12cm

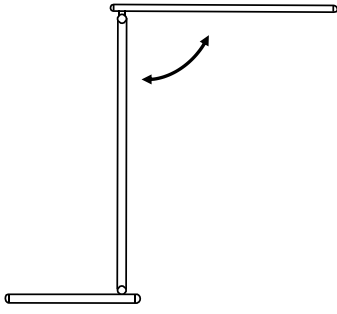
Variateur de lumière



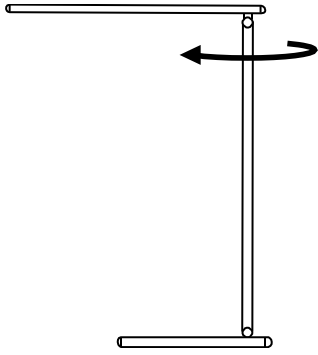
1



2



3



30 produits disponible sur pCon Planner

Vous pourrez obtenir les données concernant de nombreux produits UNILUX ou standard OFML et les intégrer rapidement et en toute simplicité dans les aménagements d'espaces 3D via pCon.



Téléchargez sur notre E-shop

Toujours disponible: photos en HD, fiches techniques, manuel d'instruction, notice de réparabilité de tous nos produits.



Vous avez des questions?

Notre service SAV est toujours à votre disposition

Tèl: +33 1 81 86 06 03

E-mail: contact.unilux@hamelinbrands.com

17 avenue du Parc TECHNOPOLES

91380 Chilly Mazarin – France

Tèl: +33 1 81 86 06 00

www.my-unilyx.com

E-mail: contact.unilux@hamelinbrands.com

UNILUX