



UNILUX

SOL



SOL est une lampe équipée d'un bras flexible qui permet d'orienter aisément la tête en tout sens. Son design intemporel allie sobriété et modernité : la forme de la tête favorise la diffusion optimale de l'éclairage sur le plan de travail. Interrupteur ON/OFF sur le cordon.



- **Flexible et stable:** son bras flexible peut se tourner à 360°. Vous pouvez ajuster facilement la direction de l'éclairage vers votre zone de travail ; la base lestée offre une excellente stabilité.
- **Design moderne et sobre:** sa forme de tête favorise une large diffusion de la lumière sur le plan de travail.
- **Une lumière agréable:** une lumière stable et de qualité grâce aux LED dernière génération. De plus, ces LED sont protégées par un diffuseur opaque : ni scintillement, ni éblouissement.
- **Disponible en 4 coloris :** bleu, blanc, rouge et noir. Mettez une touche de couleur sur votre bureau.
- **Interrupteur ON/OFF:** facile d'accès sur le cordon

Garantie: 2 ans

Hauteur maxi: 45 cm/ hauteur mini: 30 cm

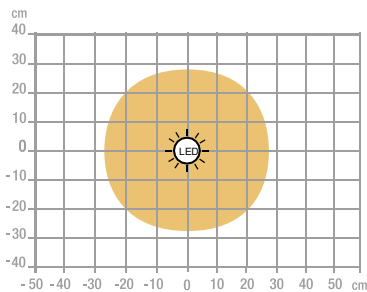
Matériaux: tête et socle en plastique ABS/ bras en métal à surface caoutchoutée



Source lumineuse remplaçable (LED uniquement) par un professionnel

Caractéristiques

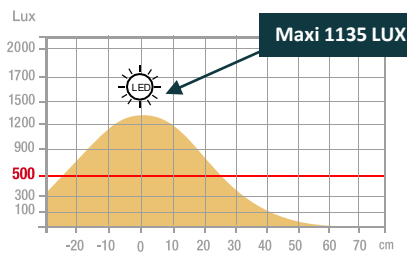
Mesure en Lux sur le plan de travail en vue de dessus à 35 cm:



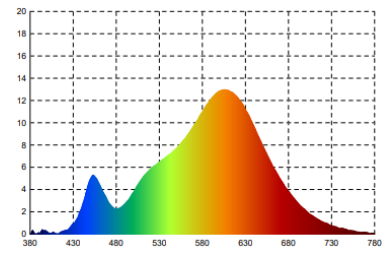
> 500 Lux

< 500 Lux

Mesure en Lux sur le plan de travail en vue de profil à 35 cm:



Mesure en nanomètre du spectre lumineux



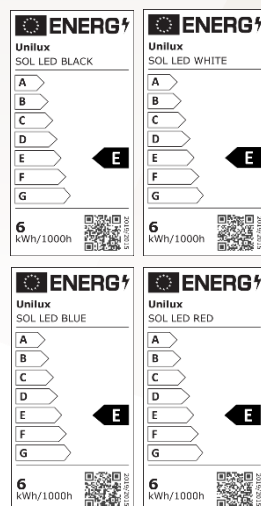
- 0 No-risk
- 1 Low-risk
- 2 Moderate-risk
- 3 High-risk

SAP. code	400077402	400077404	400077405	400077406
EAN code	3595560012794	3595560012800	3595560012817	3595560012824
Coloris	Noir	Blanc	Bleu	Rouge
Flux lumineux (Lm)	625	625	625	625
Lux (Lx)	1135	1135	1135	1135
Efficacité énergétique (Lm/W)	104	104	104	104
T° de couleur (K)	3000	3000	3000	3000
IRC	84	84	84	84
Durée de vie source (h)	20 000	20 000	20 000	20 000
Energie consommée (kWh/1000 h)	6	6	6	6
Port USB	Non	Non	Non	Non
Chargeur à induction	Non	Non	Non	Non
Poids net (kg)	0,84	0,84	0,84	0,84

NOS ENGAGEMENTS RSE

1. Tous nos luminaires sont **100% réparables** limitant ainsi l'obsolescence programmée.
2. Réduire notre empreinte carbone grâce à notre démarche **d'ECO-DESIGN THINKING**.
3. Contribuer à la préservation des ressources naturelles de la planète en favorisant l'utilisation de **matériaux recyclés**.
4. Optimiser nos emballages pour maîtriser nos **coûts de transports**.
5. Mettre en avant le **talent de nos collaborateurs** en assurant une égalité sociale.

Classe énergétique



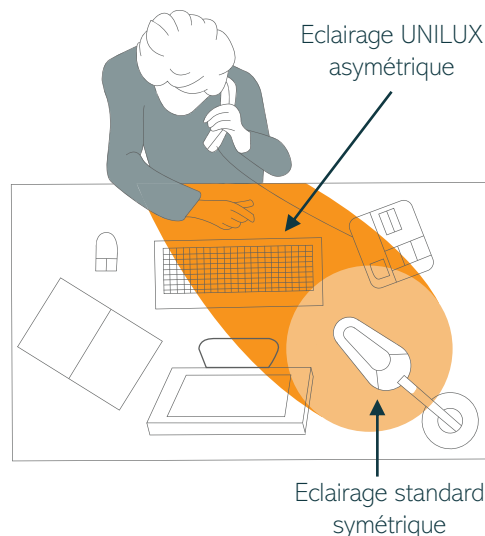
NOTRE EXPERTISE

1-Pourquoi utiliser un éclairage d'appoint?

Nous sommes régulièrement soumis à un éclairage artificiel constant au bureau qui ne tient pas compte de notre rythme biologique. Une mauvaise qualité d'éclairage peut provoquer des maux de tête, troubles du sommeil, perte de concentration. Selon une récente étude, seulement 34% des bureaux atteignent le niveau d'éclairage de 500 lux recommandé par la Médecine du Travail selon la norme DIN EN 12464-1*

2-Comment éclairer son espace de travail?

- Positionner la tête de la lampe au minimum à 35 cm au-dessus du plan de travail.
- Placer la lampe du côté opposé à la main qui tient la souris ou écrit
- Privilégier les lampes à éclairage asymétrique pour réduire la fatigue oculaire pouvant entraîner irritations des yeux, des maux de tête, perte de concentration, baisse de productivité,...
- Positionner la lampe de façon à faciliter son réglage et ainsi apporter la lumière au bon endroit.
- Eviter les reflets sur les surfaces brillantes.
- Limiter les éblouissements directs d'une lumière vive qui se trouve dans le champ de vision et indirects et les éblouissements indirects dus au reflet de la lumière dans le champ de vision, sur un plan de travail, sur des murs ou sur des objets.



NOS CERTIFICATIONS

Unilux s'est engagé dans une démarche d'éco-responsabilité et veille à ce que ses produits respectent cet engagement. En effet, nous sommes très préoccupés par les questions environnementales actuelles et nous aspirons à répondre au mieux aux préoccupations de nos consommateurs à ce sujet. Le développement durable est au cœur de notre stratégie et nous agissons pour l'environnement. Vous trouverez ci-dessous les différentes certifications dont dispose Unilux et qui prouvent son engagement environnemental.



GUIDE D'UTILISATION

i

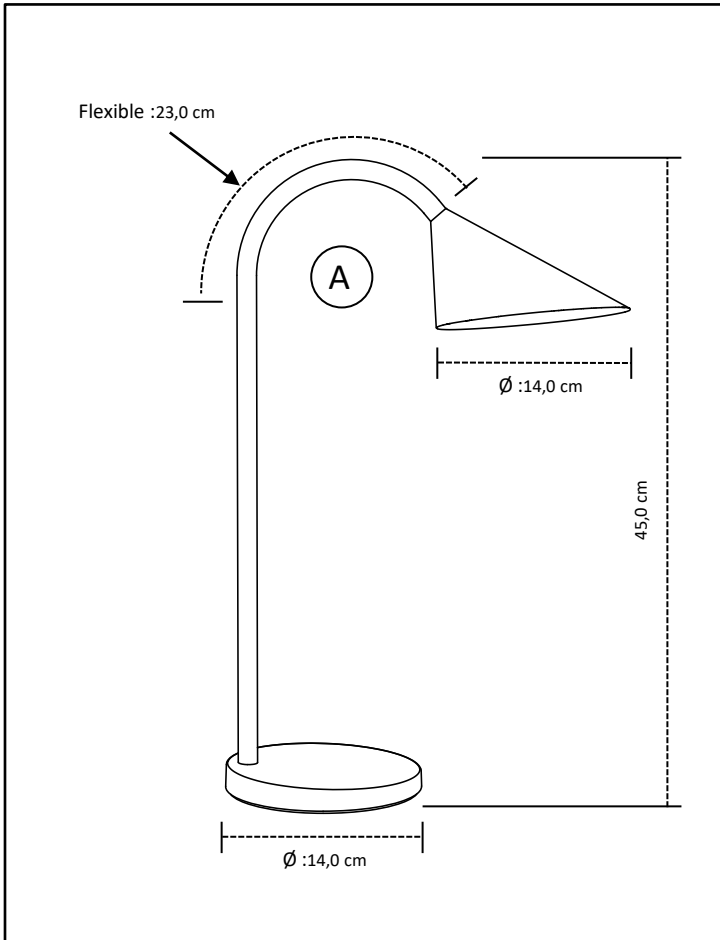
x1

1 min

www.my-unilux.com

A

x1



!

NOT OK

OK

OK

Max. 30°

Max. 30°

NOT OK

NOT OK

NOT OK

30 produits disponible sur pCon Planner

Vous pourrez obtenir les données concernant de nombreux produits UNILUX ou standard OFML et les intégrer rapidement et en toute simplicité dans les aménagements d'espaces 3D via pCon.



Téléchargez sur notre E-shop

Toujours disponible: photos en HD, fiches techniques, manuel d'instruction, notice de réparabilité de tous nos produits.



Vous avez des questions?

Notre service SAV est toujours à votre disposition

Tèl: +33 1 81 86 06 03

E-mail: contact.unilux@hamelinbrands.com

17 avenue du Parc TECHNOPOLES

91380 Chilly Mazarin – France

Tèl: +33 1 81 86 06 00

www.my-unilyx.com

E-mail: contact.unilux@hamelinbrands.com

UNILUX