





i


 x2


 5 min




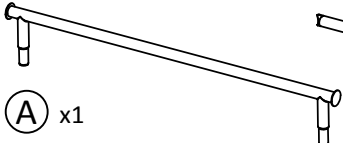
 www.my-unilux.com

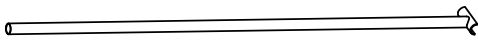
#

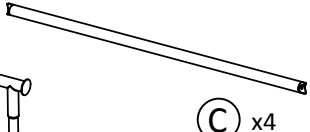
 (8) x10

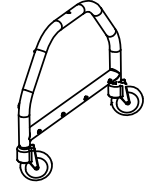
 (F) x10

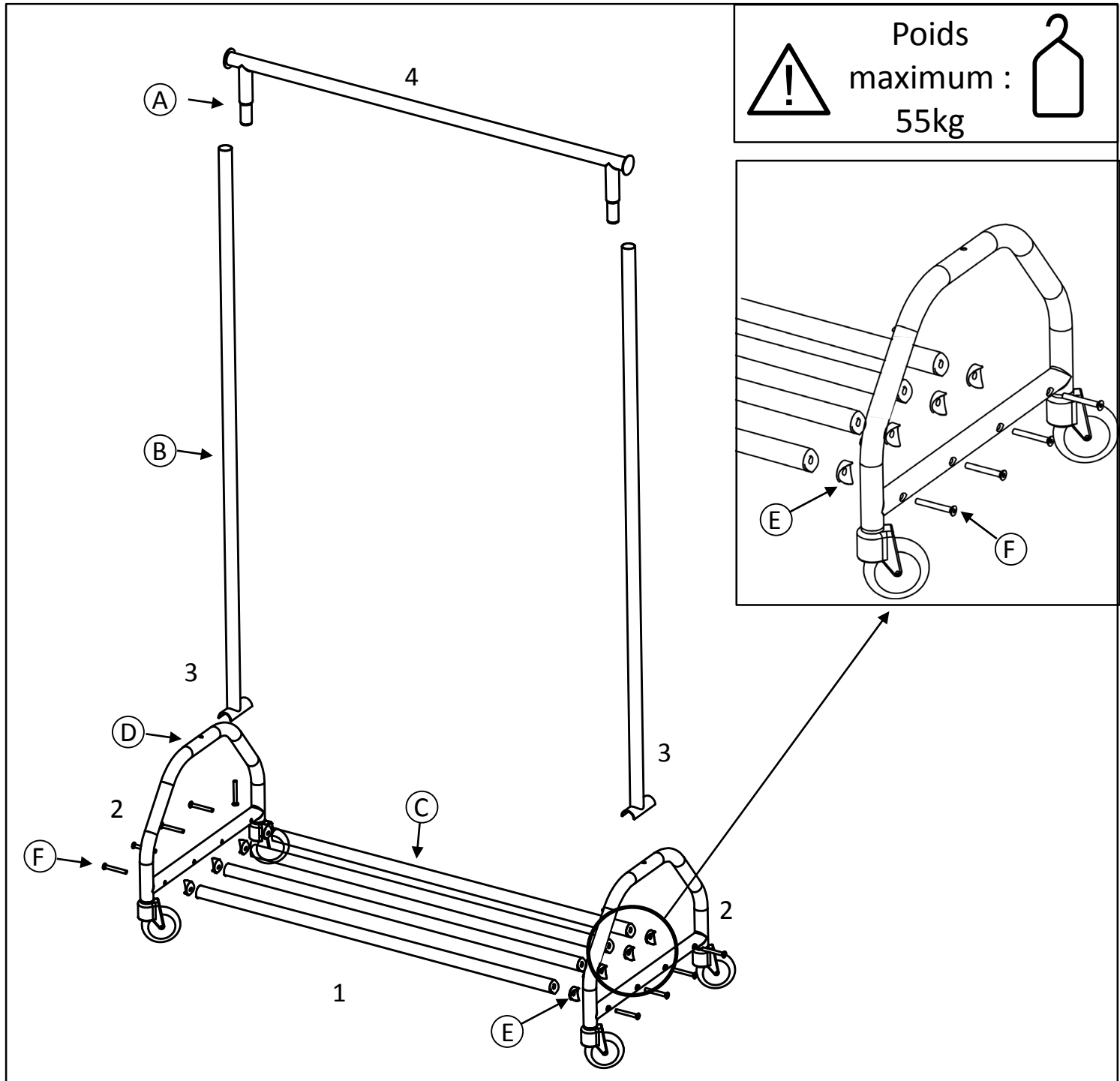
 (G) x1


 (A) x1

 (B) x2

 (C) x4

 (D) x2



! Poids maximum : 55kg 

E **F**