



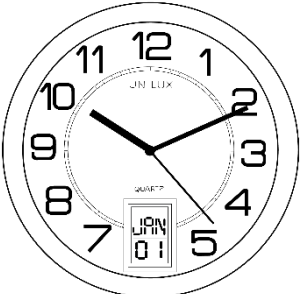
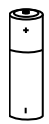
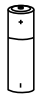



i   
 x1 1 min


 www.my-unilux.com


+  +  + 
 1 AA 1,5V LR 06 1 AAA 1,5V LR 03

FR

- 1 Insérez une pile neuve 1,5V LR06 (AA) pour l'horloge et une pile neuve 1,5V LR03 (AAA) pour la partie numérique. Veuillez à respecter la polarité correcte, comme l'indique les marques dans le compartiment des piles.
- 2 Réglage de l'horloge : Tournez le cadran à l'arrière de l'horloge pour régler l'heure correcte.

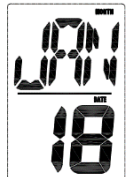
- 3 Appuyez sur le bouton MODE pendant au moins 3 secondes jusqu'à ce que les chiffres clignotent et  que (année) apparaisse. Appuyez sur le bouton ▲▼ pour régler l'année correcte.
- 4 Appuyez à nouveau sur le bouton MODE et MOIS clignote. Appuyez sur le bouton▲▼ pour régler le mois correct.
- 5 Appuyez à nouveau sur le bouton MODE et DATE clignote. Appuyez sur le bouton▲▼ pour régler la date correcte.

- 6 Appuyez à nouveau sur le bouton MODE et automatiquement après les étapes 4 et 5.  (Jour et date) apparaît. La date devrait être correcte
- Il n'est pas nécessaire de la régler à nouveau.

- 7 Appuyez sur le bouton MODE et  (Heure et Min) apparaît. Appuyez à nouveau sur le bouton MODE pendant au moins 3 secondes jusqu'à ce que Heure clignote. Appuyez sur le bouton▲▼ pour régler l'heure correcte.
- 8 Appuyez sur le bouton MODE, puis Min clignote. Appuyez sur le bouton▲▼ pour régler la bonne minute.
- 9 Appuyez sur le bouton MODE pour terminer le réglage.
- Remarque : l'horloge à quartz et l'horloge numérique sont séparées, veuillez régler l'horloge numérique aussi après que l'horloge à quartz.
- Remarque : si les données réglées sont erronées et passent au mode suivant, retirez la pile et recommencez à partir de l'étape 3.

•Réglage de l'affichage numérique : Appuyez sur le bouton MODE pour choisir le mode d'affichage que vous souhaitez. Vous avez le choix entre 3 modes

1 Mois et date



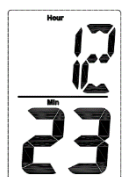
Ou

2 Jour et date



Ou

3 Heure et minute

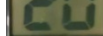


EN

•1 Insert one fresh 1.5V LR06 (AA) battery for the clock and one fresh 1.5V LR03 (AAA) for digital part. Pay attention to the correct polarity as shown by the markings in the battery compartment.

•2 **Clock setting:** Turn the dial on the back of the clock to set the correct time




•3 Press **MODE** button for at least 3 seconds till the digits flash and  (year) appears. Press ▲▼ button to set the correct year.


•4 Press **MODE** button again and MONTH flashes. Press ▲▼ button to set the correct month.

•5 Press **MODE** button again and DATE flashes. Press ▲▼ button to set the correct date.



•6 Press **MODE** button again and  (Day and Date) appears. It would be correct automatically after step 4 and step 5. No need to set again.



•7 Press **MODE** button and  (Hour and Min) appears. Press **MODE** button again for at least 3 seconds till Hour flashes. Press ▲▼ button to set the correct hour

•8 Press **MODE** button then Min flashes. Press ▲▼ button to set the correct minute.

•9 Press **MODE** button to complete the setting.

NOTE: the quartz clock and the digital clock are separated, please adjust the digital clock as closer as the quartz clock.

Remark: if the data set is wrong and goes to the next mode, remove the battery and start again from step 3.

Digital display setting:

Press **MODE** button to choose the display mode you want. You can choose among 3

1 Month and date



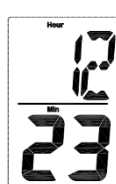
or

2 Day and date



or

3 Hour and Min



- 1 Legen Sie eine neue Batterie AA 1,5V (LR06) für die Uhr und eine neue Batterie AAA 1,5V (LR03) für den Digitalteil ein. Achten Sie auf die richtige Polarität, die durch die Markierungen im Batteriefach angezeigt wird.
- 2 Einstellen der Uhr: Drehen Sie das Einstellrad auf der Rückseite der Uhr, um die korrekte Uhrzeit einzustellen.



- 3 Drücken Sie die MODE-Taste für mindestens 3 Sekunden, bis die Ziffern blinken und die Jahreszahl erscheint. Drücken Sie die ▲▼-Taste, um das richtige Jahr einzustellen.
- 4 Drücken Sie die MODE-Taste erneut und MONTH blinkt. Drücken Sie die▲▼-Taste, um den richtigen Monat einzustellen.
- 5 Drücken Sie die MODE-Taste erneut und DATE blinkt. Drücken Sie die▲▼-Taste, um das richtige Datum einzustellen.



- 6 Drücken Sie die MODE-Taste erneut und (Tag und Datum) erscheint. Die Einstellung ist nach den Schritten 4 und 5 automatisch korrekt. Sie müssen ihn nicht erneut einstellen.

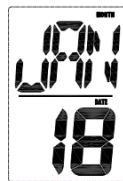


- 7 Drücken Sie die MODE-Taste und (Hour und Min) erscheint. Drücken Sie die MODE-Taste erneut für mindestens 3 Sekunden, bis Time blinkt. Drücken Sie die▲▼-Taste, um die korrekte Uhrzeit einzustellen.
- 8 Drücken Sie die MODE-Taste, dann blinkt Min. Drücken Sie die▲▼-Taste, um die richtige Minute einzustellen.
- 9 Drücken Sie die MODE-Taste, um die Einstellung abzuschließen.

- Hinweis: Quarzuhr und Digitaluhr sind getrennt, bitte stellen Sie die Digitaluhr entsprechend der Quarzuhr.
- Hinweis: Wenn die eingestellten Daten falsch sind und in den nächsten Modus gehen, entfernen Sie die Batterie und beginnen Sie erneut bei Schritt 3.

- Einstellung der Digitalanzeige: Drücken Sie die MODE-Taste kurz, um den gewünschten Anzeigemodus auszuwählen. Es stehen 3 Modi zur Auswahl

1 Monat und Datum



Oder

2 Tag und Datum



Oder

3 Stunden und Minuten



- 1 Plaats een nieuwe 1,5V LR06 (AA) batterij voor de klok en een nieuwe 1,5V LR03 (AAA) batterij voor het digitale gedeelte. Let op de juiste polariteit (+/-), zoals aangegeven door de merktekens in het batterijvak.
- 2 Instellen van de klok: Draai aan de wijzerplaat op de achterkant van de klok om de juiste tijd in te stellen.



- 3 Druk minstens 3 seconden op de MODE toets tot de cijfers knipperen en het jaar verschijnt. Druk op de ▲▼ toets om het juiste jaar in te stellen.

- 4 Druk nogmaals op de MODE toets en MONTH knippert. Druk op de▲▼ toets om de juiste maand in te stellen.
- 5 Druk nogmaals op de MODE toets en DATE knippert. Druk op de▲▼ toets om de juiste Dag in te stellen.



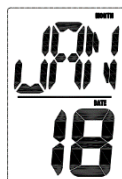
- 6 Druk nogmaals op de MODE toets en (dag en datum) verschijnt. De instelling wordt automatisch gecorrigeerd na stap 4 en 5. U hoeft het niet opnieuw in te stellen.



- 7 Druk op de MODE toets en (Uur en Min) verschijnt. Druk nogmaals op de MODE toets gedurende minstens 3 seconden tot Time knippert. Druk op de▲▼ toets om het juiste uur in te stellen.
- 8 Druk op de MODE toets en Min knippert. Druk op de▲▼ toets om de juiste minuut in te stellen.
- 9 Druk op de MODE toets om de instelling te voltooien.
- Opmerking: het kwarts uurwerk en digitaal uurwerk zijn gescheiden, gelieve ook het digitale uurwerk na het kwartsuurwerk in te stellen.
- Opmerking: Als de ingestelde gegevens onjuist zijn en u naar de volgende modus gaat, verwijdert u de batterij en begint u opnieuw vanaf stap 3.

- Instellen van de digitale display: Druk op de MODE toets om de gewenste displaymodus te kiezen. Er zijn 3 modi om uit te kiezen:

1 Maand en datum



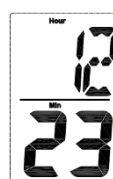
Of

2 Dag en datum



Of

3 Uur en minuut



- 1 Sæt et nyt 1,5 V LR06-batteri i uret og et nyt 1,5 V LR03-batteri til den digitale del. Sørg for at overholde den korrekte polaritet som angivet ved mærkerne i batterirummet.
- 2 Indstilling af uret: Drej drejeskiven på bagsiden af uret for at indstille det korrekte klokkeslæt.



- 3 Tryk på knappen MODE i mindst 3 sekunder, indtil tallene blinker, og året vises. Tryk på knappen ▲▼ for at indstille det korrekte årstal.
- 4 Tryk på MODE-knappen igen, og MONTH blinker. Tryk på▲▼ knappen for at indstille den korrekte måned.
- 5 Tryk på MODE-knappen igen, og DATE blinker. Tryk på▲▼ knappen for at indstille den korrekte dato.



- 6 Tryk på MODE-knappen igen, og (Dag og dato) vises. Indstillingen er automatisk korrekt efter trin 4 og 5. Det er ikke nødvendigt at indstille den igen.



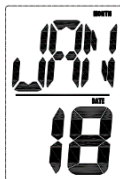
- 7 Tryk på knappen MODE, og (timer og min.) vises. Tryk på knappen MODE igen i mindst 3 sekunder, indtil Time blinker. Tryk på▲▼ knappen for at indstille den korrekte tid.

- 8 Tryk på knappen MODE, hvorefter Min blinker. Tryk på▲▼ knappen for at indstille det korrekte minut.
- 9 Tryk på knappen MODE for at afslutte indstillingen.
- Bemærk: Kvartsur og digitalur er separate, indstil det digitale ur efter kvartsuret.
- Bemærk: Hvis de indstillede data er forkerte og går til den næste tilstand, skal du fjerne batteriet og starte forfra fra trin 3.

•Indstilling af det digitale display:

- Tryk på knappen MODE for at vælge den ønskede visning. Der er 3 indstillinger at vælge imellem

1 Måned og dato



eller

2 Dag og dato



eller

3 Time og minut

