



UNILUX

BALY BAMBOO

BALY BAMBOO noir



BALY BAMBOO blanc



BALY BAMBOO



- **Facile à utiliser** : son variateur situé sur le mât permet de trouver l'éclairage le plus confortable pour lire, écrire et travailler.
- **Design moderne** : conçu en aluminium recyclable, ses lignes fines et épurées permettent à ce lampadaire de s'intégrer aussi bien dans des décors classiques que modernes.
- **Double effet** : éclairage direct à 40 % sans éblouissement pour le plan de travail et indirect à 60 % pour la lumière d'ambiance.
- **Équipé de LED (diodes électroluminescentes) de qualité** : ce lampadaire émet une lumière non scintillante et sans rayonnement, contribuant à réduire la fatigue oculaire. La faible consommation électrique permet d'économiser de l'énergie.
- **Stabilité** : la base en tôle de 8 mm d'épaisseur permet une bonne stabilité du lampadaire.

Garantie: 2 ans

Hauteur: 180 cm

Tête: Ø 34 cm

Socle du lampadaire en métal stable: 5 kg

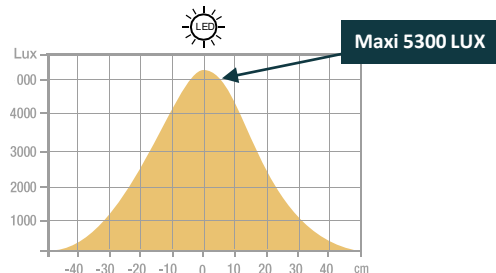
Matériaux: acier avec finition peinture Epoxy et bois finition hêtre*



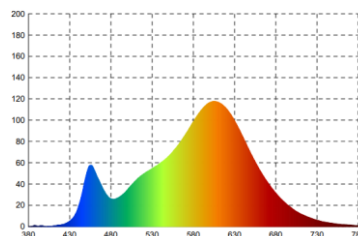
Source lumineuse remplaçable (LED uniquement) par un professionnel

Caractéristiques

Mesure en Lux vers le haut à 55 cm de la source lumineuse:



Mesure en nanomètre du spectre lumineux

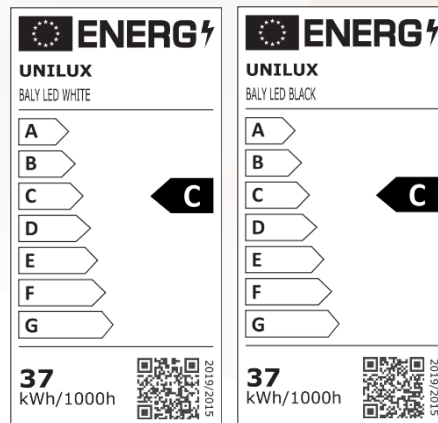


SAP. code	400153731	400140805
EAN code	3595560032075	3595560030378
Coloris	Blanc/Bambou	Noir/Bambou
Flux lumineux (Lm)	5 539 lm	5 539 lm
Lux à 55 cm (indirect)	5300	5300
Efficacité énergétique (Lm/W)	150	150
T° de couleur (K)	3000	3000
IRC	83	83
Durée de vie source (h)	40 000	40 000
Energie consommée (kWh/1000 h)	37	37
Poids net (kg)	8,12	8,12

NOS ENGAGEMENTS RSE

1. Tous nos luminaires sont **100% réparables** limitant ainsi l'obsolescence programmée.
2. Réduire notre empreinte carbone grâce à notre démarche **d'ECO-DESIGN THINKING**.
3. Contribuer à la préservation des ressources naturelles de la planète en favorisant l'utilisation de **matériaux recyclés**.
4. Optimiser nos emballages pour maîtriser nos **coûts de transports**.
5. Mettre en avant le **talent de nos collaborateurs** en assurant une égalité sociale.

Classe énergétique



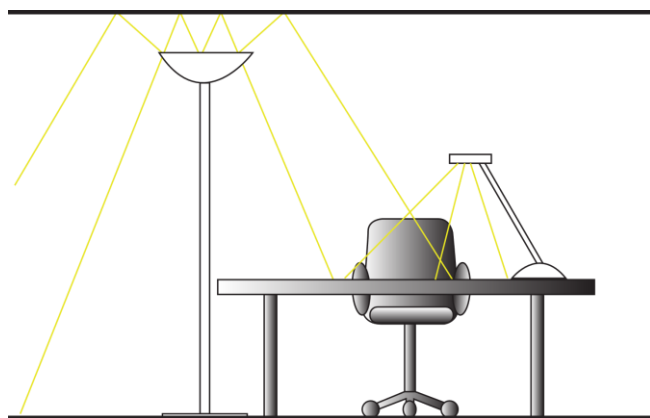
NOTRE EXPERTISE

1- Lampadaire à éclairage indirect : Un éclairage complémentaire indispensable!

De par leur facilité d'installation et leur aspect décoratif, les lampadaires à éclairage indirect sont les luminaires préférés des français ! Ce lampadaire est idéal pour éclairer un endroit précis dans une pièce ou encore apporter la petite touche déco et originale qui changera tout à l'ambiance de la pièce.

Grâce à son éclairage dirigé vers le haut qui va se réverbérer sur le plafond, ce lampadaire assure en général la fonction d'éclairage secondaire, ou d'ambiance et vous fournira un éclairage performant et de qualité. Il s'intègre parfaitement à toutes les pièces de votre entreprise:

- bureau individuel
- open space
- salle de réunion
- Lieux de passage comme les halls d'accueil



Eclairages recommandés selon la norme DIN EN 12464-1* pour le bureau

- 300 Lux: déposer, copier, zones de circulation
- 500 Lux: écriture, lecture, traitement de données
- 500 Lux: à la réception et au guichet
- 750 Lux: dessin technique


NOS CERTIFICATIONS


Unilux s'est engagé dans une démarche d'éco-responsabilité et veille à ce que ses produits respectent cet engagement. En effet, nous sommes très préoccupés par les questions environnementales actuelles et nous aspirons à répondre au mieux aux préoccupations de nos consommateurs à ce sujet. Le développement durable est au cœur de notre stratégie et nous agissons pour l'environnement. Vous trouverez ci-dessous les différentes certifications dont dispose Unilux et qui prouvent son engagement environnemental.





UNILUX


GUIDE D'UTILISATION


 x1


 5 mins

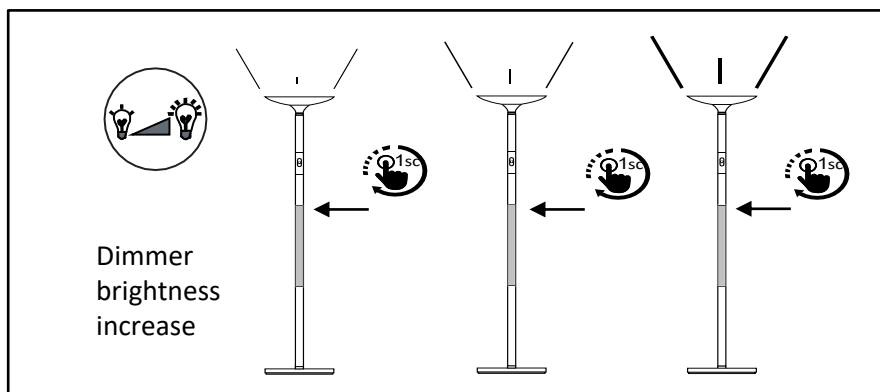
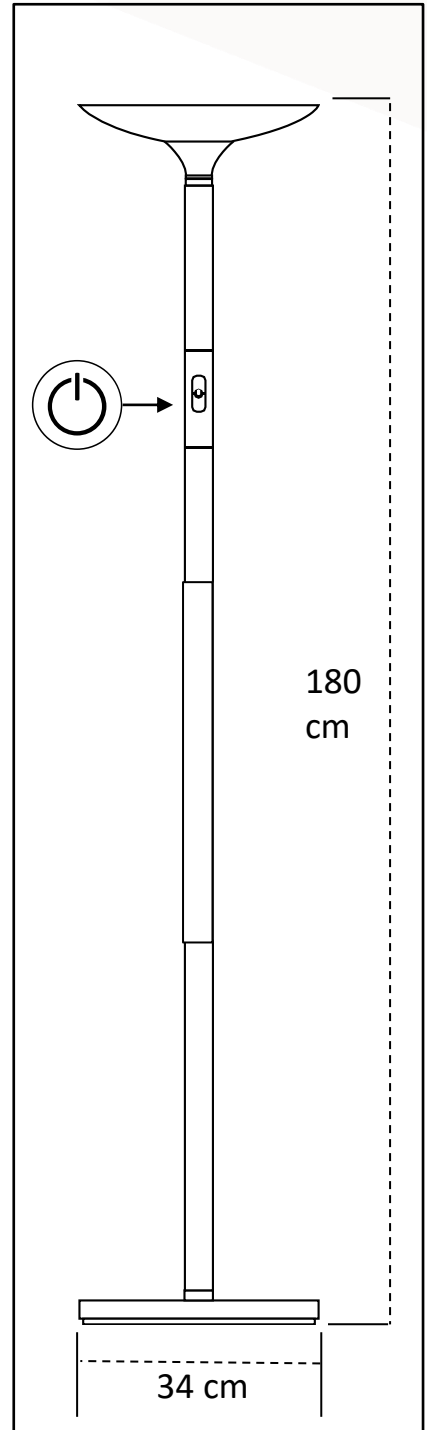
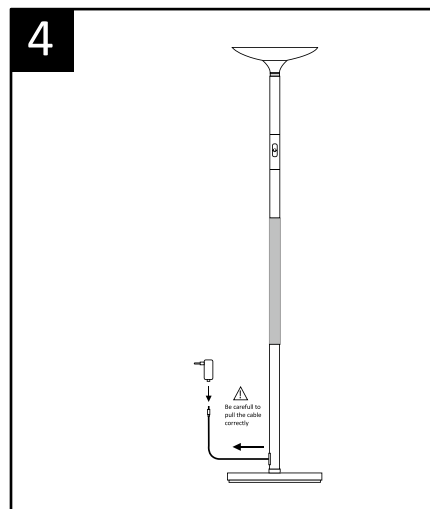
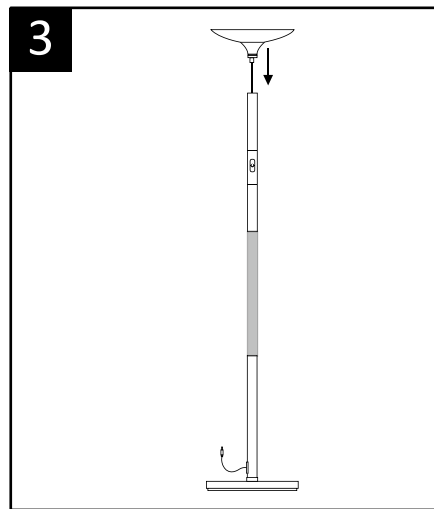
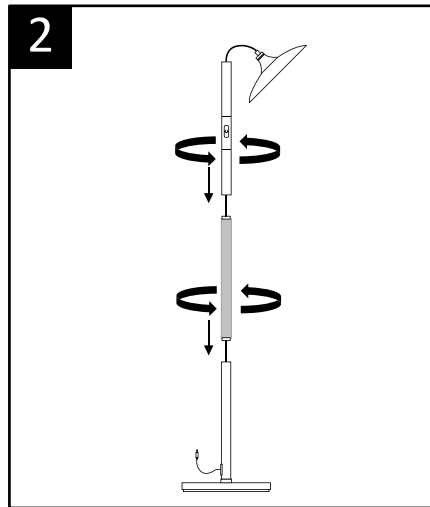
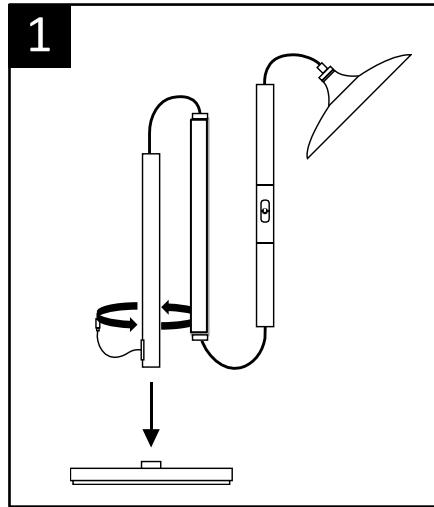
 x1

 www.my-unilux.com

 (A) x1

 (B) x1

 (C) x1



30 produits disponible sur pCon Planner

Vous pourrez obtenir les données concernant de nombreux produits UNILUX ou standard OFML et les intégrer rapidement et en toute simplicité dans les aménagements d'espaces 3D via pCon.



Téléchargez sur notre E-shop

Toujours disponible: photos en HD, fiches techniques, manuel d'instruction, notice de réparabilité de tous nos produits.



Vous avez des questions?

Notre service SAV est toujours à votre disposition

Tèl: +33 1 81 86 06 03

E-mail: contact.unilux@hamelinbrands.com

17 avenue du Parc TECHNOPOLES

91380 Chilly Mazarin – France

Tèl: +33 1 81 86 06 00

www.my-unilyx.com

E-mail: contact.unilux@hamelinbrands.com

UNILUX