



UNILUX

---

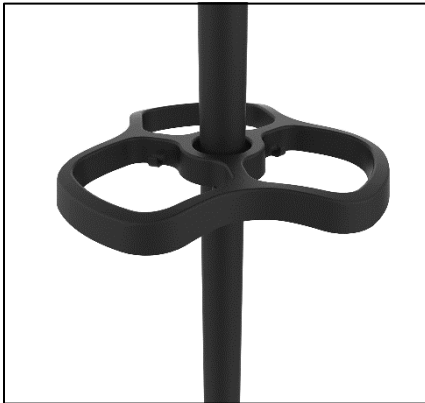
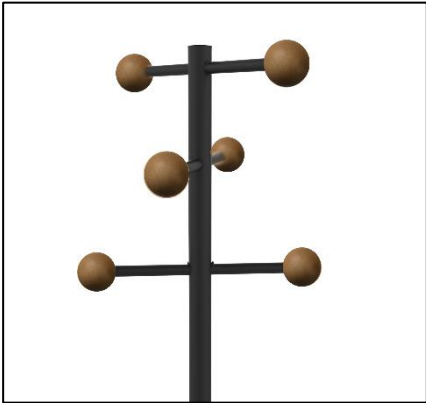
WELCOME & WELCOME bois

WELCOME



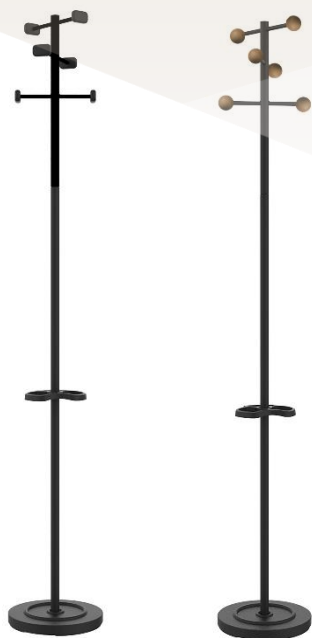
UNILUX

# WELCOME BOIS





# WELCOME & WELCOME bois



- **Design moderne et pratique:** conçu en aluminium recyclable et en acier de haute qualité, ce porte-manteau sobre et moderne s'adaptera à tous les espaces de travail.
- **Fonctionnel:** équipé de 6 patères décalées, ce portemanteau assurera le parfait maintien et respect de vos vêtements.
- **Astucieux:** équipé d'un porte-parapluie pouvant accueillir jusqu'à 9 parapluies en simultané, et d'un égouttoir.
- **Idéal dans les zones de passage:** socle lesté assurant une bonne stabilité du portemanteau.
- **Pratique:** montage facile et rapide (en 4mins) sans outil.
- Disponible avec des patères plastique ou bois sphérique

6 patères

Hauteur : 174 cm

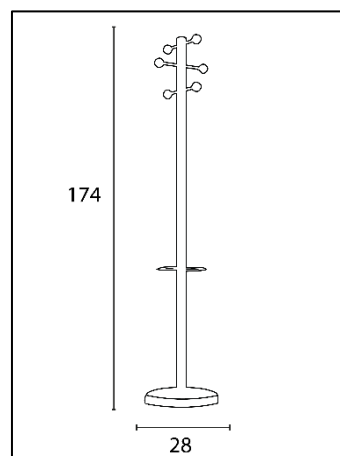
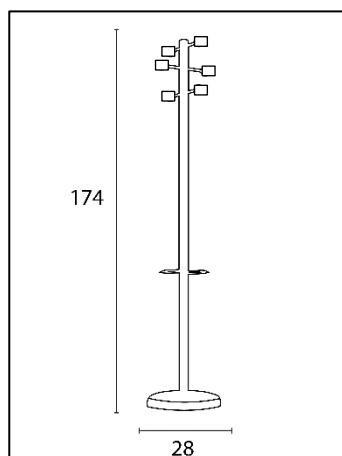
Diamètre tube: 2,5 cm

Socle lesté: 3,6 kg

Diamètre base: 28 cm

Matériaux: fût en acier avec peinture Epoxy/ patères en plastic ABS ou bois/porte parapluie en Polypropylène

Recyclabilité: démonter et réintégrer dans le circuit d'utilisation des matériaux



SAP. code	400153724	400168670
EAN code	3595560031917	3595560031917
Coloris	Noir	Noir / hetre
Hauteur	174 cm	174 cm
Diamètre de la base	28 cm	28 cm
Poids net de la base	3,6 kg	3,6 kg
Charge maximum	/	/
Tête tournante	Non	Non
Porte parapluie	Oui	Oui
Capacité parapluie	9	9
Egouttoir	Oui	Oui
Montage (min)	4 mins	4 mins
Poids net: Kg	5	5

# NOS ENGAGEMENTS RSE

---

1. Tous nos luminaires sont **100% réparables** limitant ainsi l'obsolescence programmée.
2. Réduire notre empreinte carbone grâce à notre démarche **d'ECO-DESIGN THINKING**.
3. Contribuer à la préservation des ressources naturelles de la planète en favorisant l'utilisation de **matériaux recyclés**.
4. Optimiser nos emballages pour maîtriser nos **coûts de transports**.
5. Mettre en avant le **talent de nos collaborateurs** en assurant une égalité sociale.

## NOTRE EXPERTISE

---

### Pourquoi investir dans un porte manteau ?

Selon la taille de notre espace de travail, notre bureau peut devenir assez rapidement un cauchemar en matière de rangement. Nous avons tellement de choses à ranger ! Cependant, la clé est de les organiser pour qu'elles ne prennent pas le contrôle. L'une des façons d'y parvenir est d'investir dans des porte-manteaux sur pied. Ce sont des éléments essentiels que vous pouvez utiliser pour ranger vos affaires en un seul endroit. C'est un article que vous pouvez utiliser pour accrocher vos manteaux, chapeaux, écharpes, sacs, parapluie, .... Tout ce que vous voulez.

### Quels sont les avantages d'investir dans un porte manteau ?

L'investissement dans un porte-manteau sur pied présente de nombreux avantages:

- Fabriqué à partir de matériaux de haute qualité
- Facile à assembler et à entretenir pour des années d'utilisation
- Il vous aide à éviter le désordre dans votre maison en vous offrant un espace supplémentaire pour suspendre vos vestes, sacs à main, parapluies, etc.

### Voici 4 critères importants pour choisir un bon porte manteau

- **Le matériau:** Un problème courant dans les espaces de travail équipés de porte-manteaux est qu'ils ne sont pas assez solides pour supporter le poids des vêtements d'hiver lourds pendant les mois les plus froids. Il faut donc choisir des matériaux solides nous vous recommandons d'investir dans un matériau comme l'acier ou plus eco responsable dans du bois.
- **La stabilité:** Les porte-manteaux autoportants sont soutenus par une base en acier lourd qui les rend exceptionnellement stables. La stabilité de ce type de porte-manteau est très importante surtout dans des zones de passages fréquentées comme les halls d'accueil, salle de réunion, break rooms, etc...
- **La capacité d'accueil:** Selon le nombre de personnes dans lieu, il faudra choisir un porte manteau avec plus ou moins de crochet. C'est d'ailleurs un critère qu'on ne regarde pas beaucoup et pourtant bien utile pour pouvoir accrocher tous les manteaux de ses collaborateurs.
- **Le design:** Enfin l'esthétisme joue un rôle de plus en plus important depuis la crise de la COVID-19. en effet de plus en plus d'employés cherchent à recréer un espace cocooning dans son bureau pour améliorer son bien être. Ainsi UNILUX vous propose de nombreux designs qui conviendront à chacun de vos personnalités.

## NOS CERTIFICATIONS




---


Unilux s'est engagé dans une démarche d'éco-responsabilité et veille à ce que ses produits respectent cet engagement. En effet, nous sommes très préoccupés par les questions environnementales actuelles et nous aspirons à répondre au mieux aux préoccupations de nos consommateurs à ce sujet. Le développement durable est au cœur de notre stratégie et nous agissons pour l'environnement. Vous trouverez ci-dessous les différentes certifications dont dispose Unilux et qui prouvent son engagement environnemental.










# GUIDE D'UTILISATION

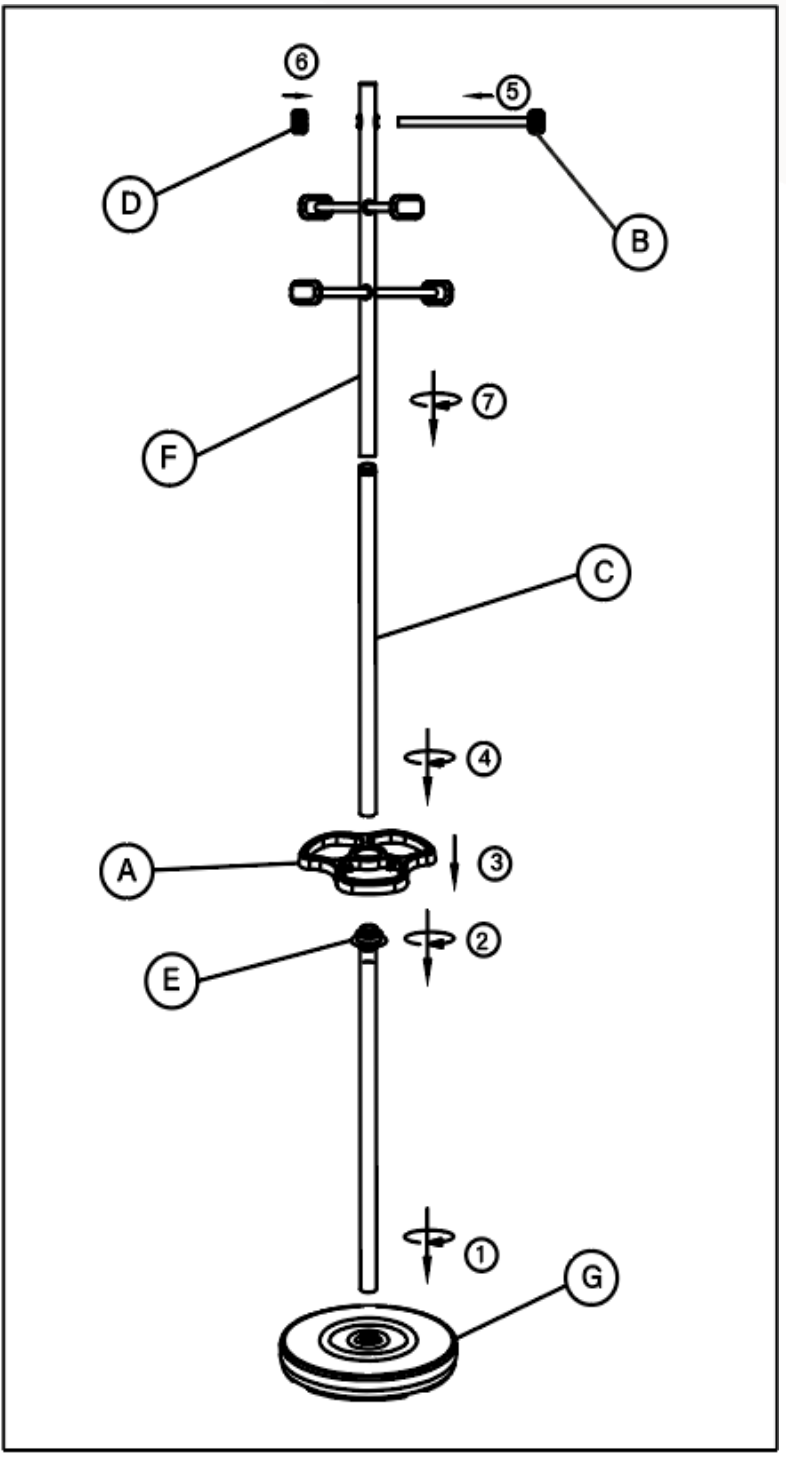
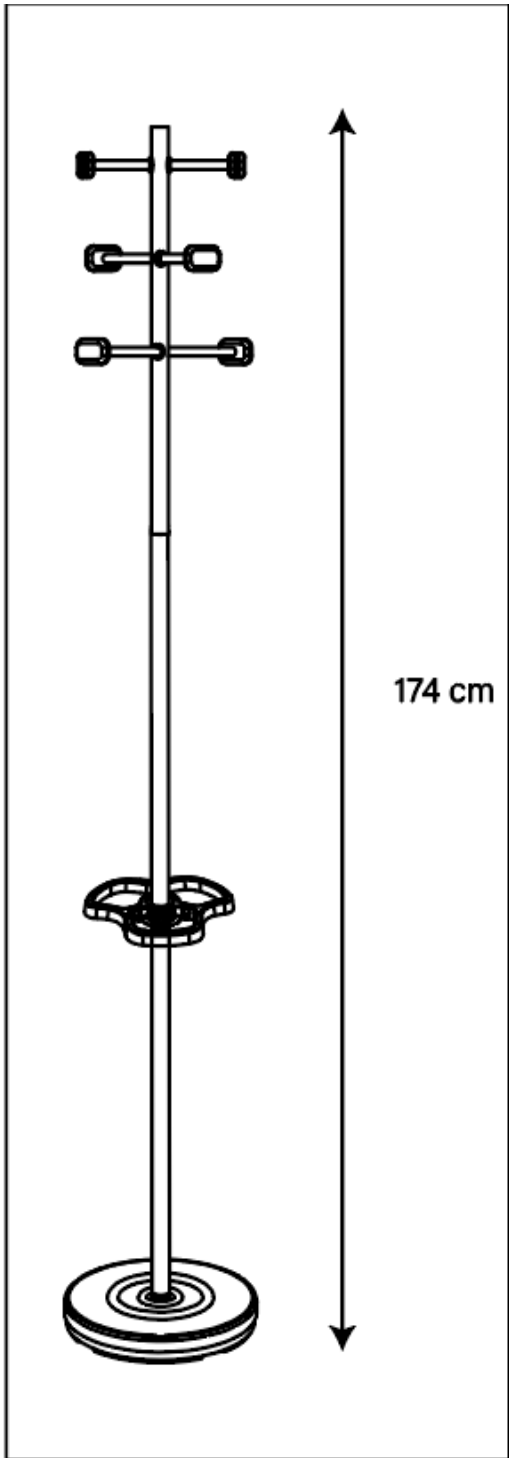
**i**

x1  5 min  

 [www.my-unilux.com](http://www.my-unilux.com)

**+**

x1  (A) x3  (B) x2  (C) x3  (D) x1  (E) x1  (F) x1  (G)



## 30 produits disponible sur pCon Planner

Vous pourrez obtenir les données concernant de nombreux produits UNILUX ou standard OFML et les intégrer rapidement et en toute simplicité dans les aménagements d'espaces 3D via pCon.



## Téléchargez sur notre E-shop

Toujours disponible: photos en HD, fiches techniques, manuel d'instruction, notice de réparabilité de tous nos produits.



## Vous avez des questions?

Notre service SAV est toujours à votre disposition

Tèl: +33 1 81 86 06 03

E-mail: [contact.unilux@hamelinbrands.com](mailto:contact.unilux@hamelinbrands.com)

17 avenue du Parc TECHNOPOLES

91380 Chilly Mazarin – France

Tèl: +33 1 81 86 06 00

[www.my-unilyx.com](http://www.my-unilyx.com)

E-mail: [contact.unilux@hamelinbrands.com](mailto:contact.unilux@hamelinbrands.com)

UNILUX