



UNILUX

ROLLER FEET

ROLLER FEET

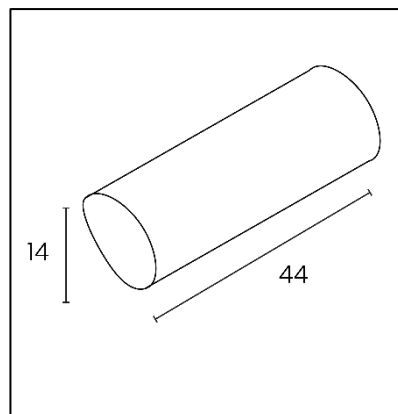
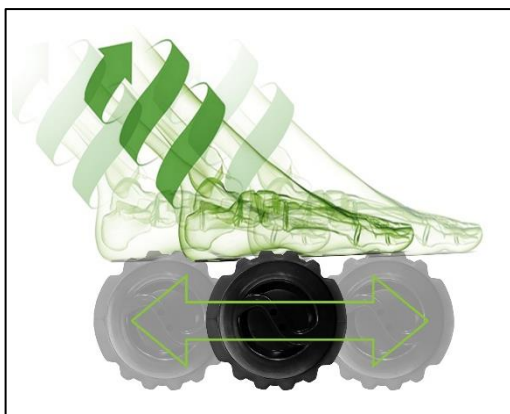


- **Innovant et ergonomique:** le 1er repose pieds cylindrique inspiré du rouleau massant. Sa partie lisse est idéale pour améliorer votre circulation sanguine et sa surface texturée multi-dimensionnelle vous permettra de bénéficier des bienfaits de la « réflexologie ».
- **Réflexologie:** c'est une méthode thérapeutique qui soulage le corps par le pied. Elle utilise le processus d'autoguérison naturelle du corps. Le pied est une représentation miniature du corps humain où chaque zone correspond à un organe ou une partie du corps humain.
- **Confort et bien-être:** permet un massage en profondeur des muscles grâce au poids du corps. Sa mousse en EVA résistante, confortable et structurée permet une décontraction musculaire.
- **Facile d'utilisation:** ce repose-pieds nouvelle génération s'utilise sans chaussures et encourage l'utilisateur à réduire le travail sédentaire en le rendant plus dynamique. Grâce à des mouvements de va et vient avec les pieds, vous serez plus productif, moins fatigué et moins stressé.
- **Design "rouleau massant":** sa forme cylindrique dispose de deux surfaces l'une lisse ferme et résistante et l'autre avec un relief en forme de picots répartis le long du ROLLER FEET donnant l'impression de sentir des doigts lors du massage.
- **Fiable et résistant:** conçu pour supporter une utilisation intensive, la mousse EVA est très résistante, elle ne s'affaissera pas sous la pression.



Ne pas monter debout dessus

- Supporte un poids jusqu'à 120 Kg
- Dimensions: largeur: 44 cm/ diamètre: 14 cm
- Se nettoie facilement avec un chiffon un peu humide et du savon
- Matériaux: mousse EVA/ embouts plastique PVC



Caractéristiques

SAP no.	400125220
Coloris	Noir
Inclinaisons	/
Dimensions	44 cm x 14 cm
Hauteur avant max.	/
Hauteur arrière max.	/
Anti-dérapant	Oui
Poids net	1,3 kg
Garantie	2 ans
EAN code	3595560029914

NOS ENGAGEMENTS RSE

1. Tous nos luminaires sont **100% réparables** limitant ainsi l'obsolescence programmée.
2. Réduire notre empreinte carbone grâce à notre démarche **d'ECO-DESIGN THINKING**.
3. Contribuer à la préservation des ressources naturelles de la planète en favorisant l'utilisation de **matériaux recyclés**.
4. Optimiser nos emballages pour maîtriser nos **coûts de transports**.
5. Mettre en avant le **talent de nos collaborateurs** en assurant une égalité sociale.

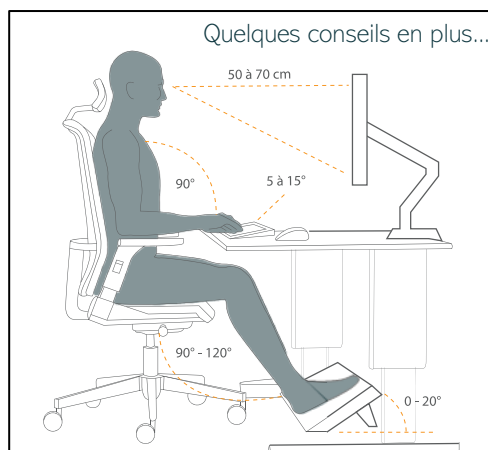
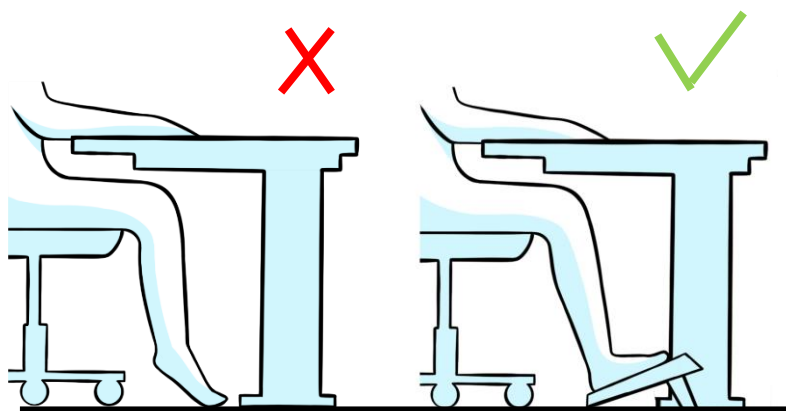
NOTRE EXPERTISE

Pourquoi utiliser un repose-pieds ?

Il faut bien définir ses besoins. C'est pourquoi nous vous conseillons sur les éléments à prendre en compte pour bien choisir son repose-pied ergonomique. Un repose-pied ergonomique est à considérer au même niveau que les souris ergonomiques ou les tabourets ergonomiques. L'utilisation d'un repose-pieds est vraiment nécessaire. Il existe de catégories de repose-pieds.

1- les repose-pieds qui disposent d'une inclinaison fixe ou réglable permettront à certaines personnes de compenser le fait qu'elles ne touchent pas le sol et d'éviter tout désagrément au niveau des chevilles. Leurs pieds seront bien à plat et les genoux au bon angle de 90°.

2- les repose-pieds dynamiques permettant un mouvement de bascule d'avant en arrière de vos pieds activeront vos muscles des mollets comme une pompe ce qui stimulera votre circulation sanguine évitant ainsi les fourmillements à l'origine de l'effet "jambes lourdes". Enfin chacun de ces mouvements accroîtra votre tonicité musculaire, réduira les tensions musculaires.



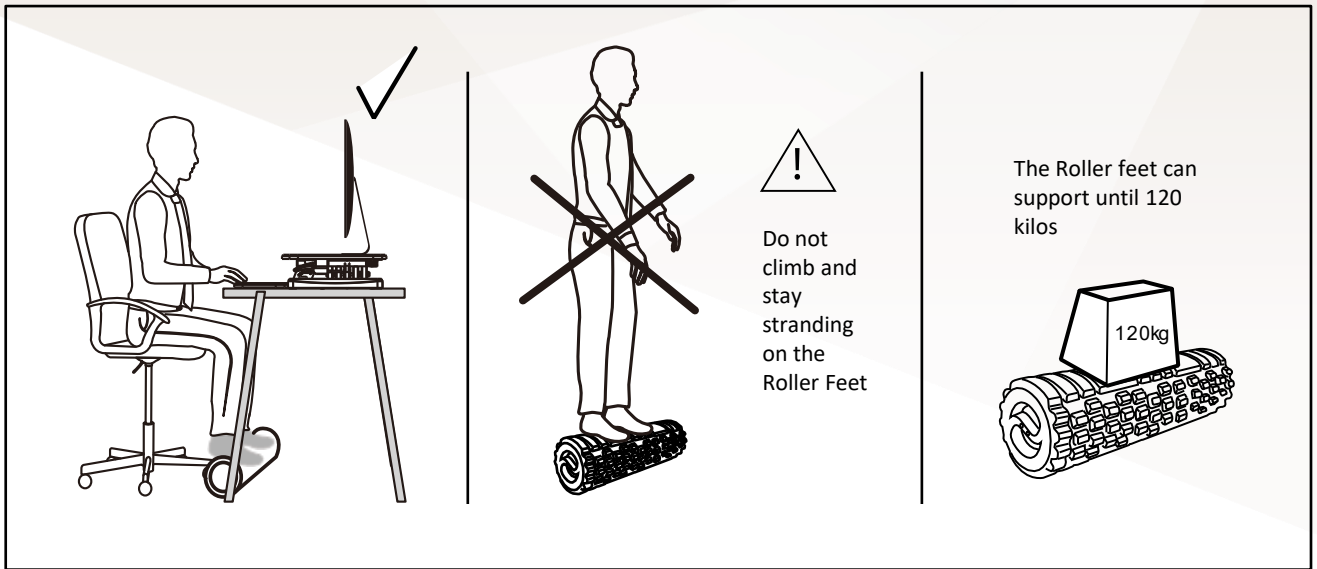
NOS CERTIFICATIONS

Unilux s'est engagé dans une démarche d'éco-responsabilité et veille à ce que ses produits respectent cet engagement. En effet, nous sommes très préoccupés par les questions environnementales actuelles et nous aspirons à répondre au mieux aux préoccupations de nos consommateurs à ce sujet. Le développement durable est au cœur de notre stratégie et nous agissons pour l'environnement. Vous trouverez ci-dessous les différentes certifications dont dispose Unilux et qui prouvent son engagement environnemental.



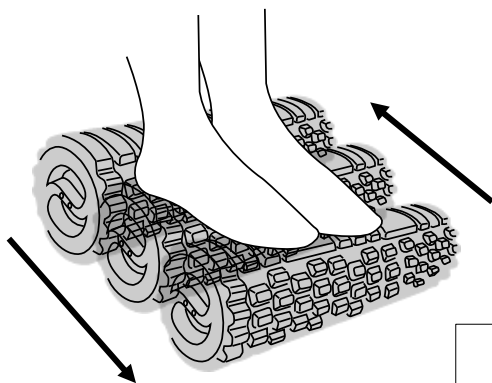
La marque de la gestion forestière responsable

GUIDE D'UTILISATION



MASSING FOOT REST

Roller Feet is using reflexology



Benefits of the reflexology

- Bring relaxation
- Release stress and nervous tensions
- Energize the body
- Harmonize vital function/immune system and digestive disorders
- Functional disorders

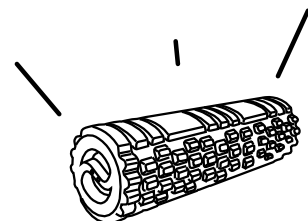
Do forward and backward movements without shoes

HOW TO WASH IT ?

PVC plastic



Use water and soap with a delicate textile to clean the surface of the roller feet.



Your roller feet is clean now!

30 produits disponible sur pCon Planner

Vous pourrez obtenir les données concernant de nombreux produits UNILUX ou standard OFML et les intégrer rapidement et en toute simplicité dans les aménagements d'espaces 3D via pCon.



Téléchargez sur notre E-shop

Toujours disponible: photos en HD, fiches techniques, manuel d'instruction, notice de réparabilité de tous nos produits.



Vous avez des questions?

Notre service SAV est toujours à votre disposition

Tèl: +33 1 81 86 06 03

E-mail: contact.unilux@hamelinbrands.com

17 avenue du Parc TECHNOLIS

91380 Chilly Mazarin – France

Tèl: +33 1 81 86 06 00

www.my-unilyx.com

E-mail: contact.unilux@hamelinbrands.com

UNILUX