

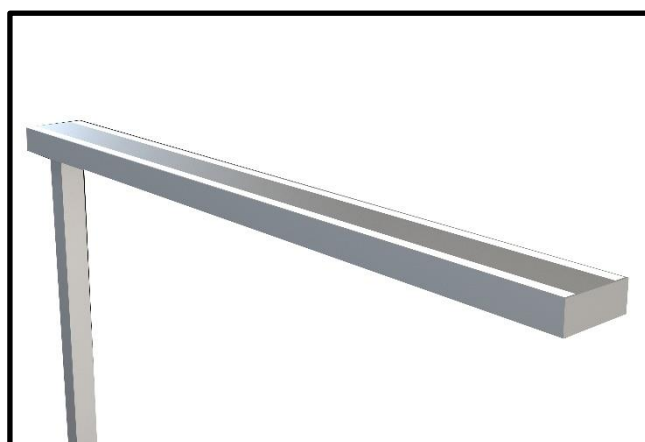
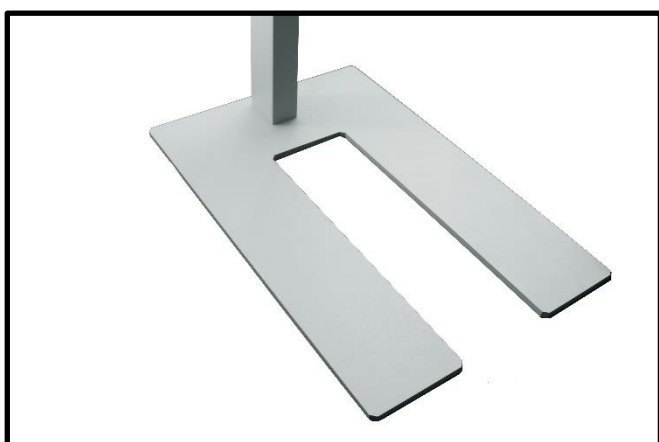


UNILUX

---

STRATUS

# STRATUS



Doté d'un éclairage direct (50%) et indirect (50%) ; STRATUS est un lampadaire LED ergonomique qui offre une répartition lumineuse optimale dans l'espace de travail.

Son éclairage à source LED permet une faible consommation (49W) pour un éclairage de 5 000 lumens et une durée de vie de 40 ans sans entretien. Autre avantage de l'éclairage LED : l'allumage est instantané.



- **Facile d'utilisation:** son variateur d'intensité situé sur le mât vous permet de trouver l'éclairage le plus confortable pour lire, écrire et travailler.
- **Lampadaire design moderne:** conçu à base d'aluminium recyclable, ses lignes aériennes et épurées permettent d'intégrer ce lampadaire dans les décors aussi bien classiques que modernes.
- **Double effet:** éclairage direct 50% sans éblouissement et indirect 50% offre une répartition lumineuse optimale dans votre espace de travail.
- **Équipé de LED de qualité (diodes électroluminescentes):** ce lampadaire émet une lumière non-scintillante et à rayonnement nul, aidant à réduire la fatigue oculaire. La faible consommation d'énergie aide à économiser l'énergie.
- **Stabilité:** le socle découpé en tôle épaisse de 8 mm permet de positionner le lampadaire au plus près d'un piétement de bureau ou de table.

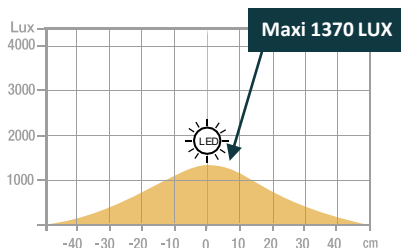
Garantie: 2 ans  
 Hauteur : 195 cm  
 Tête: 6,5 cm x 98cm  
 Variateur sur mat, hauteur: 120 cm  
 Matériaux: socle et tête en acier de qualité supérieure avec finition peinture Epoxy/ mât en aluminium recyclable



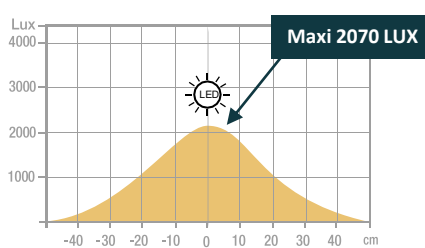
Source lumineuse remplaçable (LED uniquement) par un professionnel

## Caractéristiques

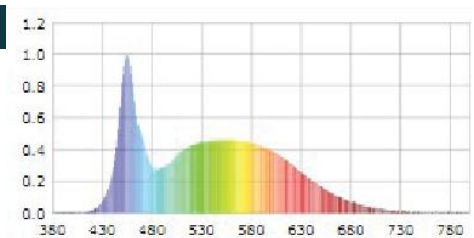
Mesure en Lux vers le bas à 110 cm de la source lumineuse:



Mesure en Lux vers le haut à 55 cm de la source lumineuse:



Mesure en nanomètre du spectre lumineux

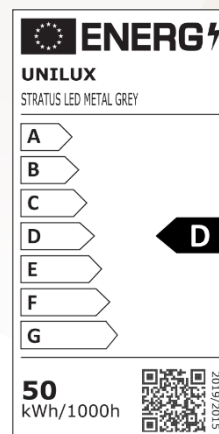


SAP. code	400124564
EAN code	3595560029587
Coloris	Gris métal
Flux lumineux (Lm)	6581
Lux à 110 cm direct (Lx)	1370
Lux à 55 cm in direct (Lx)	2070
Efficacité énergétique (Lm/W)	132
T° de couleur ( K)	4100
IRC	83
Durée de vie source (h)	40 000
Energie consommée (kWh/1000 h)	50
Poids net (kg)	10,1

# NOS ENGAGEMENTS RSE

1. Tous nos luminaires sont **100% réparables** limitant ainsi l'obsolescence programmée.
2. Réduire notre empreinte carbone grâce à notre démarche **d'ECO-DESIGN THINKING**.
3. Contribuer à la préservation des ressources naturelles de la planète en favorisant l'utilisation de **matériaux recyclés**.
4. Optimiser nos emballages pour maîtriser nos **coûts de transports**.
5. Mettre en avant le **talent de nos collaborateurs** en assurant une égalité sociale.

## Classe énergétique



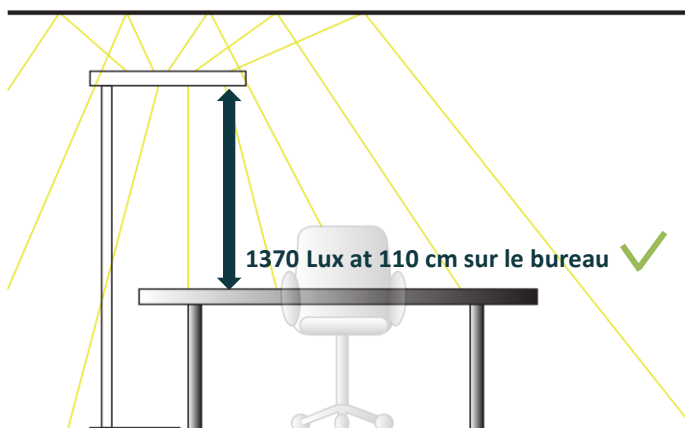
# NOTRE EXPERTISE

## 1- Lampadaire à éclairage direct et indirect : l'éclairage idéal et optimal pour votre bureau

Le bon éclairage active et motive, il stimule la concentration et la performance. Un mauvais éclairage de travail cause rapidement des problèmes de santé comme courbatures, maux de tête et fatigue des yeux étant donné que le corps essaye de compenser les conditions visuelles défavorables.

Améliorer le résultat en adaptant l'éclairage aux besoins individuels sur le poste de travail. Plus la tâche visuelle est ardue, plus l'éclairage doit être élevé. 34% des bureaux atteignent le niveau d'éclairage de 500 Lux prescrit par la médecine du Travail.

Installer un lampadaire à éclairage direct et indirect sur votre poste de travail permet d'adapter selon l'activité (lecture, écriture, traitements de données,...) l'éclairage de manière individuelle, de limiter les éblouissements et de diminuer les zones de contrastes source de fatigue oculaire.



Eclairages recommandés selon la norme DIN EN 12464-1\* pour le bureau

- 300 Lux: déposer, copier, zones de circulation
- 500 Lux: écriture, lecture, traitement de données
- 500 Lux: à la réception et au guichet
- 750 Lux: dessin technique

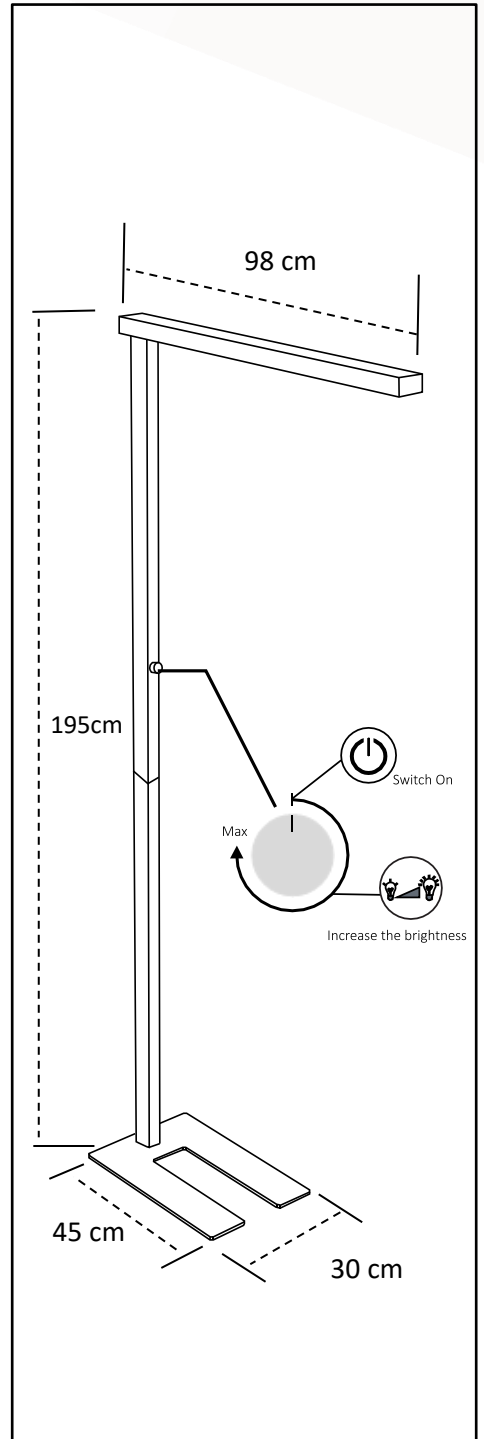
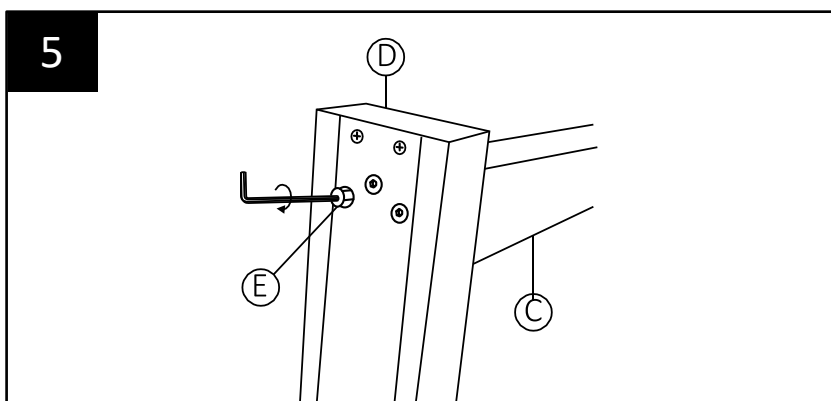
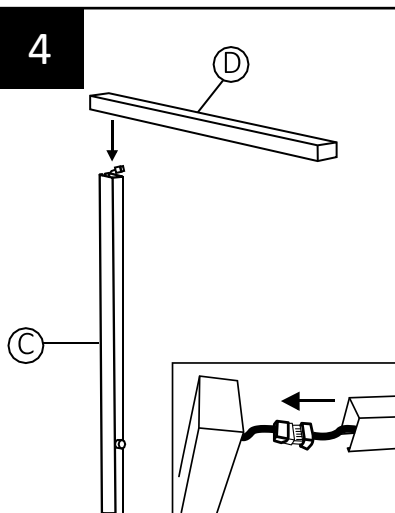
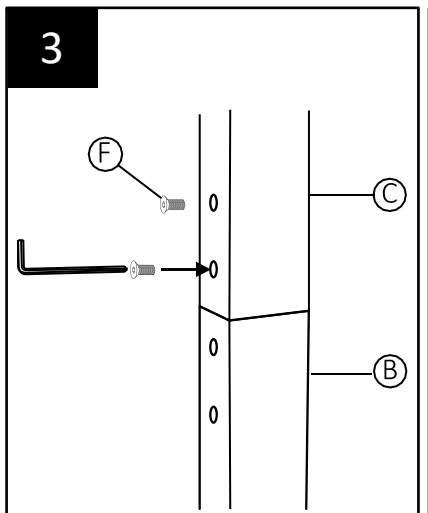
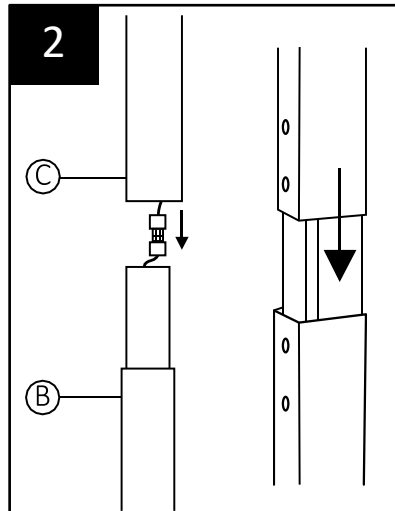
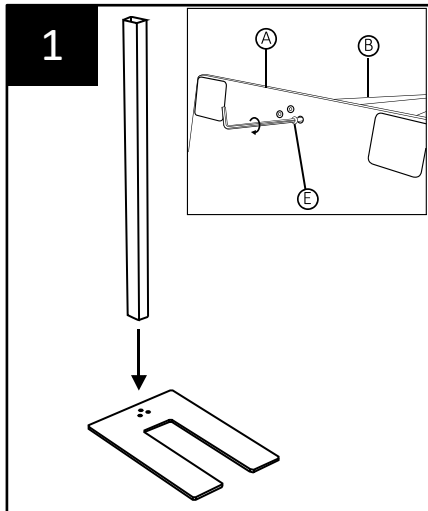
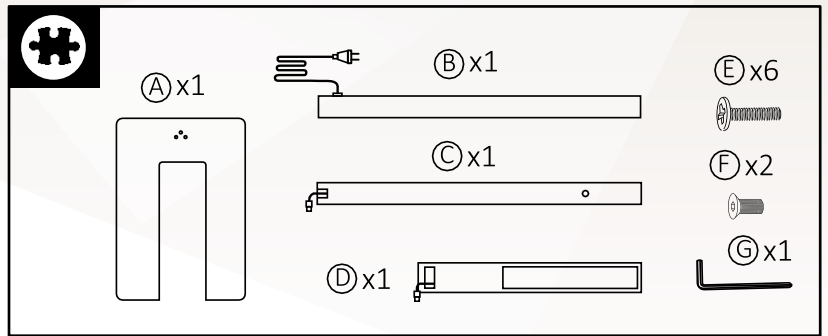
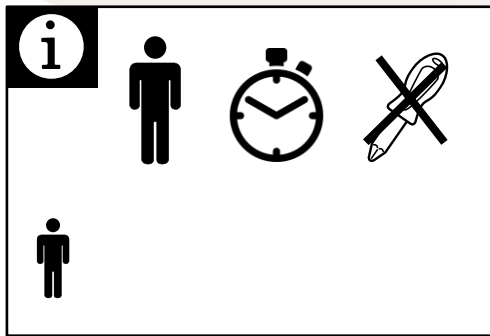
# NOS CERTIFICATIONS

Unilux s'est engagé dans une démarche d'éco-responsabilité et veille à ce que ses produits respectent cet engagement. En effet, nous sommes très préoccupés par les questions environnementales actuelles et nous aspirons à répondre au mieux aux préoccupations de nos consommateurs à ce sujet. Le développement durable est au cœur de notre stratégie et nous agissons pour l'environnement. Vous trouverez ci-dessous les différentes certifications dont dispose Unilux et qui prouvent son engagement environnemental.



UNILUX

# GUIDE D'UTILISATION



## 30 produits disponible sur pCon Planner

Vous pourrez obtenir les données concernant de nombreux produits UNILUX ou standard OFML et les intégrer rapidement et en toute simplicité dans les aménagements d'espaces 3D via pCon.



## Téléchargez sur notre E-shop

Toujours disponible: photos en HD, fiches techniques, manuel d'instruction, notice de réparabilité de tous nos produits.



## Vous avez des questions?

Notre service SAV est toujours à votre disposition

Tèl: +33 1 81 86 06 03

E-mail: [contact.unilux@hamelinbrands.com](mailto:contact.unilux@hamelinbrands.com)

17 avenue du Parc TECHNOPOLES

91380 Chilly Mazarin – France

Tèl: +33 1 81 86 06 00

[www.my-unilyx.com](http://www.my-unilyx.com)

E-mail: [contact.unilux@hamelinbrands.com](mailto:contact.unilux@hamelinbrands.com)

UNILUX