



UNILUX

SLIM

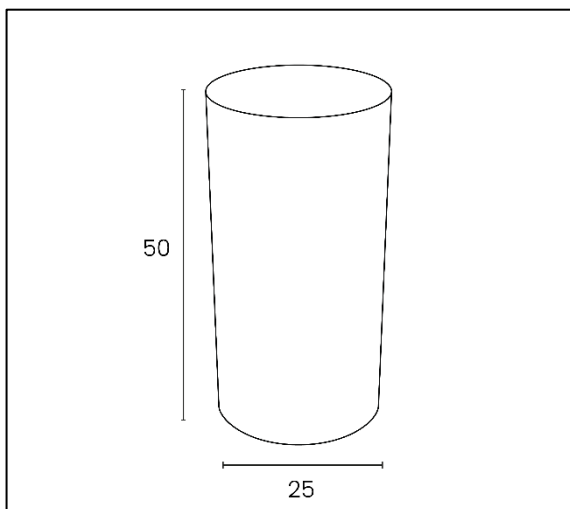


- **Polyvalence:** 2 crochets pour les parapluies pliants. D'une hauteur de 50 cm, ce porte-parapluie est idéal pour les parapluies longs (capacité de 9 parapluies), et les cannes.
- **Stable et maniable:** son socle en métal, doté d'une feutrine pour ne pas rayer les parquets, est parfait pour les zones de grands passages.
- **Maniable:** doté de deux poignées latérales, vous pourrez l'installer facilement où vous le souhaitez.
- **Ventilation:** la multitude de perforations est idéale pour le séchage des parapluies.
- **Existe en deux coloris:** noir ou gris

Socle: 0,35 Kg / diamètre 25 cm

Hauteur: 50 cm

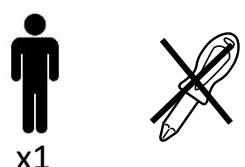
Matériaux: socle en acier avec peinture Epoxy/ fût en plastique Polypropylène




SAP no.	Couleur	Dimensions	Capacité parapluies	Garantie	Poids Net	EAN code
400109022	Gris	25 x 25 x 50 cm	9	2 ans	0,83 kg	3595560027859
400109020	Noir	25 x 25 x 50 cm	9	2 ans	0,83 kg	3595560027859

GUIDE D'UTILISATION

i

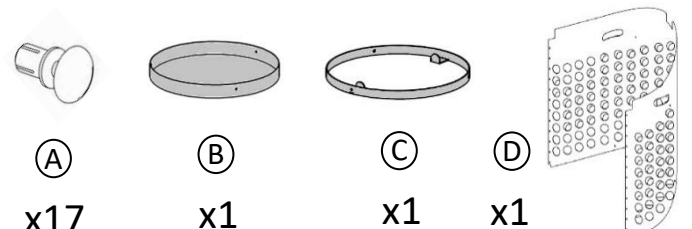


x1



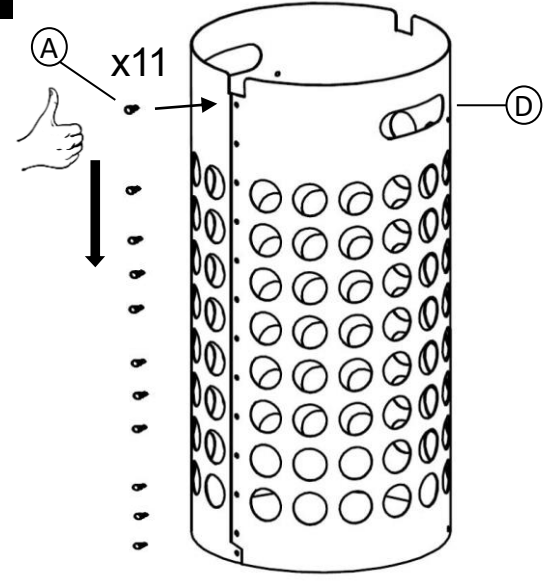
www.my-unilux.com

+



(A) x17 (B) x1 (C) x1 (D) x1

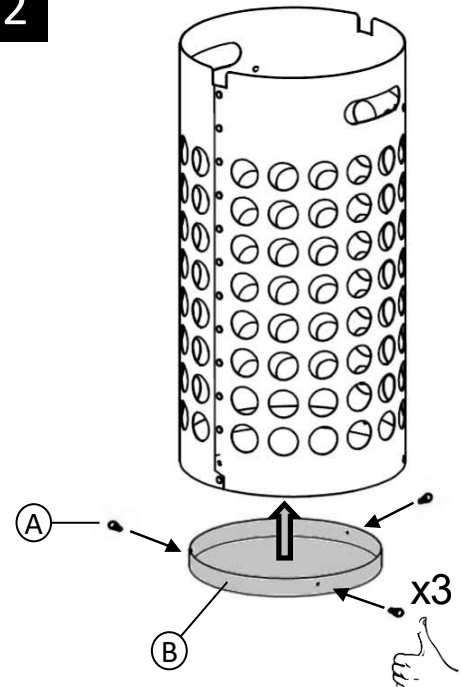
1



(A) x11

(D)

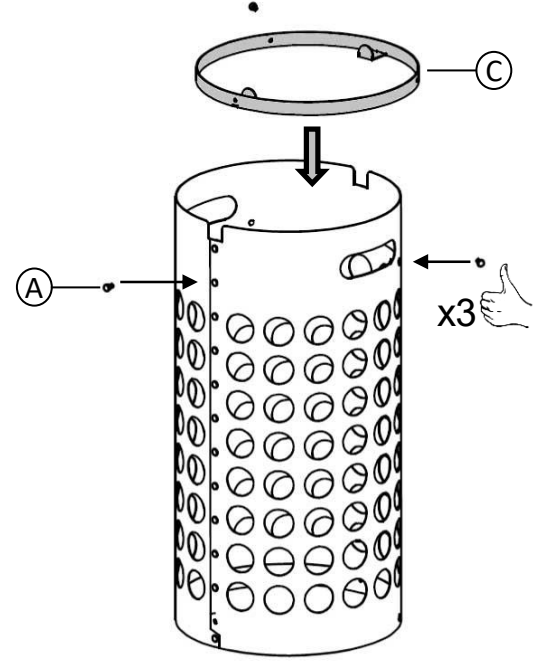
2



(A) x3

(B)

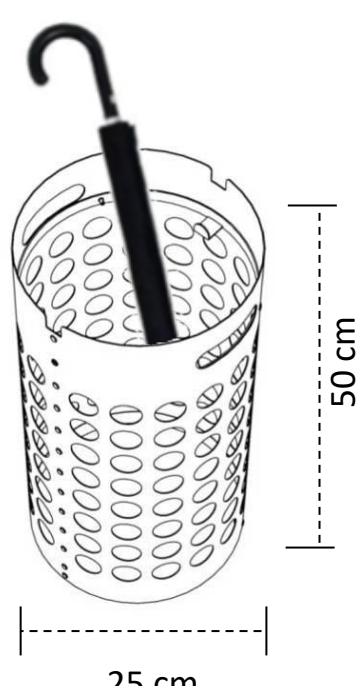
3



(A) x3

(C)

4



50 cm

25 cm

30 produits disponible sur pCon Planner

Vous pourrez obtenir les données concernant de nombreux produits UNILUX ou standard OFML et les intégrer rapidement et en toute simplicité dans les aménagements d'espaces 3D via pCon.



Téléchargez sur notre E-shop

Toujours disponible: photos en HD, fiches techniques, manuel d'instruction, notice de réparabilité de tous nos produits.



Vous avez des questions?

Notre service SAV est toujours à votre disposition

Tèl: +33 1 81 86 06 03

E-mail: contact.unilux@hamelinbrands.com

17 avenue du Parc TECHNOPOLES

91380 Chilly Mazarin – France

Tèl: +33 1 81 86 06 00

www.my-unilyx.com

E-mail: contact.unilux@hamelinbrands.com

UNILUX