



UNILUX

MINI ZOOM



- **Précision:** idéale pour tous les travaux de précision (horlogerie, micro électronique, dermatologie, prothèse dentaire, manucure, activités loisirs). Equipée d'une lentille \varnothing 9,5cm de 3 dioptries (x1,75), sans déformation sur les côtés et d'une sur-lentille de 12 dioptries (x7) pour un grossissement optimal.
- **Flexibilité:** son bras ajustable et sa tête orientable dans tous les sens, facilitent l'orientation du faisceau lumineux.
- **Design moderne et pratique:** cette lampe technique ultra-maniable vous sera très utile pour les tâches de précision comme la couture, confection de bijoux, et horlogerie.
- **Éclairage optimal et lumineux:** l'éclairage LED de cette lampe offre une lumière sans éblouissement, uniforme et qui n'agresse pas vos yeux.
- **Pratique:** équipée d'un cache anti-poussière.

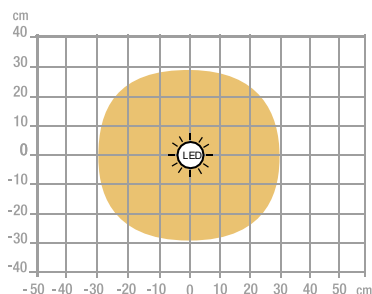
Garantie: 2 ans
Hauteur maxi: 35 cm/ hauteur mini: 25 cm
Matériaux: socle, bras et tête en plastique ABS/ équipée d'une lentille en verre



Source lumineuse remplaçable (LED uniquement) par un professionnel

Caractéristiques

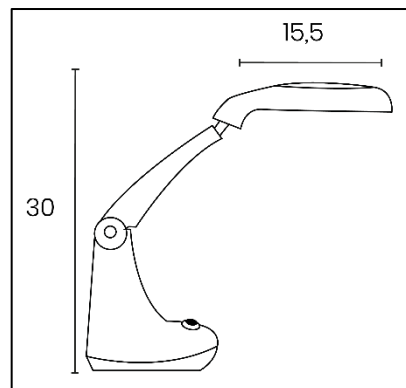
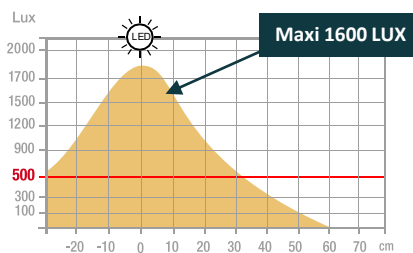
Mesure en Lux sur le plan de travail en vue de dessus à 35 cm:



> 500 Lux

< 500 Lux

Mesure en Lux sur le plan de travail en vue de profil à 35 cm:

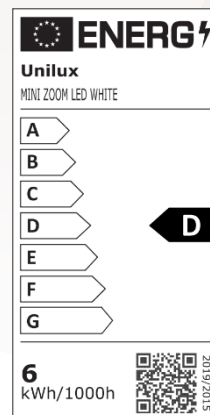


SAP. code	400108074
EAN code	3595560027699
Coloris	Blanc
Flux lumineux (Lm)	785
Lux (Lx)	1600
Efficacité énergétique (Lm/W)	131
T° de couleur (K)	6000
IRC	83
Durée de vie source (h)	50 000
Energie consommée (kWh/1000 h)	6
Port USB	Non
Chargeur à induction	Non
Poids net (kg)	1,42

NOS ENGAGEMENTS RSE

1. Tous nos luminaires sont **100% réparables** limitant ainsi l'obsolescence programmée.
2. Réduire notre empreinte carbone grâce à notre démarche **d'ECO-DESIGN THINKING**.
3. Contribuer à la préservation des ressources naturelles de la planète en favorisant l'utilisation de **matériaux recyclés**.
4. Optimiser nos emballages pour maîtriser nos **coûts de transports**.
5. Mettre en avant le **talent de nos collaborateurs** en assurant une égalité sociale.

Classe énergétique



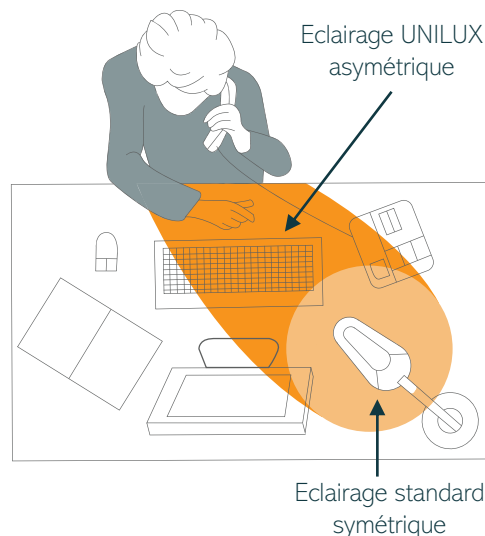
NOTRE EXPERTISE

1-Pourquoi utiliser un éclairage d'appoint?

Nous sommes régulièrement soumis à un éclairage artificiel constant au bureau qui ne tient pas compte de notre rythme biologique. Une mauvaise qualité d'éclairage peut provoquer des maux de tête, troubles du sommeil, perte de concentration. Selon une récente étude, seulement 34% des bureaux atteignent le niveau d'éclairage de 500 lux recommandé par la Médecine du Travail selon la norme DIN EN 12464-1*

2-Comment éclairer son espace de travail?

- Positionner la tête de la lampe au minimum à 35 cm au-dessus du plan de travail.
- Placer la lampe du côté opposé à la main qui tient la souris ou écrit
- Privilégier les lampes à éclairage asymétrique pour réduire la fatigue oculaire pouvant entraîner irritations des yeux, des maux de tête, perte de concentration, baisse de productivité,...
- Positionner la lampe de façon à faciliter son réglage et ainsi apporter la lumière au bon endroit.
- Eviter les reflets sur les surfaces brillantes.
- Limiter les éblouissements directs d'une lumière vive qui se trouve dans le champ de vision et indirects et les éblouissements indirects dus au reflet de la lumière dans le champ de vision, sur un plan de travail, sur des murs ou sur des objets.



NOS CERTIFICATIONS

Unilux s'est engagé dans une démarche d'éco-responsabilité et veille à ce que ses produits respectent cet engagement. En effet, nous sommes très préoccupés par les questions environnementales actuelles et nous aspirons à répondre au mieux aux préoccupations de nos consommateurs à ce sujet. Le développement durable est au cœur de notre stratégie et nous agissons pour l'environnement. Vous trouverez ci-dessous les différentes certifications dont dispose Unilux et qui prouvent son engagement environnemental.



30 produits disponible sur pCon Planner

Vous pourrez obtenir les données concernant de nombreux produits UNILUX ou standard OFML et les intégrer rapidement et en toute simplicité dans les aménagements d'espaces 3D via pCon.



Téléchargez sur notre E-shop

Toujours disponible: photos en HD, fiches techniques, manuel d'instruction, notice de réparabilité de tous nos produits.



Vous avez des questions?

Notre service SAV est toujours à votre disposition

Tèl: +33 1 81 86 06 03

E-mail: contact.unilux@hamelinbrands.com

17 avenue du Parc TECHNOPOLES

91380 Chilly Mazarin – France

Tèl: +33 1 81 86 06 00

www.my-unilyx.com

E-mail: contact.unilux@hamelinbrands.com

UNILUX