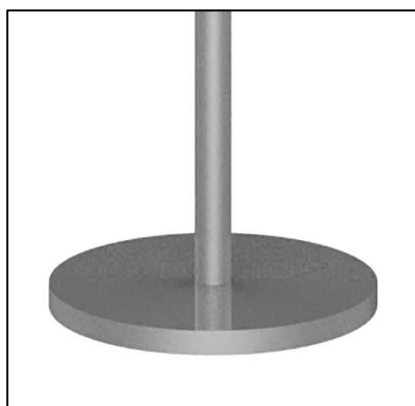




UNILUX

---

ZELUX



ZELUX est équipé de 2 modules de LED, développé par UNILUX: ils offrent un éclairage puissant .Un système de rotules permet d'orienter indépendamment les modules LED et de diriger le flux en fonction des besoins des utilisateurs.



- **Réglable:** grâce à ses demi vasques orientables, vous pourrez adapter votre éclairage.
- **Facile d'utilisation:** son variateur d'intensité situé sur le mât vous permet de trouver l'éclairage le plus confortable pour lire, écrire et travailler.
- **Design élégant et moderne:** avec des lignes épurées et agréables, ce lampadaire de forme originale séduira et s'adaptera parfaitement à tout types de bureau.
- **Hygiène:** Equipées de verre, les demi-vasques protègent des insectes et sont facile à nettoyer.
- **Longévité:** la durée de vie de ses LED est évaluée à plus de 40 000 heures.

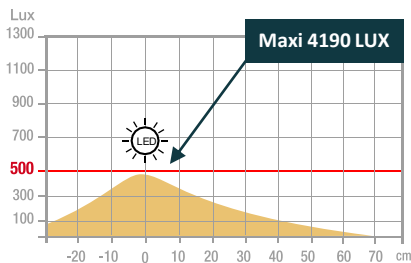
Hauteur: 180 cm  
 Tête: Ø 35,5 cm  
 Socle du lampadaire en métal stable: 5 Kg  
 Matériaux: entièrement acier de qualité supérieure avec finition peinture Epoxy



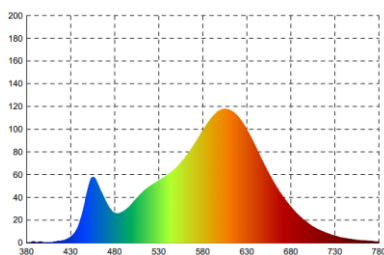
Source lumineuse remplaçable (LED uniquement) par un professionnel

## Caractéristiques

Mesure en Lux vers le haut à 55 cm de la source lumineuse:



Mesure en nanomètre du spectre lumineux

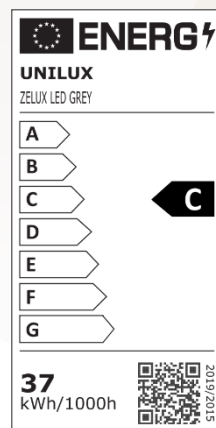


SAP. code	400100711
EAN code	3595560027002
Coloris	Gris métal
Flux lumineux (Lm)	5539
Lux à 35 cm (indirect)	4190
Efficacité énergétique (Lm/W)	150
T° de couleur ( K)	3000 K
IRC	83
Durée de vie source (h)	40 000
Energie consommée (kWh/1000 h)	37
Poids net (kg)	9,3

# NOS ENGAGEMENTS RSE

1. Tous nos luminaires sont **100% réparables** limitant ainsi l'obsolescence programmée.
2. Réduire notre empreinte carbone grâce à notre démarche **d'ECO-DESIGN THINKING**.
3. Contribuer à la préservation des ressources naturelles de la planète en favorisant l'utilisation de **matériaux recyclés**.
4. Optimiser nos emballages pour maîtriser nos **coûts de transports**.
5. Mettre en avant le **talent de nos collaborateurs** en assurant une égalité sociale.

## Classe énergétique



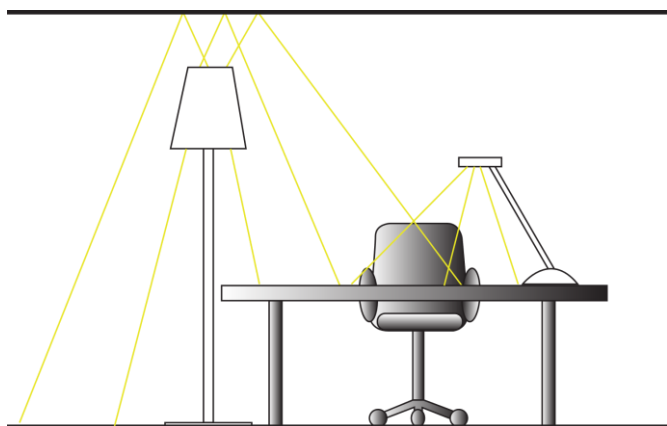
# NOTRE EXPERTISE

## 1- Lampadaire à abat jour: Un éclairage d'appoint décoratif complémentaire

De par leur facilité d'installation et leur aspect décoratif, les lampadaires à éclairage indirect sont les luminaires préférés des français ! Ce lampadaire est idéal pour éclairer un endroit précis dans une pièce ou encore apporter la petite touche déco et originale qui changera tout à l'ambiance de la pièce.

Grâce à son éclairage dirigé vers le haut qui va se réverbérer sur le plafond, ce lampadaire assure en général la fonction d'éclairage secondaire, ou d'ambiance et vous fournira un éclairage performant et de qualité. Il s'intègre parfaitement à toutes les pièces de votre entreprise:

- bureau individuel
- open space
- salle de réunion
- Lieux de passage comme les halls d'accueil



Eclairages recommandés selon la norme DIN EN 12464-1\* pour le bureau

- 300 Lux: déposer, copier, zones de circulation
- 500 Lux: écriture, lecture, traitement de données
- 500 Lux: à la réception et au guichet
- 750 Lux: dessin technique

# NOS CERTIFICATIONS


Unilux s'est engagé dans une démarche d'éco-responsabilité et veille à ce que ses produits respectent cet engagement. En effet, nous sommes très préoccupés par les questions environnementales actuelles et nous aspirons à répondre au mieux aux préoccupations de nos consommateurs à ce sujet. Le développement durable est au cœur de notre stratégie et nous agissons pour l'environnement. Vous trouverez ci-dessous les différentes certifications dont dispose Unilux et qui prouvent son engagement environnemental.





# UNILUX


# GUIDE D'UTILISATION

**i**

 x1

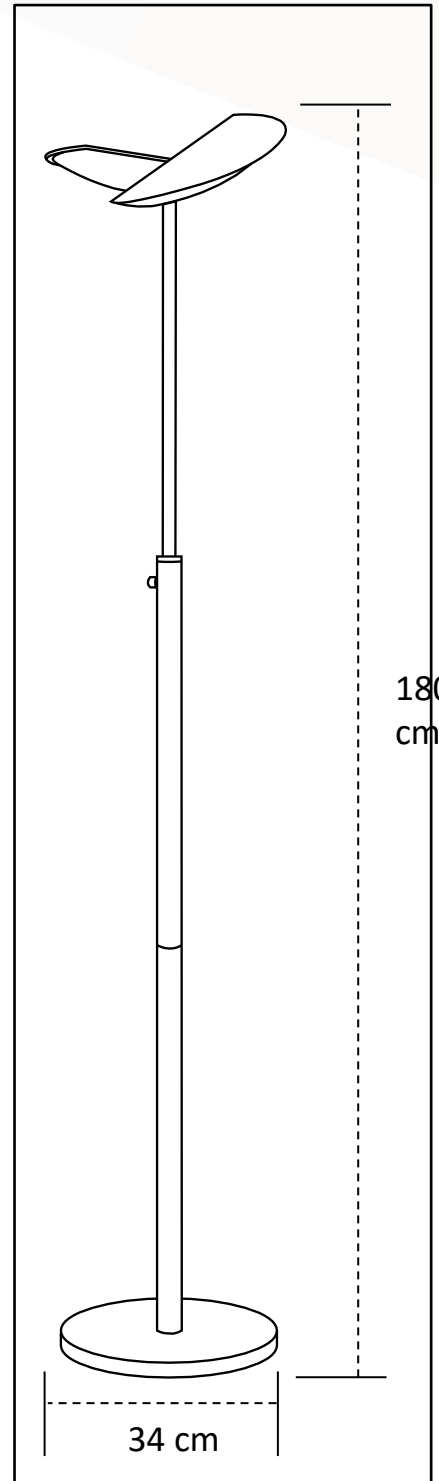
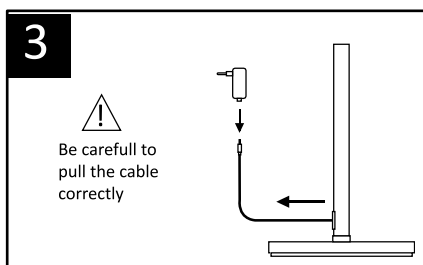
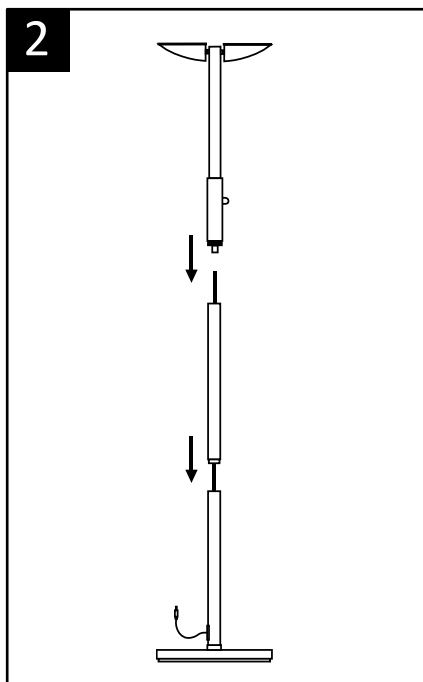
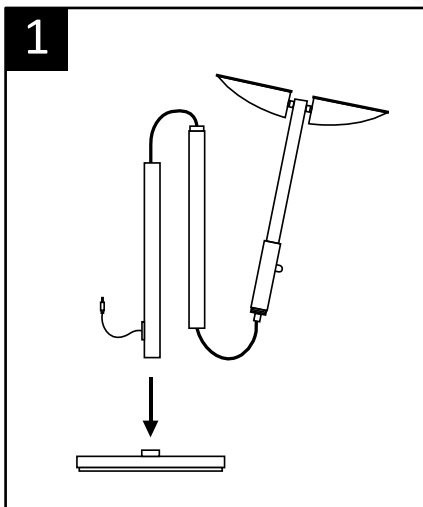
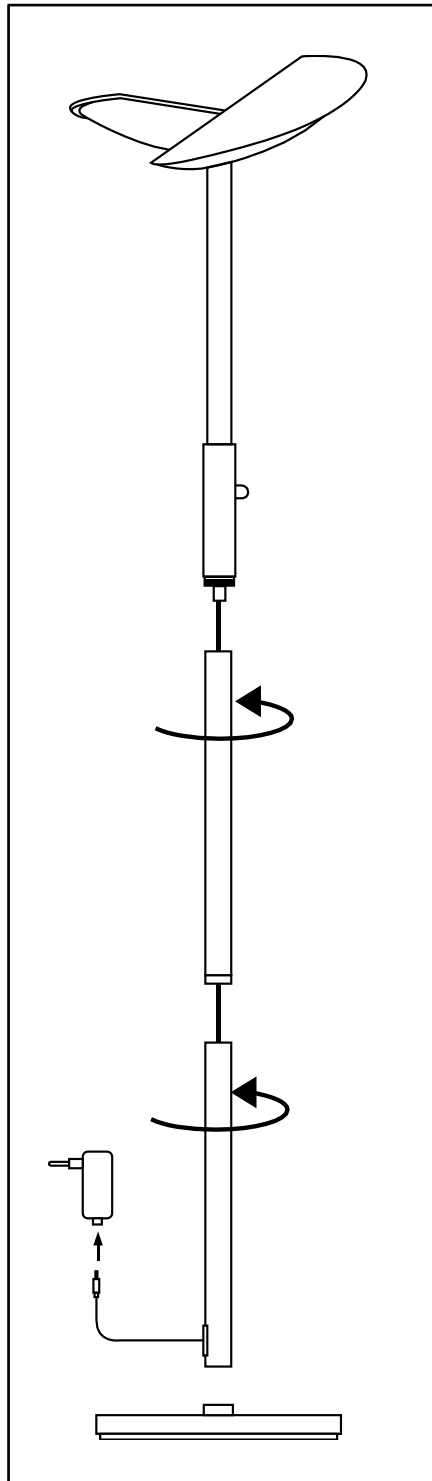
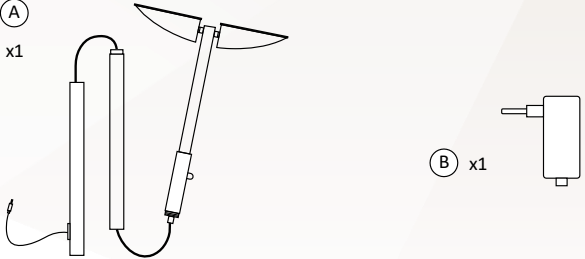
 5 mins

 x1

 [www.my-unilux.com](http://www.my-unilux.com)

**A** x1

**B** x1



## 30 produits disponible sur pCon Planner

Vous pourrez obtenir les données concernant de nombreux produits UNILUX ou standard OFML et les intégrer rapidement et en toute simplicité dans les aménagements d'espaces 3D via pCon.



## Téléchargez sur notre E-shop

Toujours disponible: photos en HD, fiches techniques, manuel d'instruction, notice de réparabilité de tous nos produits.



## Vous avez des questions?

Notre service SAV est toujours à votre disposition

Tèl: +33 1 81 86 06 03

E-mail: [contact.unilux@hamelinbrands.com](mailto:contact.unilux@hamelinbrands.com)

17 avenue du Parc TECHNOPOLES

91380 Chilly Mazarin – France

Tèl: +33 1 81 86 06 00

[www.my-unilyx.com](http://www.my-unilyx.com)

E-mail: [contact.unilux@hamelinbrands.com](mailto:contact.unilux@hamelinbrands.com)

UNILUX