



UNILUX

---

FOLDY



5"



- **Fonctionnel:** grâce à son système de pliage, le vestiaire se déploie en quelques secondes, sans effort, pour une utilisation immédiate.
- **Polyvalent:** parfait pour les particuliers comme pour les professionnels.
- **Design contemporain:** fabriqué en acier de qualité, ce vestiaire pliable trouvera facilement sa place dans vos espaces de travail.
- **Montage facile:** Le montage et le démontage est facile, rapide et sans outils, pour un gain de temps et de place.
- **Espace de stockage:** ce vestiaire peut supporter une charge maximum de 40 cintres.

Tubes en acier de diamètre: 2,5 cm

Hauteur: 180 cm

Longueur: 88 cm

Profondeur: 48 cm

Supporte jusqu'à 40 cintres

Matériaux: acier de haute qualité avec peinture Epoxy et plastique ABS (roulettes)

Cintres KLASSIK  
Réf. 100340719



1 lot de 20 pièces

Cintres LOCKY  
Réf. 100340718



1 lot de 20 pièces

Cintres VESTA  
Réf. 100340725

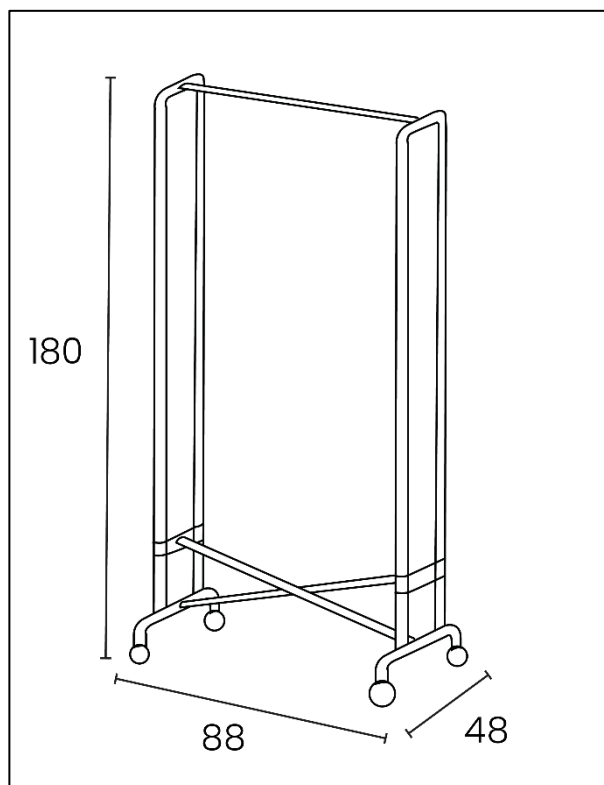


1 lot de 25 pièces

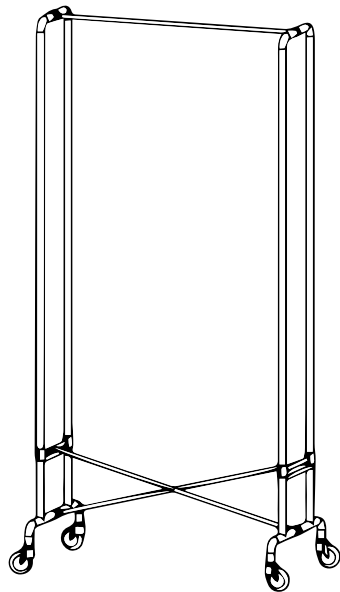
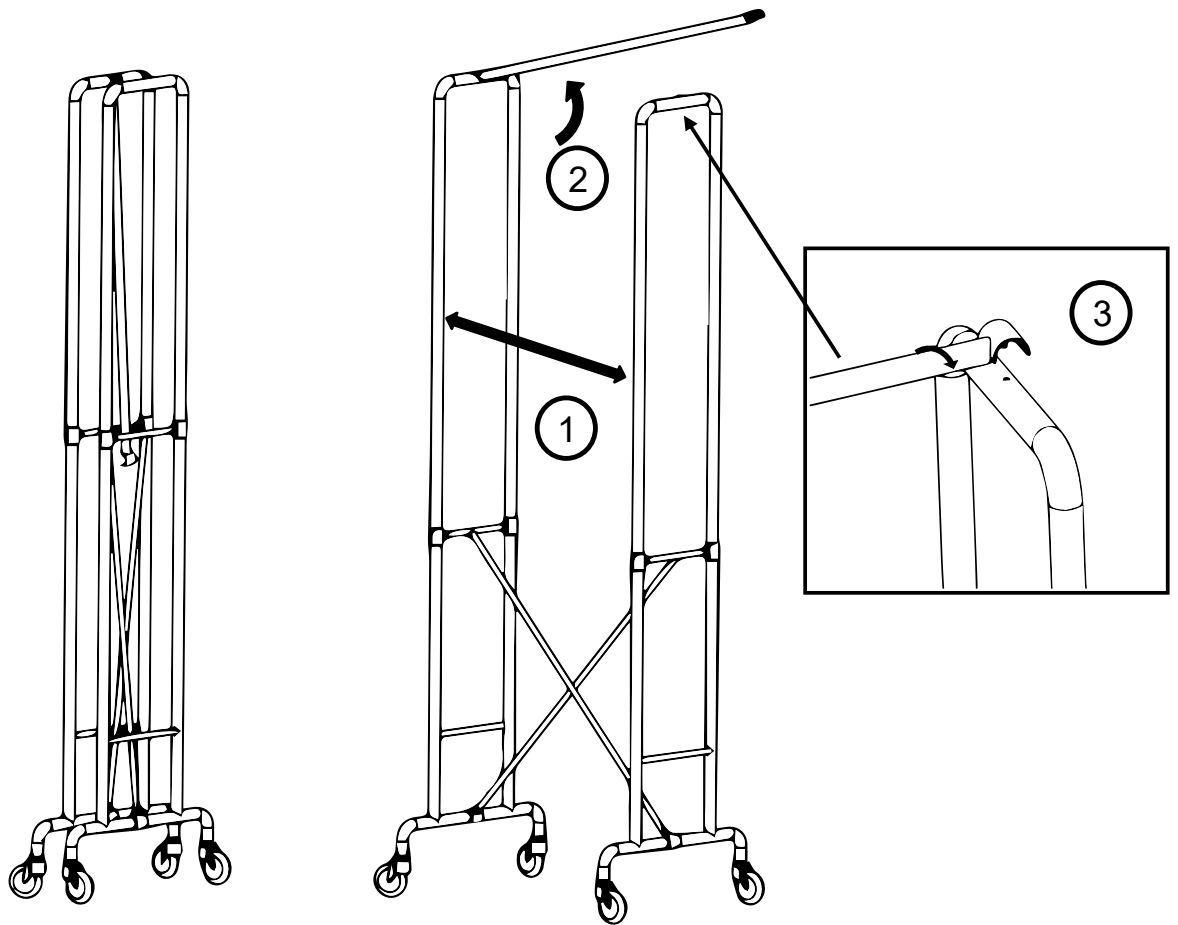
Cintres WOODY  
Réf. 100340720



1 lot de 25 pièces



SAP no.	Coloris	Capacité	Dimensions	Temps de montage	Garantie	Poids net	EAN code
400050665	Gris métal	40 cintres	L88xH180xP48	5 secondes	2 ans	6,38 kg	3595560009350



## 30 produits disponible sur pCon Planner

Vous pourrez obtenir les données concernant de nombreux produits UNILUX ou standard OFML et les intégrer rapidement et en toute simplicité dans les aménagements d'espaces 3D via pCon.



## Téléchargez sur notre E-shop

Toujours disponible: photos en HD, fiches techniques, manuel d'instruction, notice de réparabilité de tous nos produits.



## Vous avez des questions?

Notre service SAV est toujours à votre disposition

Tèl: +33 1 81 86 06 03

E-mail: [contact.unilux@hamelinbrands.com](mailto:contact.unilux@hamelinbrands.com)

17 avenue du Parc TECHNOPOLES

91380 Chilly Mazarin – France

Tèl: +33 1 81 86 06 00

[www.my-unilyx.com](http://www.my-unilyx.com)

E-mail: [contact.unilux@hamelinbrands.com](mailto:contact.unilux@hamelinbrands.com)

UNILUX