



UNILUX

CHRYSALIS

CHRYSALIS



- **Confort et bien-être** : s'adaptant à toutes les morphologies, l'usage quotidien de ce repose-pied vous rendra dynamique et productif au travail tout en réduisant la fatigue et le stress.
- **Réglable** : en hauteur de 10 à 15 cm ou encore en inclinaison de 10°, 15°, 20°, ce repose-pied permet d'adopter une bonne posture et favorise la circulation du sang.
- **Au travail ou à la maison** : ce repose-pied ergonomique est l'accessoire idéal qui sera votre allié dans votre quotidien.
- **Antiglisse** : 4 patins en caoutchouc, antidérapant empêche le repose-pied de glisser sur tous les types de sols.

Recommandé par la Médecine du travail

Inclinaison: 10°, 15°, 20°

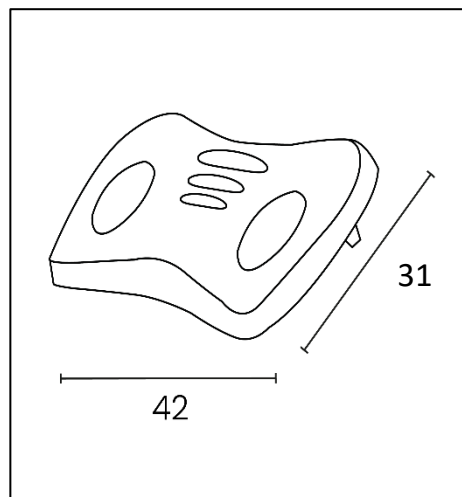
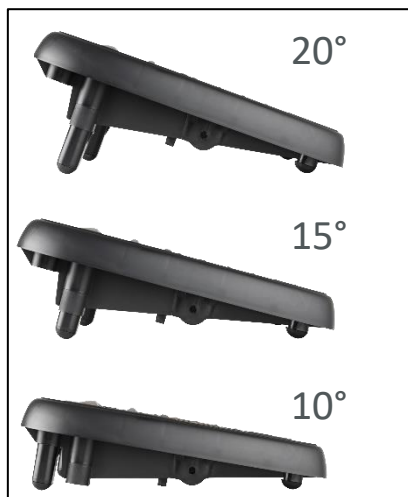
Dimensions de la zone pour poser les pieds: 29 cm x 38 cm

Dimensions: 42 cm x 31 cm

Matériaux: structure plastique ABS/ patins PVC antidérapants



Ne pas monter debout dessus



Caractéristiques

SAP no.	100340820
Coloris	Noir / Gris foncé
Inclinaisons	10, 15, 20°
Dimensions	42 cm x 31 cm
Hauteur avant mini.	3,5 cm
Hauteur arrière max.	14 cm
Anti-dérapant	Oui
Poids net	0,67 kg
Garantie	10 ans
EAN code	3595560009817

NOS ENGAGEMENTS RSE

1. Tous nos luminaires sont **100% réparables** limitant ainsi l'obsolescence programmée.
2. Réduire notre empreinte carbone grâce à notre démarche **d'ECO-DESIGN THINKING**.
3. Contribuer à la préservation des ressources naturelles de la planète en favorisant l'utilisation de **matériaux recyclés**.
4. Optimiser nos emballages pour maîtriser nos **coûts de transports**.
5. Mettre en avant le **talent de nos collaborateurs** en assurant une égalité sociale.

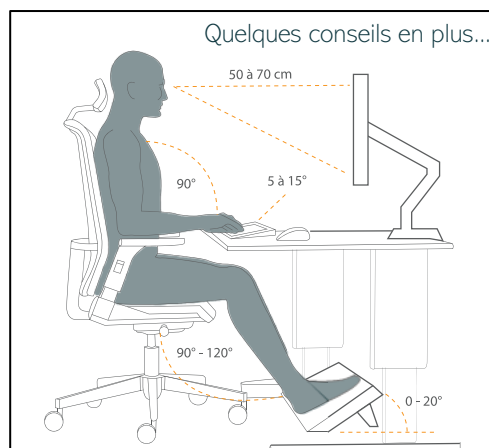
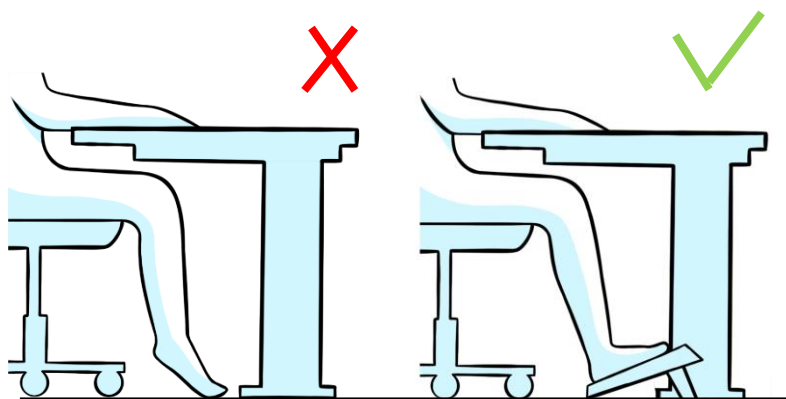
NOTRE EXPERTISE

Pourquoi utiliser un repose-pieds ?

Il faut bien définir ses besoins. C'est pourquoi nous vous conseillons sur les éléments à prendre en compte pour bien choisir son repose-pied ergonomique. Un repose-pied ergonomique est à considérer au même niveau que les souris ergonomiques ou les tabourets ergonomiques. L'utilisation d'un repose-pieds est vraiment nécessaire. Il existe de catégories de repose-pieds.

1- les repose-pieds qui disposent d'une inclinaison fixe ou réglable permettront à certaines personnes de compenser le fait qu'elles ne touchent pas le sol et d'éviter tout désagrément au niveau des chevilles. Leurs pieds seront bien à plat et les genoux au bon angle de 90°.

2- les repose-pieds dynamiques permettant un mouvement de bascule d'avant en arrière de vos pieds activeront vos muscles des mollets comme une pompe ce qui stimulera votre circulation sanguine évitant ainsi les fourmillements à l'origine de l'effet "jambes lourdes". Enfin chacun de ces mouvements accroîtra votre tonicité musculaire, réduira les tensions musculaires.



NOS CERTIFICATIONS

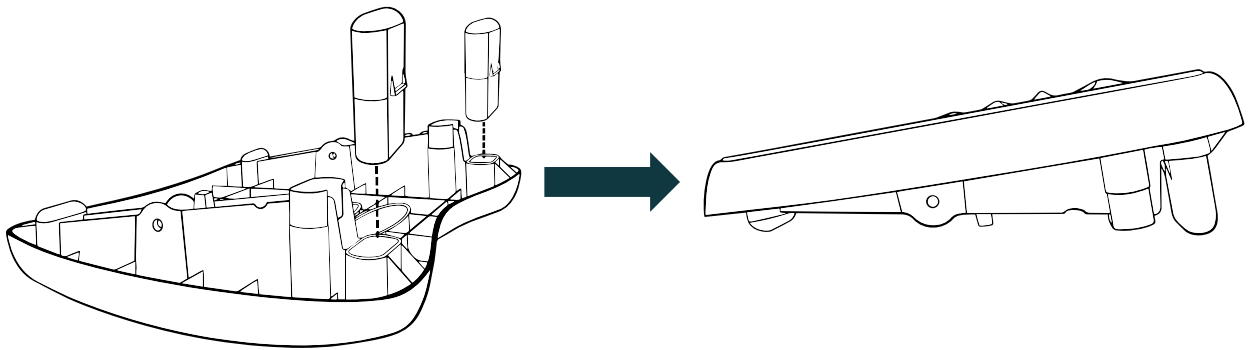
Unilux s'est engagé dans une démarche d'éco-responsabilité et veille à ce que ses produits respectent cet engagement. En effet, nous sommes très préoccupés par les questions environnementales actuelles et nous aspirons à répondre au mieux aux préoccupations de nos consommateurs à ce sujet. Le développement durable est au cœur de notre stratégie et nous agissons pour l'environnement. Vous trouverez ci-dessous les différentes certifications dont dispose Unilux et qui prouvent son engagement environnemental.



GUIDE D'UTILISATION

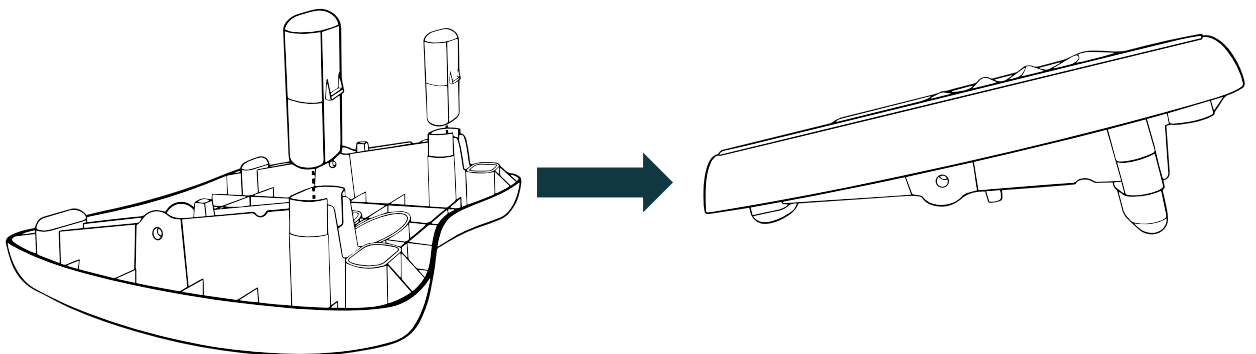
POSITION N°1

INCLINAISON 10°



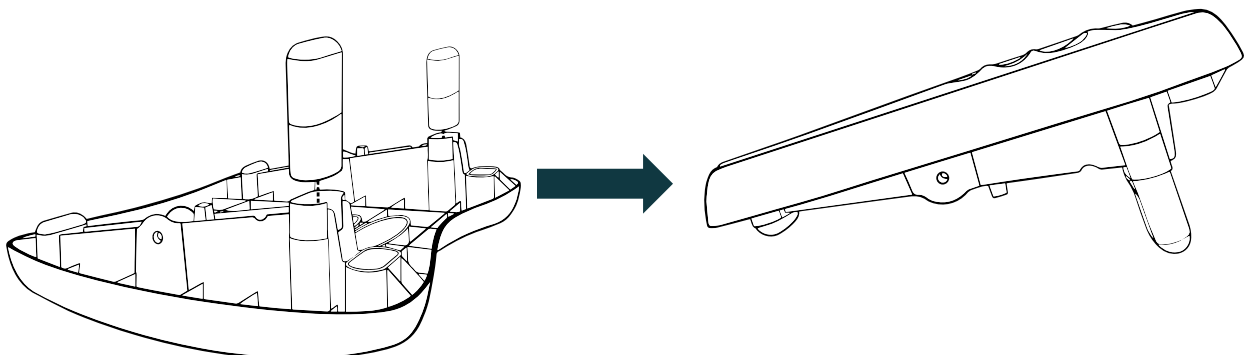
POSITION N°2

INCLINAISON 15°



POSITION N°3

INCLINAISON 20°



30 produits disponible sur pCon Planner

Vous pourrez obtenir les données concernant de nombreux produits UNILUX ou standard OFML et les intégrer rapidement et en toute simplicité dans les aménagements d'espaces 3D via pCon.



Téléchargez sur notre E-shop

Toujours disponible: photos en HD, fiches techniques, manuel d'instruction, notice de réparabilité de tous nos produits.



Vous avez des questions?

Notre service SAV est toujours à votre disposition

Tèl: +33 1 81 86 06 03

E-mail: contact.unilux@hamelinbrands.com

17 avenue du Parc TECHNOPOLES

91380 Chilly Mazarin – France

Tèl: +33 1 81 86 06 00

www.my-unilyx.com

E-mail: contact.unilux@hamelinbrands.com

UNILUX