



UNiLUX

CYPRES patères

CYPRES x2/x4



- **Fonctionnelle:** cette patère triple accroche, supporte parfaitement les vêtements accrochés.
- **Design moderne:** conçue en aluminium recyclable et en acier de haute qualité, cette patère s'adaptera à tous les espaces de travail.
- **Robuste:** supporte jusqu'à 50 kg de charge en ne déformant pas les vêtements.
- **Fixation:** livrée avec son kit de montage contenant vis et chevilles pour une fixation rapide sur des surfaces de toutes natures.

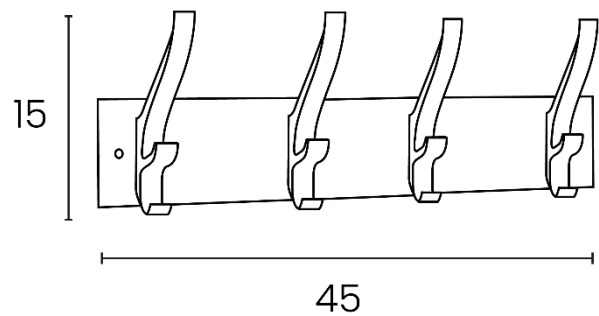
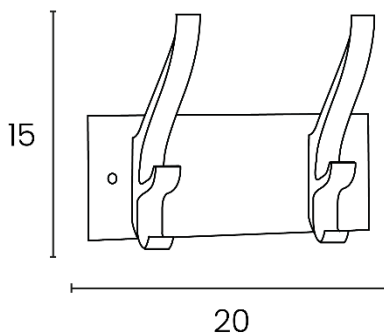


Supporte jusqu'à 50 kg

Dimensions 2 patères: 15 cm x 20 cm x 8 cm

Dimensions 4 patères: 15 cm x 45 cm x 8 cm

Matériaux: acier de qualité avec peinture Epoxy et aluminium



SAP no.	Couleur	Dimensions	Nombre de patères	Charge maxi	Garantie	Poids Net	EAN code
100340804	Noir Alu	H15 x L20 x P8 cm	2	50 kg	2 ans	0,35 kg	3595560009589
100340805	Noir Alu	H15 x L45 x P8 cm	4	50 kg	2 ans	0,7 kg	3595560009879

30 produits disponible sur pCon Planner

Vous pourrez obtenir les données concernant de nombreux produits UNILUX ou standard OFML et les intégrer rapidement et en toute simplicité dans les aménagements d'espaces 3D via pCon.



Téléchargez sur notre E-shop

Toujours disponible: photos en HD, fiches techniques, manuel d'instruction, notice de réparabilité de tous nos produits.



Vous avez des questions?

Notre service SAV est toujours à votre disposition

Tèl: +33 1 81 86 06 03

E-mail: contact.unilux@hamelinbrands.com

17 avenue du Parc TECHNOPOLIS

91380 Chilly Mazarin – France

Tèl: +33 1 81 86 06 00

www.my-unilyx.com

E-mail: contact.unilux@hamelinbrands.com

UNILUX