



UNILUX

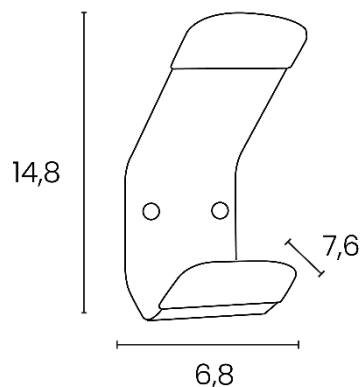
STEELY



- **Fonctionnel:** la patère double, avec ses embouts de forme arrondie en plastique antidérapant permettent de juxtaposer des vêtements tout en assurant leur parfait maintien et respect.
- **Design moderne:** tendance et colorée, cette patère aux lignes douces et subtiles fabriquée en acier apportera de la couleur et dynamisera votre espace de travail.
- **Robuste:** supporte jusqu'à 50 kg de charge en respectant les vêtements.
- **Fixation:** livrée avec son kit de montage contenant vis et chevilles pour une fixation aisée sur des surfaces de toutes natures.
- **Disponible en 3 coloris:** noir, gris métal, blanc.

Supporte jusqu'à 50 kg
 Tôle acier épaisse: 3 mm
 Dimensions: 6,5 cm x 14,8 cm x 8 cm
 Matériaux: acier de qualité avec peinture Epoxy et embout en PVC

Découvrez nos patères STEELY magnétiques:



SAP no.	Couleur	Dimensions	Charge maxi	Garantie	Poids Net	EAN code
400064681	Blanc	6,5 x 14,8 x 8 cm	50 kg	2 ans	0,36 kg	3595560011636
100340731	Noir	6,5 x 14,8 x 8 cm	50 kg	2 ans	0,36 kg	3595560004850
100340732	Gris métal	6,5 x 14,8 x 8 cm	50 kg	2 ans	0,36 kg	3595560004867

30 produits disponible sur pCon Planner

Vous pourrez obtenir les données concernant de nombreux produits UNILUX ou standard OFML et les intégrer rapidement et en toute simplicité dans les aménagements d'espaces 3D via pCon.



Téléchargez sur notre E-shop

Toujours disponible: photos en HD, fiches techniques, manuel d'instruction, notice de réparabilité de tous nos produits.



Vous avez des questions?

Notre service SAV est toujours à votre disposition

Tèl: +33 1 81 86 06 03

E-mail: contact.unilux@hamelinbrands.com

17 avenue du Parc TECHNOPOLES

91380 Chilly Mazarin – France

Tèl: +33 1 81 86 06 00

www.my-unilyx.com

E-mail: contact.unilux@hamelinbrands.com

UNILUX