



UNILUX

---

MEETING

# MEETING



- **Fonctionnel:** dispose d'une barre transversale de 150 cm de longueur permettant de supporter des vêtements sans les abîmer.
- **Polyvalent:** parfait pour les particuliers comme pour les professionnels.
- **Design moderne:** avec ses lignes élancées et contemporaines, ce portant est conçu dans un acier de haute qualité qui s'harmonisera parfaitement à vos espaces de travail.
- **Fonctions:** équipé de roulettes orientables de haute qualité et d'une galerie supérieure pour accueillir porte-documents, casques et autres accessoires.
- **Montage:** livrée avec son kit de montage.

Tubes en acier de diamètre: 4 cm

Hauteur: 183 cm

Longueur: 150 cm

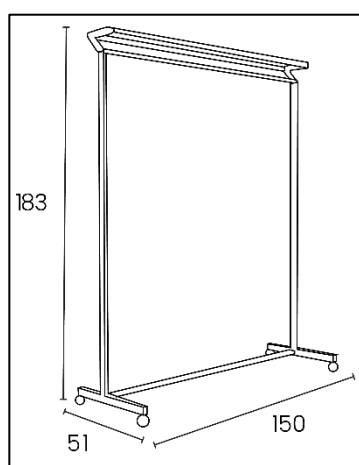
Profondeur: 51 cm

Charge maxi: 30 kg

Supporte jusqu'à 70 cintres


Matériaux: acier de haute qualité chromé, aluminium et plastique ABS (roulettes)


Cintres KLASSIK Réf. 100340719	Cintres LOCKY Réf. 100340718	Cintres VESTA Réf. 100340725	Cintres WOODY Réf. 100340720
1 lot de 20 pièces	1 lot de 20 pièces	1 lot de 25 pièces	1 lot de 25 pièces





SAP no.	Coloris	Capacité	Dimensions	Temps de montage	Poids net	Garantie	EAN code
100340714	Gris métal	70 cintres	L150xH183xP51 cm	8 mins	8,17 kg	2 ans	3595560007974


**I**

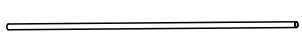
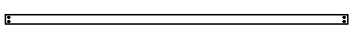









 x2

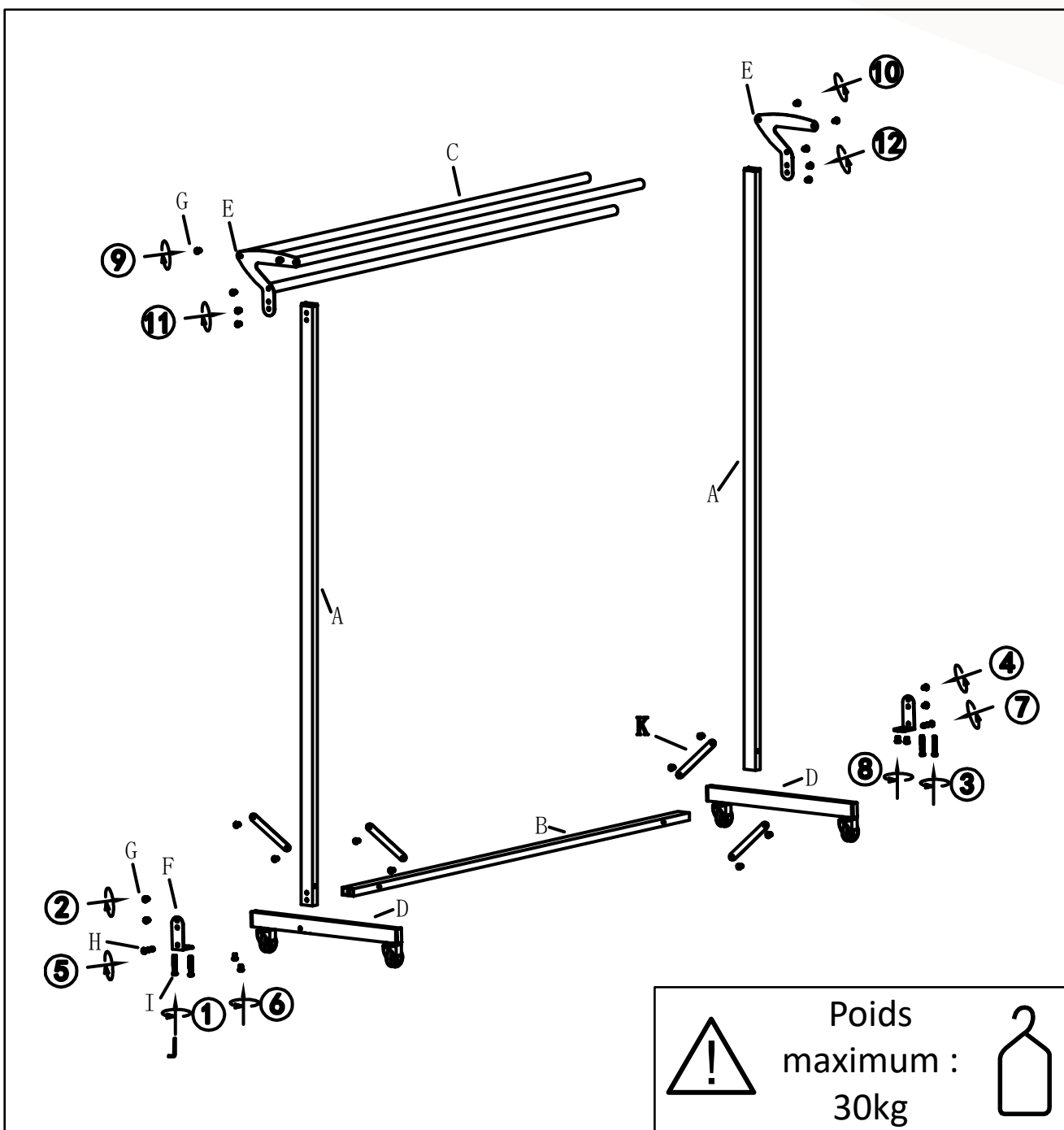
 8 min





 [www.my-unilux.com](http://www.my-unilux.com)



- C** x3 
- B** x1 
- A** x2 
- D** x2 
- E** x2 
- F** x2 
- G** x18 
- H** x2 
- I** x4 
- J** x1 
- K** x4 



 Poids maximum : 30kg 

## 30 produits disponible sur pCon Planner

Vous pourrez obtenir les données concernant de nombreux produits UNILUX ou standard OFML et les intégrer rapidement et en toute simplicité dans les aménagements d'espaces 3D via pCon.



## Téléchargez sur notre E-shop

Toujours disponible: photos en HD, fiches techniques, manuel d'instruction, notice de réparabilité de tous nos produits.



## Vous avez des questions?

Notre service SAV est toujours à votre disposition

Tèl: +33 1 81 86 06 03

E-mail: [contact.unilux@hamelinbrands.com](mailto:contact.unilux@hamelinbrands.com)

17 avenue du Parc TECHNOPOLES

91380 Chilly Mazarin – France

Tèl: +33 1 81 86 06 00

[www.my-unilyx.com](http://www.my-unilyx.com)

E-mail: [contact.unilux@hamelinbrands.com](mailto:contact.unilux@hamelinbrands.com)

UNILUX