



UNILUX

ACCUEIL



ACCUEIL



- **Design classique:** décliné en 9 couleurs, ce porte-manteau au look indémodable avec ses patères arrondies apportera la touche de couleur dans vos espaces de travail.
- **Fonctionnel:** ce porte-manteau à tête tournante dispose de 8 patères rondes équipées de rebords antiglisse qui ne déforment pas les vêtements. La disposition en décalée évite que les manteaux se chevauchent.
- **Astucieux:** équipé d'un porte-parapluie pouvant accueillir jusqu'à 9 parapluies en simultanée.
- **Socle lesté de 5,6 kg:** assure la stabilité du porte-manteaux, quelle qu'en soit la charge.
- **Pratique:** montage facile et rapide (4mins) sans outil.

8 patères

Hauteur: 175 cm

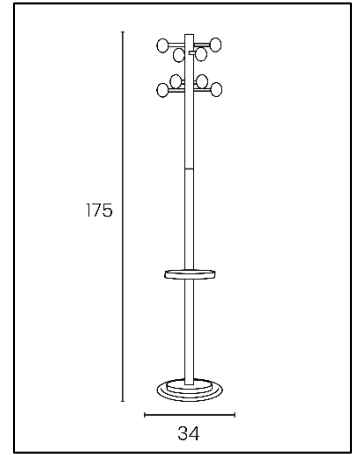
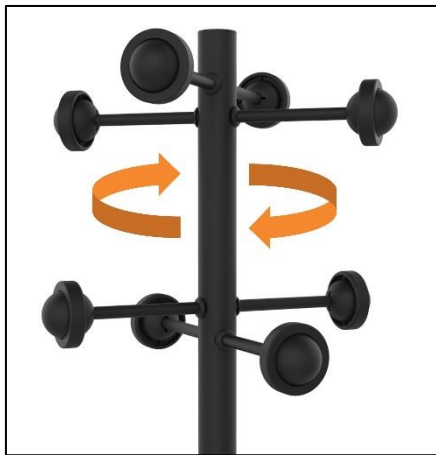
Diamètre tube: 3,7 cm

Socle lesté: 5,6 kg

Diamètre base: 34 cm

Matériaux: fût en acier avec peinture Epoxy/ patères en plastique ABS/ porte parapluie en acier avec peinture Epoxy

Recyclabilité: démonter et réintégrer dans le circuit d'utilisation des matériaux



SAP. code	100340694	100340698	100340696	400095219	400017761	400095390	100340697
EAN code	3595560008827	3595560008872	3595560008858	3595560024803	3595560002627	3595560025374	3595560008865
Coloris	Noir	Gris métal	Blanc	Lilas	Vert anis	Bleu acier	Chrome
Hauteur	175 cm	175 cm	175 cm	175 cm	175 cm	175 cm	175 cm
Diamètre de la base	34 cm	34 cm	34 cm	34 cm	34 cm	34 cm	34 cm
Poids net de la base	5,6 kg	5,6 kg	5,6 kg	5,6 kg	5,6 kg	5,6 kg	5,6 kg
Charge maximum							
Tête tournante	Oui	Oui	Oui	Oui	Oui	Oui	Oui
Porte parapluie	Oui	Oui	Oui	Oui	Oui	Oui	Oui
Capacité parapluie	9	9	9	9	9	9	9
Egouttoir	Oui	Oui	Oui	Oui	Oui	Oui	Oui
Montage (min)	4 mins	4 mins	4 mins	4 mins	4 mins	4 mins	4 mins
Poids net: Kg	7,2	7,2	7,2	7,2	7,2	7,2	7,2

NOS ENGAGEMENTS RSE

1. Tous nos luminaires sont **100% réparables** limitant ainsi l'obsolescence programmée.
2. Réduire notre empreinte carbone grâce à notre démarche **d'ECO-DESIGN THINKING**.
3. Contribuer à la préservation des ressources naturelles de la planète en favorisant l'utilisation de **matériaux recyclés**.
4. Optimiser nos emballages pour maîtriser nos **coûts de transports**.
5. Mettre en avant le **talent de nos collaborateurs** en assurant une égalité sociale.

NOTRE EXPERTISE

Pourquoi investir dans un porte manteau ?

Selon la taille de notre espace de travail, notre bureau peut devenir assez rapidement un cauchemar en matière de rangement. Nous avons tellement de choses à ranger ! Cependant, la clé est de les organiser pour qu'elles ne prennent pas le contrôle. L'une des façons d'y parvenir est d'investir dans des porte-manteaux sur pied. Ce sont des éléments essentiels que vous pouvez utiliser pour ranger vos affaires en un seul endroit. C'est un article que vous pouvez utiliser pour accrocher vos manteaux, chapeaux, écharpes, sacs, parapluie, Tout ce que vous voulez.

Quels sont les avantages d'investir dans un porte manteau ?

L'investissement dans un porte-manteau sur pied présente de nombreux avantages:

- Fabriqué à partir de matériaux de haute qualité
- Facile à assembler et à entretenir pour des années d'utilisation
- Il vous aide à éviter le désordre dans votre maison en vous offrant un espace supplémentaire pour suspendre vos vestes, sacs à main, parapluies, etc.

Voici 4 critères importants pour choisir un bon porte manteau

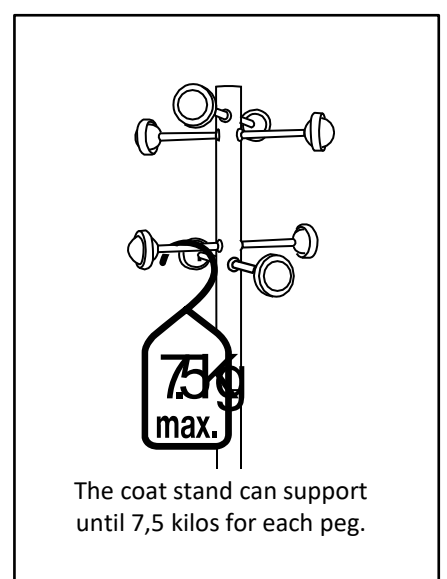
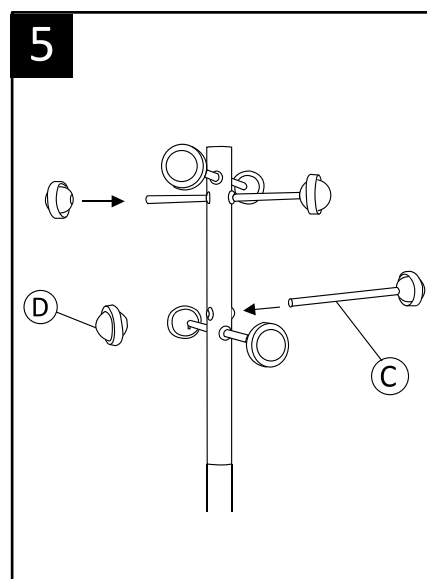
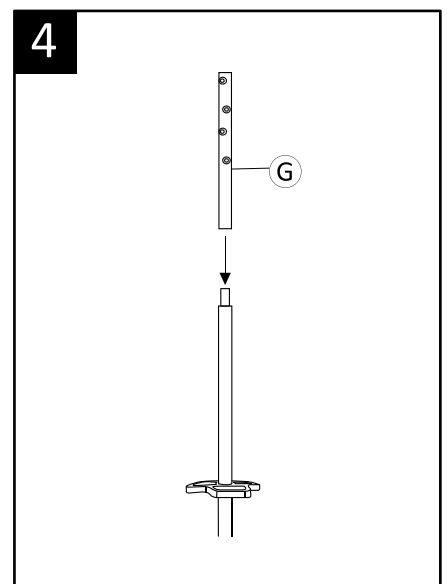
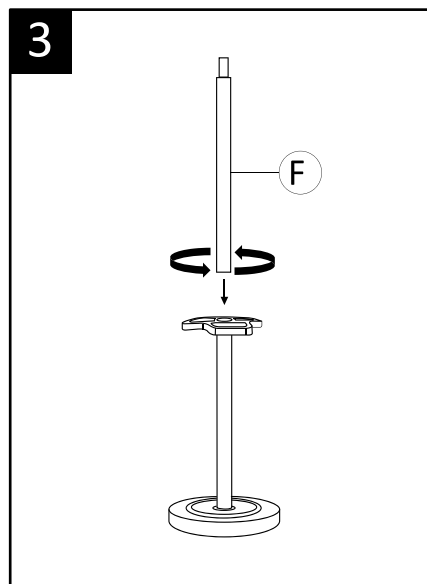
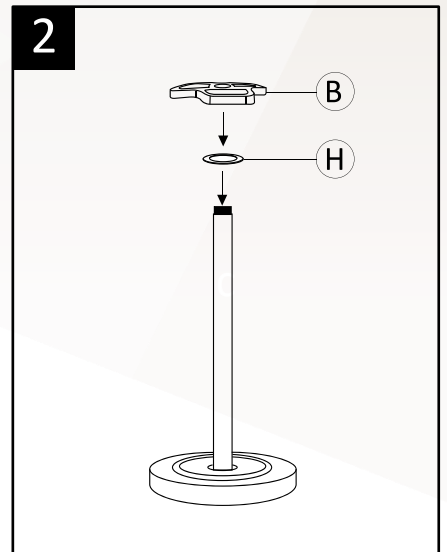
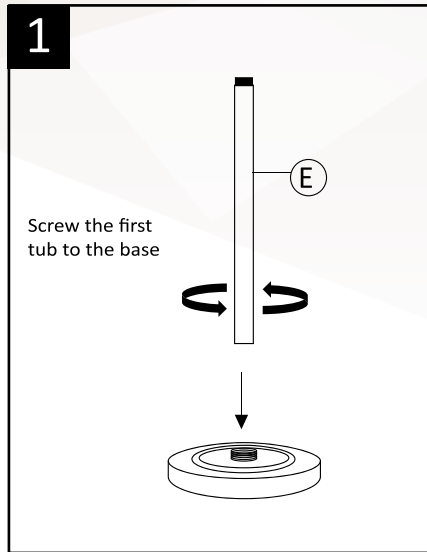
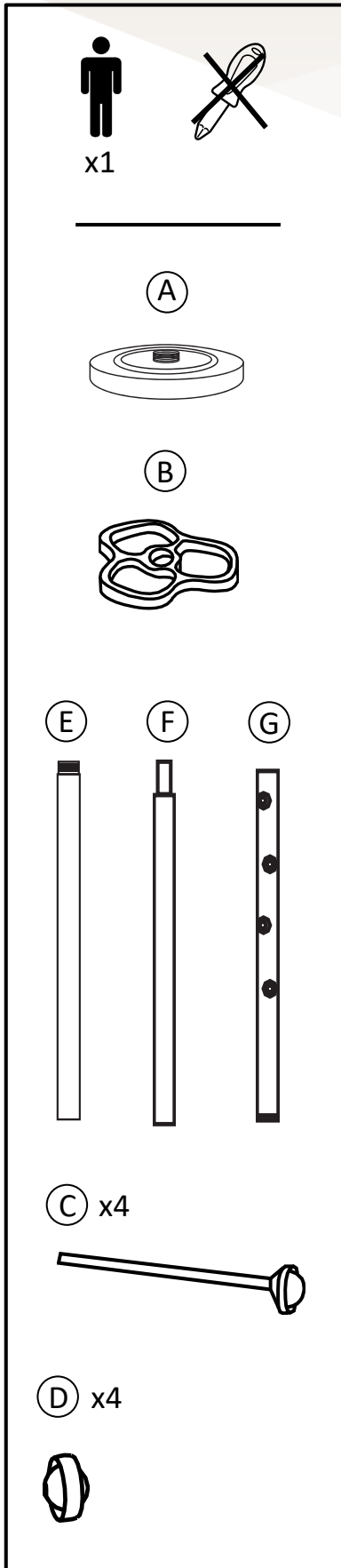
- **Le matériau:** Un problème courant dans les espaces de travail équipés de porte-manteaux est qu'ils ne sont pas assez solides pour supporter le poids des vêtements d'hiver lourds pendant les mois les plus froids. Il faut donc choisir des matériaux solides nous vous recommandons d'investir dans un matériau comme l'acier ou plus eco responsable dans du bois.
- **La stabilité:** Les porte-manteaux autoportants sont soutenus par une base en acier lourd qui les rend exceptionnellement stables. La stabilité de ce type de porte-manteau est très importante surtout dans des zones de passages fréquentées comme les halls d'accueil, salle de réunion, break rooms, etc,...
- **La capacité d'accueil:** Selon le nombre de personnes dans lieu, il faudra choisir un porte manteau avec plus ou moins de crochet. C'est d'ailleurs un critère qu'on ne regarde pas beaucoup et pourtant bien utile pour pouvoir accrocher tous les manteaux de ses collaborateurs.
- **Le design:** Enfin l'esthétisme joue un rôle de plus en plus important depuis la crise de la COVID-19. en effet de plus en plus d'employés cherchent à recréer un espace cocooning dans son bureau pour améliorer son bien être. Ainsi UNILUX vous propose de nombreux designs qui conviendront à chacun de vos personnalités.

NOS CERTIFICATIONS

Unilux s'est engagé dans une démarche d'éco-responsabilité et veille à ce que ses produits respectent cet engagement. En effet, nous sommes très préoccupés par les questions environnementales actuelles et nous aspirons à répondre au mieux aux préoccupations de nos consommateurs à ce sujet. Le développement durable est au cœur de notre stratégie et nous agissons pour l'environnement. Vous trouverez ci-dessous les différentes certifications dont dispose Unilux et qui prouvent son engagement environnemental.



GUIDE D'UTILISATION



30 produits disponible sur pCon Planner

Vous pourrez obtenir les données concernant de nombreux produits UNILUX ou standard OFML et les intégrer rapidement et en toute simplicité dans les aménagements d'espaces 3D via pCon.



Téléchargez sur notre E-shop

Toujours disponible: photos en HD, fiches techniques, manuel d'instruction, notice de réparabilité de tous nos produits.



Vous avez des questions?

Notre service SAV est toujours à votre disposition

Tèl: +33 1 81 86 06 03

E-mail: contact.unilux@hamelinbrands.com

17 avenue du Parc TECHNOPOLES

91380 Chilly Mazarin – France

Tèl: +33 1 81 86 06 00

www.my-unilyx.com

E-mail: contact.unilux@hamelinbrands.com

UNILUX